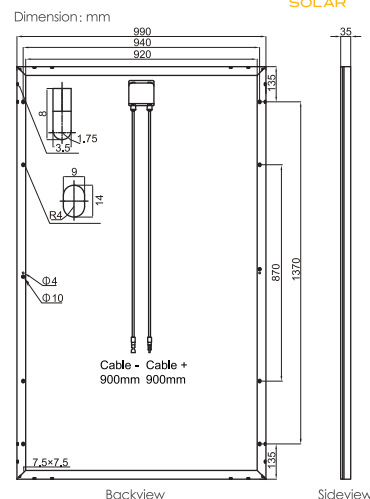
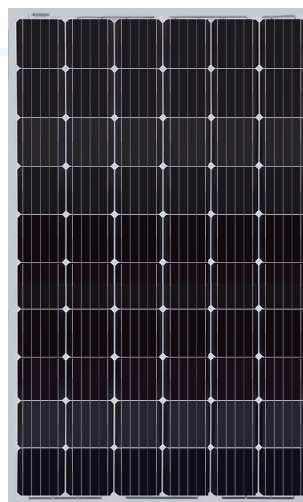


単結晶mono

多結晶poly

LP156*156-M-60

285-305W 出力範囲



■品番	LP156*156-M-60		
公称最大出力	285W	300W	305W
公称開放電圧	38.9V	39.85V	40.05V
公称短絡電流	9.54A	9.74A	9.85A
公称最大出力動作電圧	31.8V	32.28V	32.51V
公称最大出力動作電流	8.96A	9.29A	9.38A
モジュール変換効率	17.6%	18.5%	18.8%
実効変換効率(J-PEC基準)	19.4%	20.4%	20.8%

■部材仕様

質量	18kg	ジャンクションボックス	IP67仕様
モジュールの寸法	1640*990*35mm	フレーム	アルミ合金
セル	60枚 単結晶	ケーブル	4mm ² 長さ ≥ 900mm
セルの寸法	156.75*156.75mm	コネクタ	MC4またはMC4相当
最大システム電圧	1000V/1500V(※)	適用等級	Class A

※受注生産品

■温度係数

公称動作セル温度	45±2℃	出力許容差	0~+5W
短絡電流の温度係数	+0.06%/℃	モジュール動作温度範囲	-40℃~+85℃
開放電圧の温度係数	-0.3%/℃	風圧/雪圧	2400pa/5400pa
最大出力の温度係数	-0.4%/℃	最大逆負荷電流	15A

■限度



- ・10年以内最大出力 **90%以上保証**
- ・25年以内最大出力 **80%以上保証**



・補助金制度対象製品



・TUV NORD 認証



・TUV SUD 認証



・285W ~ 305W 出力範囲

