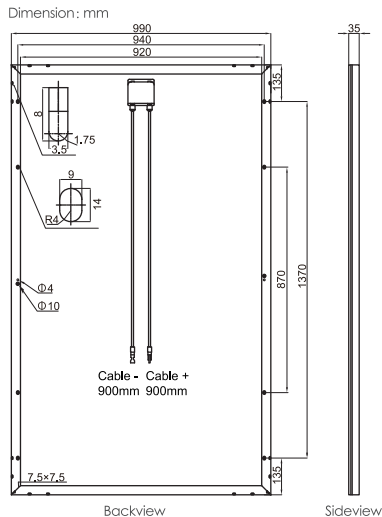


# LP156\*156-M-60



■品番	LP156*156-M-60	
公称最大出力	310W	315W
公称開放電圧	40.25V	40.45V
公称短絡電流	9.94A	10.03A
公称最大出力動作電圧	32.74V	32.96V
公称最大出力動作電流	9.47A	9.56A
モジュール変換効率	19.1%	19.4%
実効変換効率(J-PEC基準)	21.1%	21.5%

■部材仕様			
質量	18kg	ジャンクションボックス	IP67仕様
モジュールの寸法	1640*990*35mm	フレーム	アルミ合金
セル	60枚 単結晶	ケーブル	4mm <sup>2</sup> 長さ ≥ 900mm
セルの寸法	156.75*156.75mm	コネクタ	MC4またはMC4相当
最大システム電圧	1000V/1500V(※)	適用等級	Class A

※受注生産品

■温度係数		■限度	
公称動作セル温度	45±2℃	出力許容差	0~+5W
短絡電流の温度係数	+0.06%/℃	モジュール動作温度範囲	-40℃~+85℃
開放電圧の温度係数	-0.3%/℃	風圧/雪圧	2400pa/5400pa
最大出力の温度係数	-0.4%/℃	最大逆負荷電流	15A

