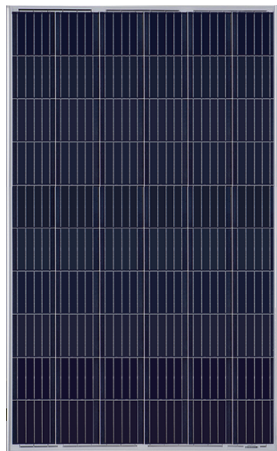
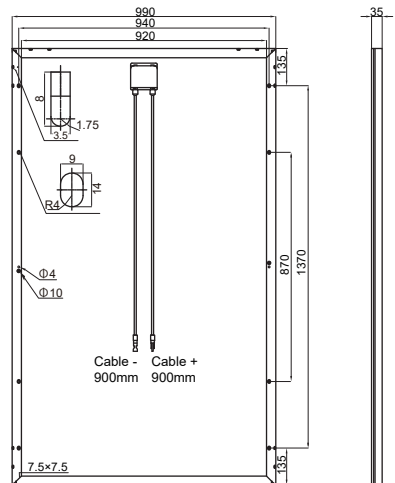


# LP156\*156-P-60



Dimension: mm



## ■品番

LP156\*156-P-60

公称最大出力	280W	285W
公称開放電圧	38.62V	38.82V
公称短絡電流	9.34A	9.43A
公称最大出力動作電圧	31.55V	31.75V
公称最大出力動作電流	8.87A	8.98A
モジュール変換効率	17.2%	17.6%
実効変換効率(J-PEC基準)	18.9%	19.3%

## ■部材仕様

質量	18kg	ジャンクションボックス	IP67仕様
モジュールの寸法	1640*990*35mm	フレーム	アルミ合金
セル	60枚 多結晶	ケーブル	4mm <sup>2</sup> 長さ ≥ 900mm
セルの寸法	156.75*156.75mm	コネクタ	MC4またはMC4相当
最大システム電圧	1000V/1500V(※)	適用等級	Class A

※受注生産品

## ■温度係数

公称動作セル温度	45±2℃
短絡電流の温度係数	+0.06%/℃
開放電圧の温度係数	-0.3%/℃
最大出力の温度係数	-0.4%/℃

## ■限度

出力許容差	0~+5W
モジュール動作温度範囲	-40℃~+85℃
風圧/雪圧	2400pa/5400pa
最大逆負荷電流	15A

