



APPROVAL SHEET  
標準仕様書

| 承認 | 照査 | 担当 |
|----|----|----|
|    |    |    |

品名 DEVICE NAME

多結晶太陽電池モジュール

品番 MODEL NAME

LP156\*156-P-72-H-355W

リープтонエネルギー株式会社

Lepton Energy Co.,Ltd

神戸市中央区相生町1-2-1

東成ビルディング 6F

電話:078-382-3182 FAX:078-382-3183

[www.leptonenergy.jp](http://www.leptonenergy.jp)

|    |                       |
|----|-----------------------|
| 品名 | 多結晶太陽電池モジュール          |
| 品番 | LP156*156-P-72-H-355W |

#### 1 安全上の注意

このたびは、弊社太陽電池モジュールをご使用、ご検討いただきまして誠にありがとうございます。  
この標準仕様書は、太陽光発電システムを設計、製作する場合の資料としてご使用ください。  
尚、下記使用条件等をご確認の上、ご使用されますようお願い申し上げます。

##### ① 使用制限事項

高い信頼性が必要とされる以下の用途等にご使用される場合は、太陽電池モジュールの信頼性を確保する為の対策及び事故時の対策を講じた上でご使用下さい。

- ・ 運送機器(航空機、列車、自動車等)の制御と各種安全に関わるコンポーネント
- ・ 防災防犯装置
- ・ ガス漏れ検知遮断機
- ・ 交通信号機
- ・ 各種安全装置 等

##### ② 使用禁止事項

極めて高い信頼性が必要となり、故障が人命に関係するような用途には、太陽電池モジュールをご使用しないで下さい。

- ・ 原子力制御機器
- ・ 幹線用通信機器
- ・ 宇宙機器
- ・ 人命に関わる医療機器 等

##### ③ 特殊使用状態

特殊使用状態とは、周囲温度等で標準仕様状態以外の場所でご使用する場合をいいます。  
次のような特殊使用状態でご使用することが予めわかっている場合、弊社にご相談下さい。

- ・ 周囲温度が標準使用状態以外の場合
- ・ 海水の飛沫がかかるなど潮風を著しく受ける場合
- ・ 氷雪が特に多い場合
- ・ 砂塵、塵埃を著しく受ける場合
- ・ 油蒸気、腐食性ガスを著しく受ける場合
- ・ 著しい風圧力、その他の荷重等を受ける場合
- ・ その地特殊な条件下でご使用される場合

##### ④ 標準使用状態

周囲温度           -40℃～+85℃

周囲相対湿度       40～ 85%



|    |                       |
|----|-----------------------|
| 品名 | 多結晶太陽電池モジュール          |
| 品番 | LP156*156-P-72-H-355W |



## 2 適用範囲

この仕様書は、弊社が製作する多結晶太陽電池モジュールLP156\*156-P-72-H-355Wについて適用します。

## 3 型式

多結晶太陽電池モジュール LP156\*156-P-72-H-355W

## 4 種類

この太陽電池モジュールは、ガラスミネートのスーパーストレートタイプです。

## 5 電気的特性

| 項目              |    | 記号   | 定格値    | 許容差   | 単位 |
|-----------------|----|------|--------|-------|----|
| 公称最大出力          | ※1 | Pmax | 355    | 0~+5W | W  |
| 公称開放電圧          | ※1 | Voc  | 47.30  | -     | V  |
| 公称短絡電流          | ※1 | Isc  | 9.67   | -     | A  |
| 公称最大出力動作電圧      | ※1 | Vmp  | 39.40  | -     | V  |
| 公称最大出力動作電流      | ※1 | Imp  | 9.01   | -     | A  |
| モジュール変換効率       | ※1 | -    | 17.64% | -     | -  |
| セル変換効率(J-PEC基準) | ※1 | -    | 20.0%  | -     | -  |

※1：放射照度1000W/m<sup>2</sup>、分光分布 AM1.5、モジュール温度25℃における値

## 6 構造及び材料

| 項目           | 仕様                            |
|--------------|-------------------------------|
| 質量           | 22.5kg                        |
| モジュール外形寸法 ※2 | 2008×1002×40mm                |
| セル総数         | 144枚(6×12マトリックス)              |
| 太陽電池セル       | 多結晶シリコン 156.75×78.375mm(6"セル) |
| カバーガラス       | 低反射熱処理強化ガラス(3.2mm)            |
| 最大システム電圧 ※3  | 1000V/1500V                   |
| フレーム材        | 表面アルマイト処理のアルミ合金               |

※2：各部寸法については、添付図面をご参照ください。

※3：1500V仕様については、受注生産品です。

## 7 温度係数及び限度

|           |                |
|-----------|----------------|
| 公称動作セル温度  | 45±2℃          |
| 短絡電流の温度係数 | + 0.055 % / °C |
| 開放電圧の温度係数 | - 0.32 % / °C  |
| 最大出力の温度係数 | - 0.41 % / °C  |
| 風圧/雪圧     | 2400Pa/5400Pa  |
| 最大許容逆流    | 15A            |
| 配線ユニット    | IP68仕様 TUV認定品  |

|    |                       |
|----|-----------------------|
| 品名 | 多結晶太陽電池モジュール          |
| 品番 | LP156*156-P-72-H-355W |

## 8 検査基準

出荷品に関しては、全数について下記項目の出荷検査を行います。

- ・外観検査（社内規定の出荷検査基準適用）
- ・出力特性検査（ソーラーシミュレーターを用いた測定にて、電気的特徴の出力特性に適用）

## 9 表示

太陽電池モジュール裏面にラベル表示します。

## 10 保証期間

太陽電池モジュール納入後15年以内にモジュール本体、使用材料及び関係部品に弊社の責任に帰する不具合が発生した場合は、当社の「Leapton Solar太陽電池モジュール(PV Modules)の保証について」に基づき、太陽電池モジュールの修理品又は代替品を納入致します。

但し、太陽電池モジュール表面の色調が製造及び設置後の経年変化により製品個々に異なることがありますが、発電性能には影響ないので製品不具合と致しておりません。

出力に関しては、太陽電池モジュール納入後から10年以内において、規定の出力(下限値)の90%以上であること、また25年以内において規定の出力(下限値)の80%以上であることを保証致します。

次に該当する場合には保証対象外と致しますのでご了承下さい。

- ①火災、爆発、天災地変により損害や故障が発生した場合。
- ②①項以外の外来の事故に起因し損傷や故障が発生した場合。
- ③保管、輸送、取扱い時の不注意により不具合が発生した場合。
- ④誤った使用、設置に起因する人的、物的損害が発生した場合。
- ⑤弊社が指定した以外の者によって修理された場合。
- ⑥乱用、改造、不適当な設置もしくは応用による場合。
- ⑦太陽電池モジュール本来の目的である発電以外の用途に使用した場合。

## 11 ご使用上のご注意事項

### ①感電に対するご注意

太陽電池モジュールは、太陽光や照明装置などの人工的な光源の照射を受け発電致しますので、太陽電池モジュールの受光面(表面)に光が照射された状態で配線ユニット内部または引き出しケーブルなどの導体部を素手で絶対に触れないようご注意下さい。

### ②結線上のご注意

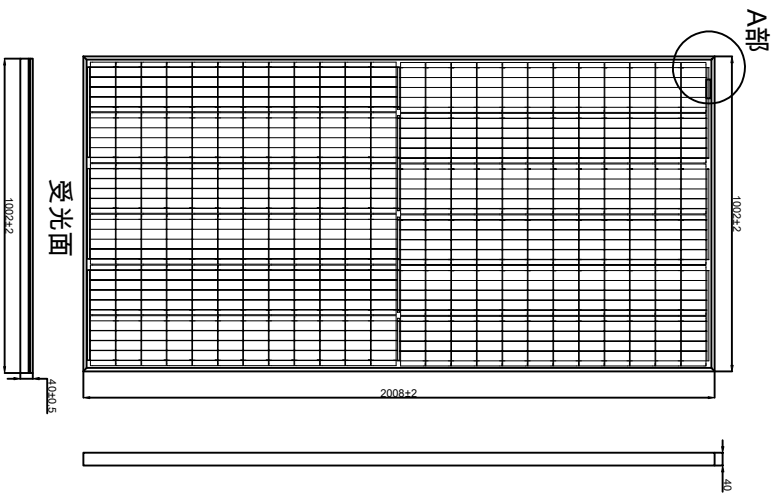
太陽電池モジュールには、裏面にセットされた配線ユニットの端面から専用ケーブルが接続されており、末端には、太陽電池専用防滴コネクタが取り付けられています。

外部システムあるいは他のコンポーネントとの接続は、設定されているコネクタをご使用されることをお勧めいたします。既設定コネクタを切断したケーブルと延長ケーブル同士を中継圧着端子などで裸線のまま直接接合し絶縁テープなどで外装仕上げすることはお薦め致しません。

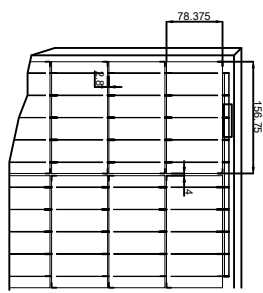
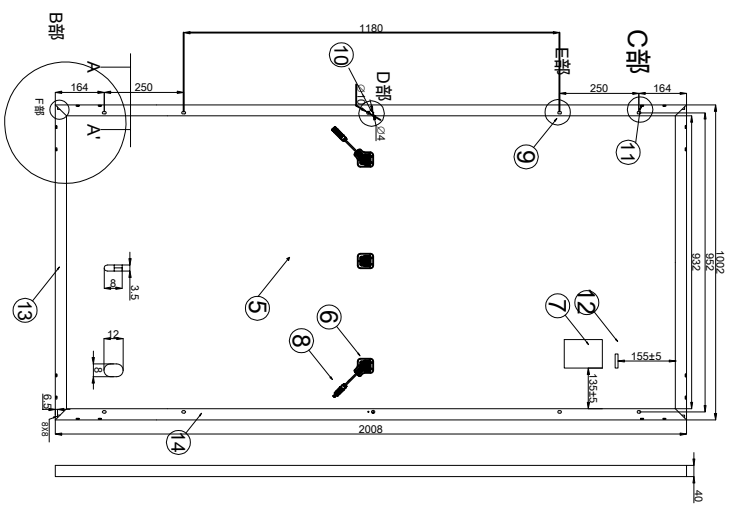
## 12 一般事項

本仕様書の内容及び定めのない事項について疑義が生じた場合には、別途協議させていただきます。

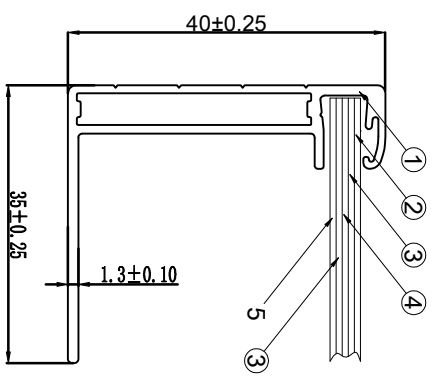
本仕様書に記載された内容は予告なく変更することがあります。予めご了承ください。



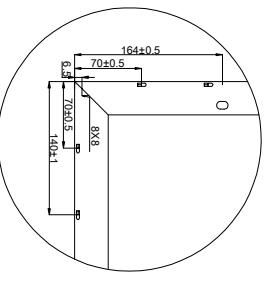
受光面



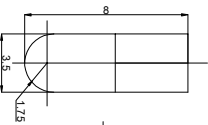
A部拡大



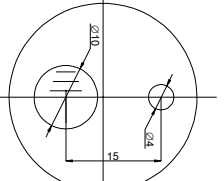
A-A断面



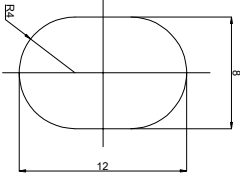
B部拡大



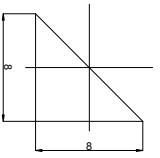
C部詳細



D部拡大



E部詳細



F部詳細

出力特性(代表例)

| 項目                        | 公称値      | 許容差 |
|---------------------------|----------|-----|
| 最大出力(P <sub>m</sub> )     | 355(W)   | ±3% |
| 開放電圧(V <sub>oc</sub> )    | 47.30(V) | ±5% |
| 短絡電流(I <sub>sc</sub> )    | 9.67(A)  | ±5% |
| 最大出力動作電圧(V <sub>m</sub> ) | 39.40(V) |     |
| 最大出力動作電流(I <sub>m</sub> ) | 9.01(A)  |     |

測定条件

- 1.モジュール温度:25°C±2°C
- 2.放射照度:1000W/m<sup>2</sup>
- 3.分光分布: AM1.5全天日射基準太陽光

| 更新履歴       | 日付 | 変更内容         |
|------------|----|--------------|
| 2019.06.10 |    | バリエーションの数は変更 |

| 設計部署         | 技術部 | 品質 | 22.5±0.2KG |
|--------------|-----|----|------------|
| 直線寸法または直線の公差 |     |    |            |

| 承認 | 監督 | 承認 | 承認 |
|----|----|----|----|
|    |    |    |    |

| 番号 | 材料            | 仕様                 | 数量    |
|----|---------------|--------------------|-------|
| ①  | シリコンゴム系接着剤    |                    |       |
| ②  | 低放射高透過性熱強ガラス  | 2002x996x3.2mm     | 1枚    |
| ③  | EVA           | 0.5mm              | 2枚    |
| ④  | 多結晶シリコン太陽電池セル | 156.75x78.375mm 6" | 144セル |
| ⑤  | 耐候性バックシート     | 0.3mm              | 1枚    |
| ⑥  | 接続BOX         | TUV認定品 IP68仕様      | 3個    |
| ⑦  | 銘板            |                    | 1枚    |
| ⑧  | ケーシング         | 8x12mm小判穴          | 正負各一個 |
| ⑨  | 固定用取付穴        |                    | 8ヶ所   |
| ⑩  | フェース端子取付穴     | φ4                 | 2ヶ所   |
| ⑪  | 排水口           | 3.5x8mm            | 16ヶ所  |
| ⑫  | トレーサビリティラベル   | 45x10mm            | 3枚    |
| ⑬  | アルミフレーム       | 1002x40mm          | 2本    |
| ⑭  | 接続合流帯         | 0.35x6mm           | 2本    |
| ⑮  | セル相互接続箔       | 0.25x0.9mm         |       |

| 作成日        | 用紙規格 | ページ |
|------------|------|-----|
| 2019.06.10 | 用紙規格 | A3  |

| 名称               | 図面番号                  |
|------------------|-----------------------|
| 多結晶シリコン太陽電池モジュール | LP156*156-P-72-H-355W |

この図面の全ての仕様は、LEAPLON SOLARの仕様書に基づき、  
 図面の記載内容としてこの図面に基く生産または  
 図面の記載内容としてこの図面に基く生産または  
 また、仕様は適合により変更することがあります。