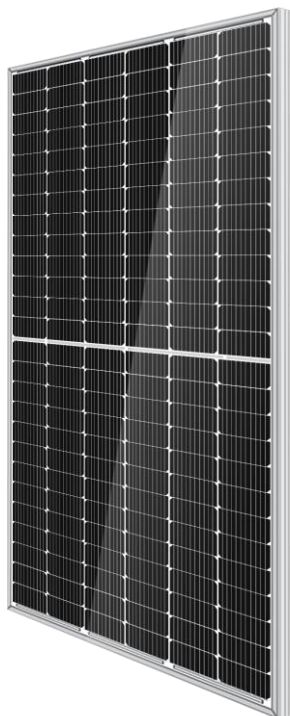


# 太陽電池モジュール 梱包仕様書

型番

LP182\*182-M-78-MH



リープтонエネルギー株式会社

# ■ 梱包仕様 LP182\*182-M-78-MH

## 1. 梱包仕様詳細

1枚当たりの質量：30kg

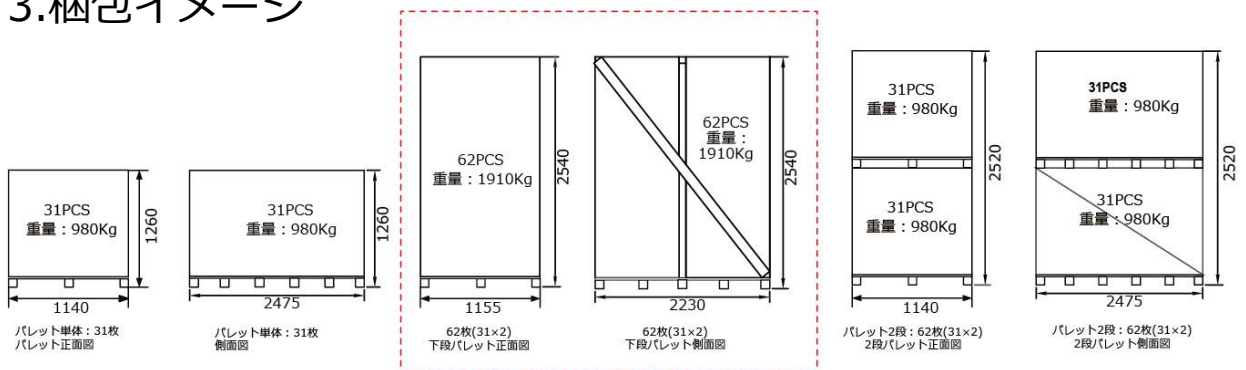
パレットサイズ (L×W×H)	2475mm×1140mm×1260mm
モジュール数量/パレット	31pcs
モジュール数量/40'HQコンテナ	558pcs(18パレット)
1パレットあたりの総重量(Net/Gross)	930kg/980kg
1コンテナあたりの総重量(Net/Gross)	16740kg/17590kg

※Net：モジュール合計重量/Gross：梱包材を含んだモジュール合計重量

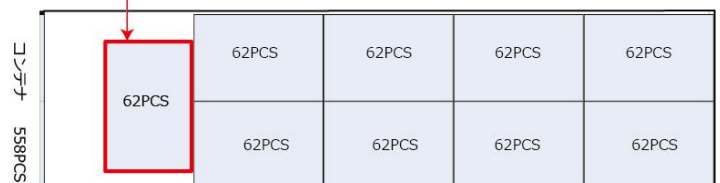
## 2. パッケージ仕様

1パレット当たりの枚数	31枚
パレット材質	木材
梱包仕様	PP製バンドで結束

## 3. 梱包イメージ



こちらのみ、縦置きとなります。



記載内容は予告なく変更される場合がございます