

# 納入仕様書

一括制御リモコン

品番：SPUR-1MB-LP



**LEAPTON**  
SOLAR

リープтонエネルギー株式会社

## 1. 適用範囲

### 1-1 適用

本仕様書はパワーコンディショナ用一括制御リモコン「SPUR-1MB-LP」(以下本製品)に適用します。

### 1-2 適用範囲

本仕様書に定める本製品の設計、製作、検査、および梱包輸送迄とします。

### 1-3 適用範囲外

パワーコンディショナおよび電力検出ユニット等外部機器と本製品間の配線材料については適用範囲外とします。

### 1-4 保証期間

保証期間は、引き渡し完了後10年3ヶ月、あるいはエンドユーザーに引き渡した後10年の保証期間のうち、いずれか早く到達した期間までとします。この間に弊社側の責任と認められる故障及び不具合が発生した場合は、無償にて速やかに改善いたします

### 1-5 免責事項

本製品および接続機器の誤動作および、故障等により動作しなかった事による付随的障害等については弊社は責任を負わないものとします。

### 1-6 補修用性能部品の最低保有期間

補修用性能部品の最低保有期間は、製造打ち切り後10年と致します。

なお、性能部品とは、その製品の機能を維持するために必要な部品です。

本製品に故障及び不具合が生じたとき、補修用性能部品の保有期間を過ぎ、補修部品が供給不可能な場合は同等製品への交換となる場合もあります。

## 2. 一般条件

### 2-1 周囲条件

- ・ 設置場所 : 屋内
- ・ 動作温度範囲 : -20℃～+50℃  
: 直射日光の当たるところ、-20℃以下、+50℃以上の環境になるところには設置しないでください。  
故障の原因になります。
- ・ 保存温度範囲 : -20℃～+60℃
- ・ 仕様湿度条件 : 90%RH以下(ただし結露無きこと)。

## 3. 設置条件

### 3-1 設置場所の注意

- ・ 一括制御リモコンは屋内設置用です。そのままの状態屋外に設置しないでください。  
(屋外に設置する場合は、防水・防塵性能を保つことができる屋外設置用BOX(IP44以上、屋根付きを推奨)を使用し、使用範囲温度-20℃～+50℃を守って設置してください)
- ・ お客様と相談して使いやすい場所を選んでください。
- ・ 下記の場所には取り付けしないでください。
  - 温度の高くなる場所(コンロの付近など)。
  - 直射日光が当たるところ。
  - 20℃以下、+50℃以上の環境になるところ。
  - 湯気のかかるところ(ガスコンロ、炊飯器の付近など)。
  - 水しぶきのかかるところ(給湯栓の付近など)。
  - 潮風にさらされる場所。
  - 湿度が90%RH以上で結露するところ。
  - 油のかかるところ(ガスコンロの付近など)。
  - 特殊薬品を使用する場所(ベンジン、油脂系の洗剤など)。
  - 標高2,000mを超える場所。

### 3-2 設置(施工)時の注意

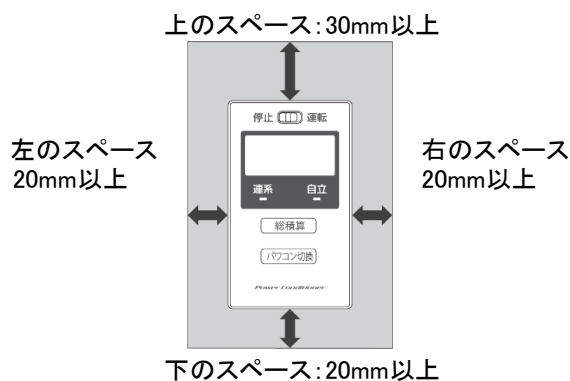
- ・ 信号線は動力線と並走させたり、同一電線管に納めないでください。
- ・ リモコンケーブルは直接熱の環境を受けないところに配線してください。  
壁に貫通穴をあけるときは、壁内部にある柱・鉄筋を避けて、取付位置を決めてください。  
リモコンケーブルをコンクリート壁などに通す場合は、電線管などに納め、ケーブルに傷がつかないようにして施工してください。

#### 4. 製品仕様

- ・ 製品寸法 : W70×H120×D26(mm) ※突起物を除く
- ・ 液晶表示部寸法 : W50×H23(mm)
- ・ 電源電圧 : 定格DC12V(パワーコンディショナより受電)
- ・ 最大消費電力 : 1.0W 以下
- ・ 質量 : 0.12kg(取付金具を除く)
- ・ 通信方式 : 有線(RS-485)
- ・ 接続条件 : 一括制御リモコン1台でパワーコンディショナ20台まで接続可能
- ・ LED : 連系時…緑、自立時…橙
- ・ ブザー : 有り(キー操作時または異常発生時)
- ・ 運転・停止 : スライドスイッチ
- ・ ボタン : 総積算ボタン、パワコン切替ボタン
- ・ 表示 : 瞬間発電量[kW]／積算発電量[kWh]／電圧上昇抑制積算時間[分]／電圧上昇抑制表示／自立時消費電力[kW]／点検コード／待機  
アドレス 「A 1」～「A 10」: アドレス1、2、3、4、5、6、7、8、9、10  
「B 1」～「B 10」: アドレス11、12、13、14、15、16、17、18、19、20
- ・ 表示範囲 : 発電電力 0～199999.9kW  
総積算電力量 0～1999999kWh  
個別積算電力量 0～1999999kWh  
累積抑制時間 0～1999999分
- ・ 点検コード : 最新の点検コードから順番に最大15個表示する
- ・ 付属品 : 一括制御リモコン用木ネジ2本、施工準備ガイド
- ・ 接続可能機種 : SPSS-55E-LP、SPSM-444B/554B-LP

#### 5. 設置スペース

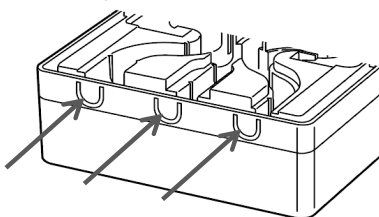
矢印の寸法は一括制御リモコンと境界(壁等)の離隔距離です。  
取付けやメンテナンスのため、必ず確保してください。



#### 6. 外観

- ・ 表ケース、裏ケース、カバー、スイッチ<ABS樹脂>
- ・ 色 DMC-W13(W13ホワイト)
- ・ 印刷色 N4(グレー)／表ケース、文字色、画面枠  
DA-153(JEMレッド)／スイッチマーク色
- ・ 表示銘板<PC(ポリカーボネート)>
- ・ 基材色 透明
- ・ 印刷色 DMC-W13(W13ホワイト)  
N4(グレー)／文字色  
メジウム(拡散)／ランプ部

#### ・ ケーブル取入口



#### ・ 左側ケーブル取入口

- 用途 : パワコン通信
- ケーブル種類 : FCPEV
- ケーブル径 : φ0.9-2P(シース外径: φ7以下)

#### ・ 中央/右側ケーブル取入口

- 用途 : RS-485通信(電力検出ユニットへの接続)
- ケーブル種類 : FCPEV
- ケーブル径 : φ0.9-1P(シース外径: φ5.7以下)

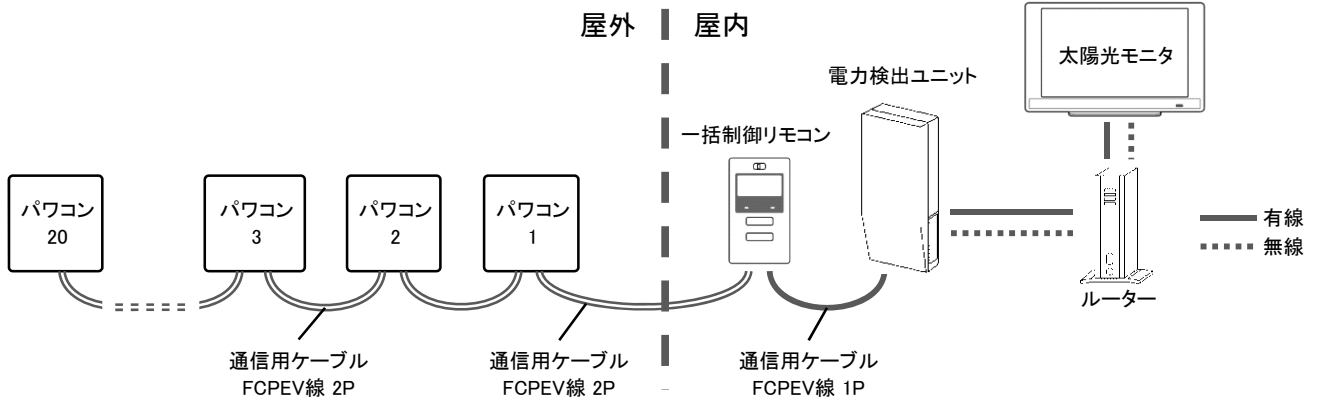
## 7. 機器構成と通信ケーブル配線例

### 1. パワーコンディショナと一括制御リモコンの組合せ

#### 1-1. SPCM276S-LPと接続する場合

※余剰時のパワコンは最大5台まで接続可能

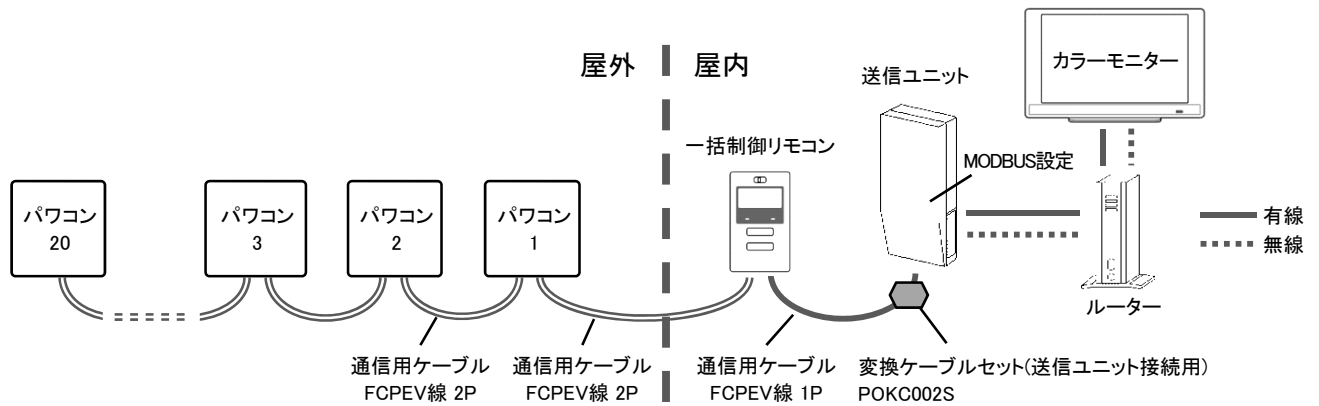
※全量時のパワコンは最大20台まで接続可能



#### 1-2. SPCM274RS-LP (MODBUS有り)と接続する場合

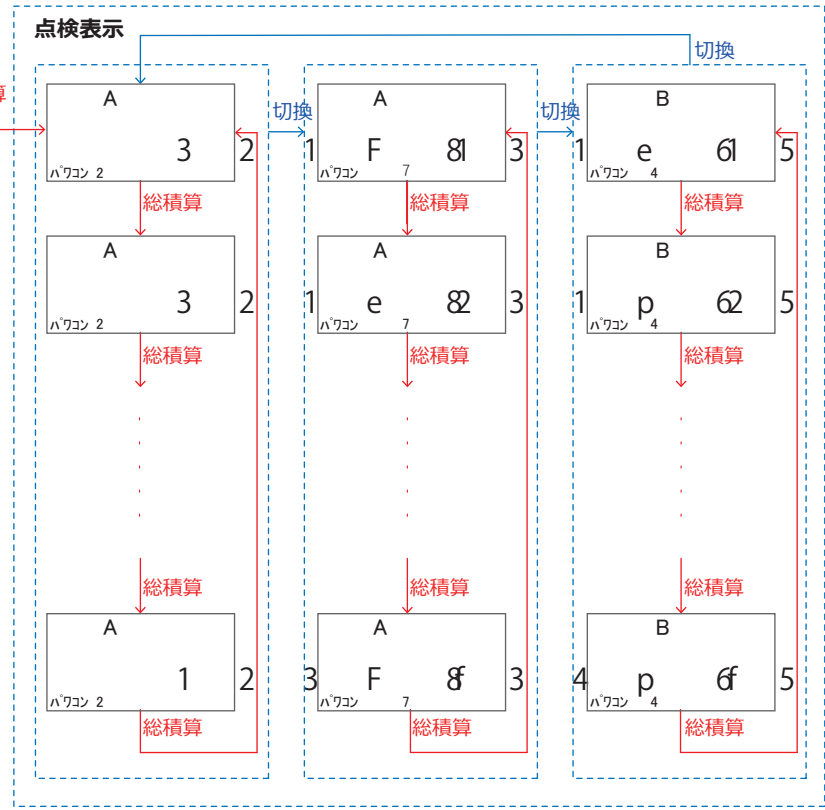
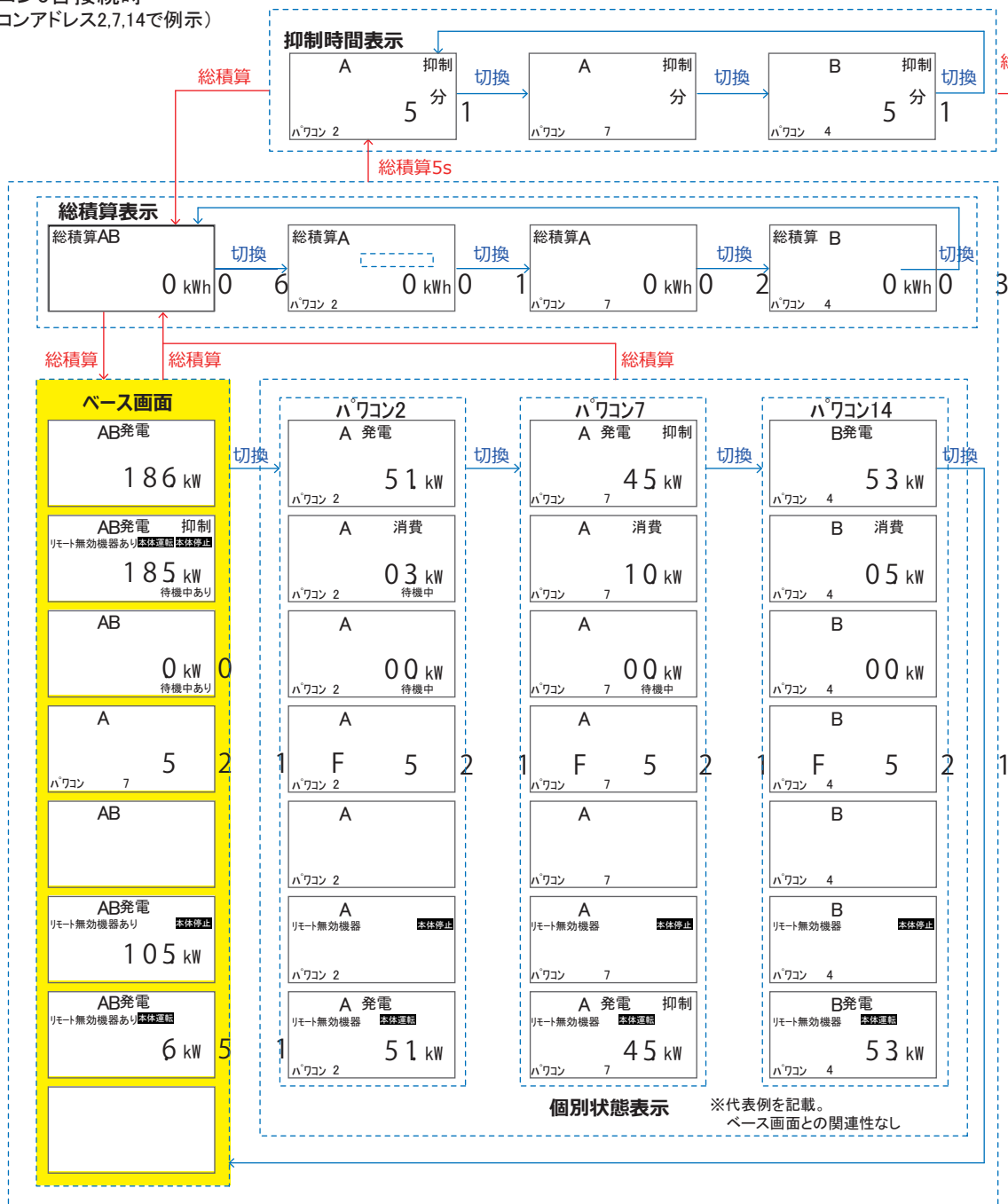
※余剰時のパワコンは最大5台まで接続可能

※全量時のパワコンは最大20台まで接続可能



【表示状態遷移図】

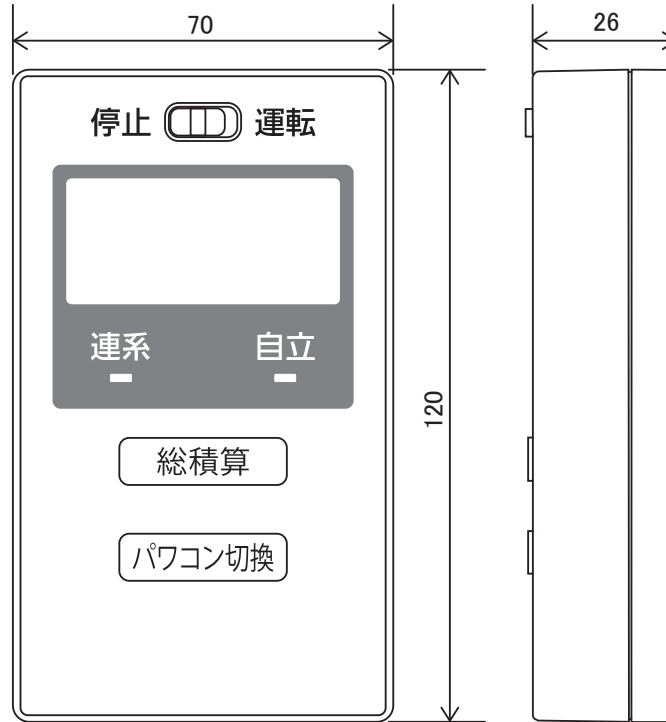
※パワコン3台接続時  
(パワコンアドレス2,7,14で例示)



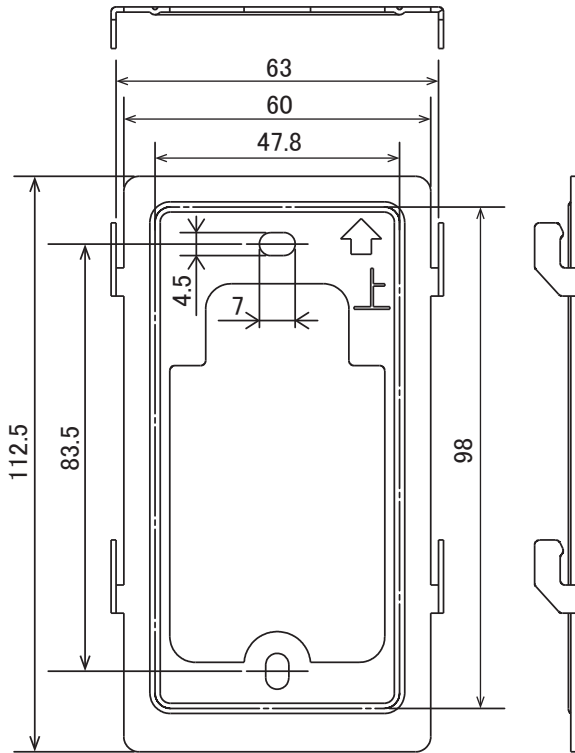
■ LCD全点灯状態

総積算AB発電消費抑制  
リモート無効機器あり 本体運転 本体停止  
1888.88 分  
1888.88 kWh  
パワコン12345678910 待機中あり

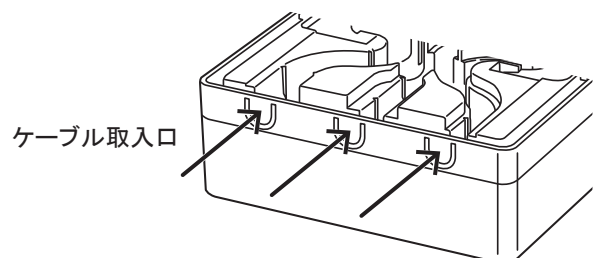
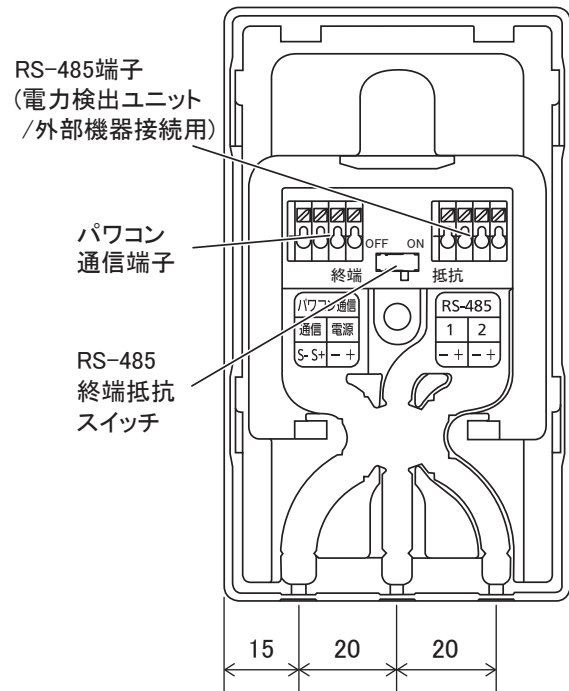
【外形寸法図】



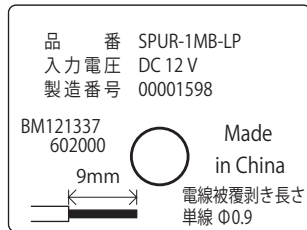
【取付金具寸法図】



【裏面(取付金具と蓋を外した状態)】



【定格ラベル】



■製造番号のつけ方は下記のようにすること。

○○○○○○ □ △

① ② ③

①連番6桁:000001から採番

②製造年:西暦下1桁で表記(例:2019年⇒9)

③生産工場番号:1桁で表記(8で固定)

例)2019年生産15台目の場合⇒00001598

④製造番号連番(①の連番6桁)は西暦が変われば000001からの採番とする。

定格ラベル貼付位置

