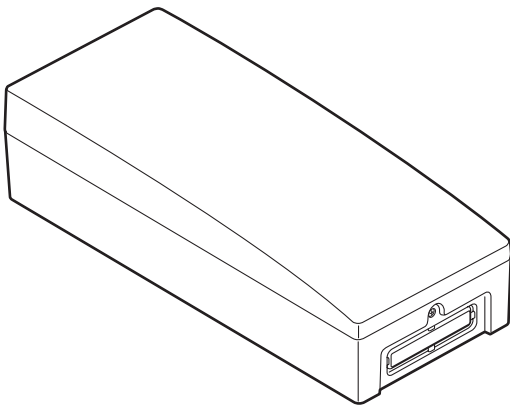


施工説明書 (お客様保管用)

電力検出ユニット 品番 SPW277-LP



- 施工説明書をよくお読みのうえ、正しく安全に施工してください。特に「安全上のご注意」(2ページ)は、施工前に必ずお読みください。
- 施工説明書に記載されていない方法や、指定の部品を使用しない方法で施工されたことにより事故や損害が生じた場合は、当社では責任を負えません。また、その施工が原因で故障が生じた場合は、製品保証の対象外となります。
- お客様のご契約内容に合った設定・施工方法でご利用ください。
- この施工説明書は取扱説明書とともにお客様で保管していただくようお願いしてください。

もくじ

安全上のご注意	2
設置に関する注意事項	3
外形寸法	5
同梱品	5
システム構成と手配品	6
各部の名前とはたらき	11
取付工事	15
配線工事	16
設定と動作確認	22
お客様への説明	25
参考	26
仕様	裏表紙

安全上のご注意

必ずお守りください





人への危害、財産の損害を防止するため、必ずお守りいただくことを説明しています。



■誤った使い方をしたときに生じる危害や損害の程度を区分して、説明しています。

 警告	「死亡や重傷を負うおそれがある内容」です。	 注意	「軽傷を負うことや、財産の損害が発生するおそれがある内容」です。
---	-----------------------	---	----------------------------------

■お守りいただく内容を次の図記号で説明しています。(次は図記号の例です)

 してはいけない内容です。	 実行しなければならない内容です。
--	--

 警告	
 禁止	■屋外には設置しない 雨水により漏電・故障の原因になります。
	■火気の近くには設置しない 発煙・発火・火災の原因になります。
	■壁面に据え付けるときに、固定ネジを壁の中にある金属製部材に接触させない 発煙・発火・火災・故障の原因になります。
	■湿気が多い所・湯気・水蒸気・冷気が直接当たる所・油煙の多い所には設置しない 絶縁不良により漏電・感電・焼損の原因になります。
	■病院などの医療機関内や医療用機器（心臓ペースメーカーなど）のある場所に設置しない 電波障害により医療用機器に影響を及ぼす可能性があり、事故の原因になります。
	■自動ドア、火災報知機などの自動制御機器の近くで使用しない 本機からの電波が自動制御機器に影響を及ぼすことがあり、誤作動による事故の原因になります。
 分解禁止	■分解・改造、同梱ケーブルの切断は行わない 感電・けが・火災・故障の原因になります。
 必ず守る	■取付工事は、この「施工説明書」に従って確実に行う 取り付けに不備があると、火災・感電・故障の原因になります。
	■取付工事部品は必ず同梱および指定の部品を使用する 当社指定部品を使用しない場合、火災・感電・故障の原因になります。
	■電気配線工事は「法的有資格者」に依頼する 事故の原因になります。
	■電気工事は、「電気設備に関する技術基準」「内線規程」など関連法令に従って施工する 取り付けに不備があると、火災・感電・故障の原因になります。
	■太陽光発電システムの全ての開閉器が OFF（切）になっていることを確認してから作業する 火災・感電・けが・故障の原因になります。
	■電圧検出用ケーブルを施工する際、太陽光発電システム専用プレーカはパワーコンディショナの定格に合ったものを使用する 火災・感電・けが・故障の原因になります。

 注意	
 禁止	■可燃性ガスの漏れるおそれのある場所へ設置しない ガスが漏れて電力検出ユニットの周囲にたまると、発火・やけどの原因になります。
	■信号線は、電力線と並走させない 各種信号線（電流検出用ケーブル、LAN ケーブル、パワコン、リモコンとの通信線）は、電力線から離して施工してください。誤動作の原因になります。

設置に関する注意事項

施工時のご注意

施工前に必ずお読みください。

- パワーコンディショナとの通信は MODBUS 通信を推奨しており、通信線は従来商品のように専用ケーブルではなく、汎用の FCPEV 線の現地手配が必要です。
- 電力検出ユニットは屋外で使用することはできません。
- 屋根裏などの隠れて見えないところには設置しないでください。サービスメンテナンス時に支障をきたす場合があります。
- 屋根裏などの密閉された空間に設置しないでください。建物の構造（RC、鉄骨、断熱材のアルミシートなど）などの影響で電力検出ユニットの電波状況が悪くなる場合があります。
- 全量対応のシステムでは主幹電流センサ（CT）の接続は不要です。
- 主幹電流センサ（CT）の故障の原因や正しい計測ができなくなる原因になりますので、以下の取り扱いにご注意ください。
 - ・ 端子接続が完了しない状態で住宅分電盤主幹ブレーカを ON（入）にしない
 - ・ 落としたり衝撃をあたえたりしない
 - ・ 分割面にゴミなどが無いことを確認して取り付ける
- 主幹電流センサ(CT)は全て分割型のため、配線施工後に設置できます。取付スペースは事前に確認してください。
- 本機をはじめて使用される時に、正しい日付・時刻が表示されない場合は、取扱説明書を参照し設定してください。

無線通信についての注意点

本製品の使用周波数帯は 2.4 GHz です。この周波数帯では、電子レンジなどの産業・科学・医療用機器のほか工場の製造ラインなどで使用されている移動体識別用の構内無線局（免許を要する無線局）および特定小電力無線局（免許を要しない無線局）並びにアマチュア無線局（免許を要する無線局）が運用されています。

- 本製品を使用する前に、近くで移動体識別用の構内無線局および特定小電力無線局並びにアマチュア無線局が運用されていないことを確認してください。
- 万一、本製品から移動体識別用の構内無線局に対して有害な電波干渉の事例が発生した場合には、速やかに本製品の通信方法を有線通信に切り替える、使用場所を変える、または運用を停止（電波の発射を停止）してください。
- その他、本製品から移動体識別用の特定小電力無線局あるいはアマチュア無線局に対して有害な電波干渉の事例が発生した場合など何かお困りのことが起きたときは、取扱説明書に記載の当社窓口までお問い合わせください。

2.4DS/OF4

2.4	使用周波数帯域	2.4 GHz 帯
DS/OF	変調方式	DS-SS（直接拡散）方式、および OFDM（直交電周波数分割多重）方式
4	想定干渉距離	40 m 以下
---	周波数変更の可否	全帯域を使用し、かつ、移動体識別装置の帯域を回避可能であること

遠隔出力制御について

本製品は、2015年1月22日公布の電気事業者による再生可能エネルギー電気の調達に関する特別措置法施行規則の一部を改正する省令と関連告示に対応した機器です。

遠隔出力制御を行うためには、対応した以下の機器が必要です。

- ・ パワーコンディショナ（制御対応）
- ・ 出力制御ユニット（電力検出ユニット、モニター、パソコンなど）

■サイバーセキュリティ対策について

- ・ インターネットに接続する場合はルーターを利用してください。その際、不正な外部からの指示や、機器を不正に操作されないように、ルーターのセキュリティやパスワードを適切に設定してください。詳しくはルーターの取扱説明書を参照してください。
- ・ ルーターなどのネットワークセキュリティに関する技術情報については、各機器メーカーへお問い合わせください。

電力検出ユニットの取付場所の選定

- 直射日光の当たらないこと
- 製品質量（約 0.7 kg）に十分耐えること
- テレビ、ラジオ、パソコン、電子レンジ、コードレスフォンや無線機などのアンテナ、アンテナ線より、3 m 以上間隔をとれること
- 周囲温度が - 10 °C 以上 50 °C 以下であること
- 屋内の湿度が 90% 以下で結露・凍結の無い場所であること
- 周囲に電波を遮蔽するものが無いこと
金属（鉄筋コンクリート、金属製家具、断熱シートなど）、水、人、ガラス
- 電力検出ユニットと、通信機器間の無線通信は 2.4 GHz 無線通信方式によって行われ、近距離でのみ通信可能です。ただし、無線通信可能距離は、周囲の環境により大きく変化します。通信機器と電力検出ユニットの間の壁の構造や障害物または異なる階での使用によっては、通信できない場合があります。その場合、有線 LAN による接続が必要です。
- 太陽光モニタ（以降、本書ではモニターと記載する）またはパソコンを使用する場合は、モニター（パソコン）の使用場所を想定し電力検出ユニットの設置前にモニターと電力検出ユニットが正しく通信できていることを以下の手順でご確認ください。

<無線 LAN 通信状態の確認方法>

電力検出ユニットは電源のみ入っていればモニター、パソコンとの通信は可能です。
パソコンの場合、通信マークは表示されません。


- 1** 電力検出ユニットの電源端子（11 ページ参照）と太陽光発電システム専用ブレーカの 2 次側を電圧検出用ケーブルで接続してください。
他の配線は必要ありません。太陽光発電システム専用ブレーカを ON（入）にしてください。

- 2** ネットワーク設定を行ってください。


- ルーターありの場合：

- ① モニターを使用する場合は、モニターに同梱の「ネットワーク設定ガイド」を参照して設定してください。パソコンの場合は、本機に同梱の「パソコン接続ガイド」および取扱説明書の「ネットワーク設定」の項目を参照してください。

- ルーターなしの場合：

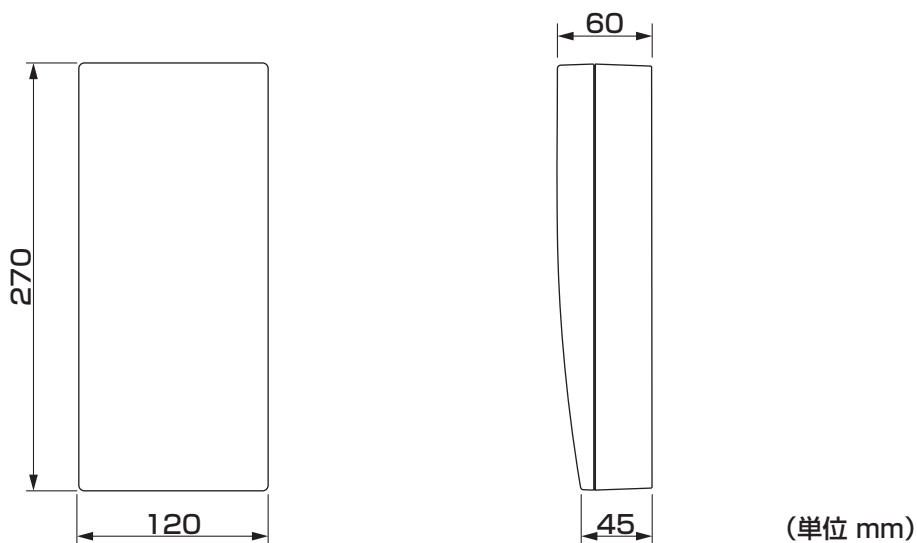
- ① モニターを使用する場合は、モニターに同梱の「ネットワーク設定ガイド」を参照して設定してください。パソコンの場合は、本機に同梱の「パソコン接続ガイド」および取扱説明書の「ネットワーク設定」の項目を参照してください。
- ② 電力検出ユニットを設置したい場所へ置き、モニターを使用したい場所へ移動して、モニターの通信マークを確認してください。
- ③ 電力検出ユニットの場所を変えながら、モニターの通信マークが「（強い）」となる場所を決めてください。
- ④ モニターの AC アダプターを抜き差しして再起動させて、メイン画面が表示されることを確認してください。

- 共通の確認事項：

- ① 電力検出ユニットを設置したい場所へ置き、モニターの AC アダプターを抜き差しして再起動させてください。パソコンの場合は、ブラウザを一度閉じ、再度ブラウザを立ち上げて接続させてください。その後、取扱説明書の「ネットワーク設定」の項目の「モニターのネットワーク接続状態」、「電力検出ユニットのネットワーク接続状態」の画面で通信できていることを確認してください。パソコンの場合は、メイン画面の電力値表示ができていることを確認してください。
- ② モニターを使用したい場所へ移動してモニターの通信マークを確認してください。
「（強い）」にならない場合は、有線通信としてください。

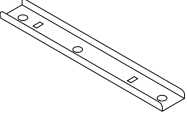
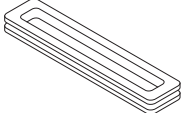
- 3** この確認をしたときは、工事後のネットワークの設定は必要ありません。
22 ページ「設定と動作確認」の項目は実施してください。

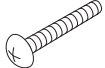

外形寸法



同梱品

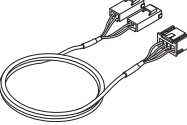
同梱物を確認し、本機の外観にキズ、へこみなどの異常がない事をご確認ください。

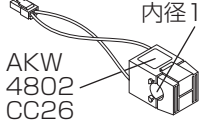
品名	形状	個数
配線固定金具		1
ブッシング		1

品名	形状	個数
タッピングネジ 4.1 × 25		4
タッピングネジ 4 × 10		3

品名	個数
取扱説明書 (保証書付き) 表示設定ガイド パソコン接続ガイド 施工説明書 (本書)	各 1

● 余剰対応時のみ使用

品名	形状	個数
主幹電流検出用 ケーブル (CT 用) 1.5 m (主幹電流センサ用)		1

品名	形状	個数
主幹電流センサ (内径 16 mm)		2

システム構成と手配品

標準システム構成

パワコン通信用ケーブル（FCPEV線）はシステム全体で800 m以内とします。ただし、独自通信線の最大配線長は別売部品ケーブルの仕様に従ってください。

電圧検出用ケーブル（現地手配）は接続するブレーカの定格で保護できる電線で配線してください。

- 電線が3 m以下の場合：20 A または 30 A（φ1.6 または 2.0 mm）、40 A（φ2.0 mm）
- 電線が3 mを超える場合：15 A または 20 A（φ1.6 または 2.0 mm）

露出配線を行う場合、電力検出ユニットの配線固定金具で固定できる形状、太さの配線であることを確認してください。また、電圧検出用ケーブルが3 mを超える場合は、下表や施工代表例をご確認の上、電気設備技術基準、内線規程に従い適切に分岐ブレーカを設置してください。

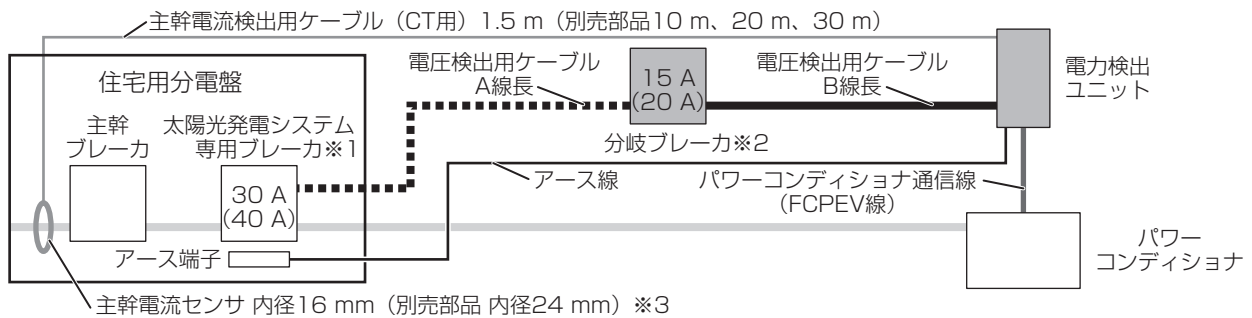
太陽光発電システム専用ブレーカは必ず30 A品または、40 A品をご利用ください。

- 電圧検出用ケーブル A・B線長と使用するケーブル（現地手配）

線長	3 m 以下	8 m 以下	線長	20 m 以下
A線長	φ 1.6 mm または φ 2.0 mm	φ 2.0 mm	B線長	φ 1.6 mm

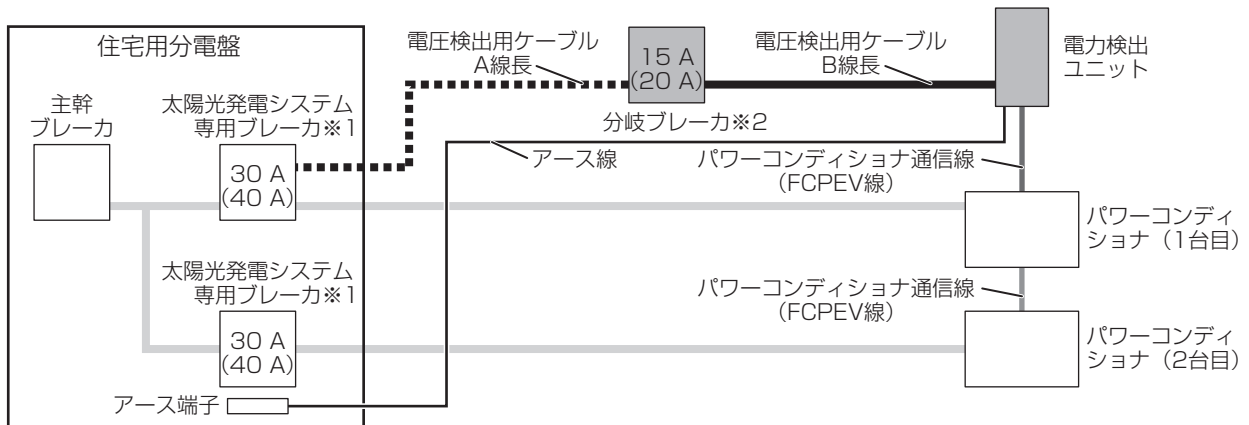
（VVF線使用）

■ 余剰対応で使用する場合の施工代表例（パワーコンディショナ 1 台設置）



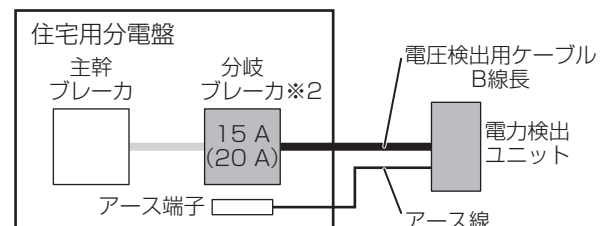
■ 全量対応で使用する場合の施工代表例（パワーコンディショナ 2 台設置）

全量対応では、余剰対応と比べ主幹電流センサ・主幹電流検出用ケーブルを使用しない構成となります。



■ 分岐ブレーカの施工箇所と配線について

分岐ブレーカの施工箇所は、住宅用分電盤内にある分岐ブレーカを使用することも可能です。



※1 太陽光発電システム専用ブレーカ（または住宅用分電盤）の施工説明書等を確認し、端子の共締めが不可とされている場合は、別途「極数3の分岐ブレーカ」を設置してください。

※2 分岐ブレーカは極数3の分岐ブレーカを選定してください。

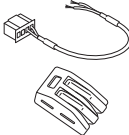
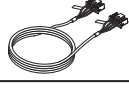

※3 主幹電流センサ（CT）は家庭内負荷、パワーコンディショナの接続点よりも電力系統側の位置に設置してください。（20 ページ参照）

現地手配品

- FCPEV 線：パワーコンディショナ、リモコンなどとの通信接続用
- VVF 線：電圧検出用（電源用）ケーブル（単相 3 線 ϕ 1.6 または ϕ 2.0・線長は 6 ページ参照）
- IV 線：アース線（ ϕ 1.6 または ϕ 2.0）
- パテ（推奨 AP-200-I）：配線口のパテ埋め用に低分子シロキサン低減タイプを用意（パテの型番は因幡電機産業株式会社製）
- LAN ケーブル：有線 LAN で接続する場合に必要（100 m 以下）
（カテゴリ 5e もしくはそれ以上）
- ルーター：遠隔出力制御を行うためにルーターを介した接続の場合に必要
（IEEE802.11 b/g/n（2.4 GHz）および無線設定のボタン方式に対応している製品）
 - ・お客様のルーターを使用する場合、ルーターの型式などを確認のうえ、ルーターの取扱説明書を用意してください。
 - ・ルーターと有線接続する場合は、ルーターの有線 LAN コネクタに空きポートがあることを確認してください。
 - ・お客様ご自身でルーターの設定を変更されている場合、ルーターおよびパソコンまたはモニターでの詳細な設定が必要になる場合があります。
 - ・すべてのルーター、通信環境での動作を保証するものではありません。


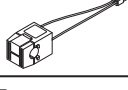
別売部品一覧

■余剰 / 全量対応（共通） 必要に応じて下記より選んでください。

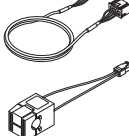
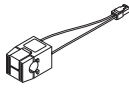

品名	長さ	品番	形状	備考
変換ケーブルセット （パワコン接続用）（※ 1）	—	POKC002J		—
パワコン間ケーブル	5 m 30 m	POKC050P POKC300P		他のケーブルとの接続はできません。単独使用となります。 施工説明書付属。
パワコン・リモコン間 ケーブル	5 m 15 m 30 m	POKC050B POKC150B POKC300B		

※ 1 パワーコンディショナの RS-485(H) コネクタにのみ接続可能です。

■余剰対応時のみ 必要に応じて下記より選んでください。

品名	長さ	品番	形状	備考
主幹電流ケーブル （CT 用）	10 m 20 m 30 m	POK-C100A POK-C200A POK-C300A		他のケーブルとの接続はできません。 施工説明書付属。
主幹電流センサ （内径 24 mm）（※ 2）	—	POK-S024W		2 個セット、使用には DIP スイッチの設定が必要です。

※ 2 測定可能な電流範囲は同梱品（内径 16 mm）と同じです。

品名	長さ	品番	形状	備考
電流センサ増設用セット	1.8 m 10 m	POK-C018G POK-C100G		外部発電（個別消費）電流検出用ケーブルと電流センサ（内径 10 mm）のセットです。 施工説明書付属。
電流センサ （内径 16 mm） 増設用（※ 3）	—	POK-S016		必要に応じて、組み合わせて使用してください。 ケーブルを重ねて接続することはできません。
電流センサ 増設用ケーブル	10 m	POK-C100X		施工説明書付属。

※ 3 測定可能な電流範囲は上記増設用セットの電流センサ（内径 10 mm）と同じです。

■パワーコンディショナ SPSM-444B-LP、SPSM-554B-LP、SPSS-55E-LP と接続する場合

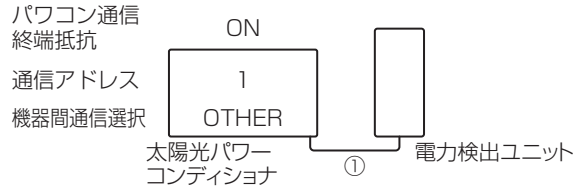
電力検出ユニットの DIP-1 の 2 番を OFF にしてください。(通信方式を MODBUS にする。)
 施工・設定の詳細は、各機器の施工説明書をご確認ください。

【ケーブルの選定】

- ① FCPEV 線φ 0.9-1P (現地手配) 極性注意
- ④ FCPEV 線φ 0.9-2P (現地手配) 極性注意

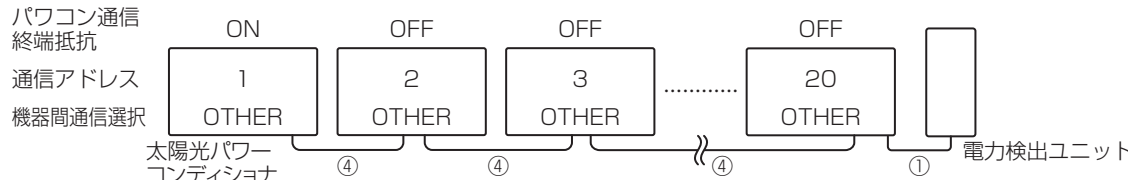
【配線図】

● 1 台設置の場合



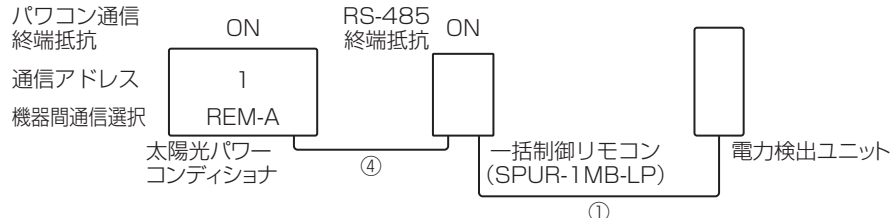
● 2 台～ 20 台設置の場合

最大設置台数は余剰対応は 5 台まで、全量対応は 20 台までです。



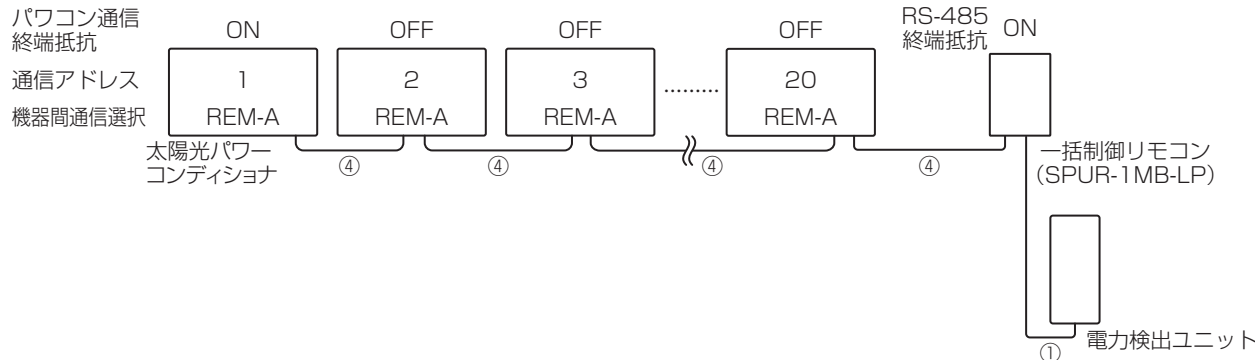
太陽光パワーコンディショナのパワコン通信終端抵抗と通信アドレス、機器間通信選択は、配線図に従って設定してください。

● 1 台設置の場合 (一括制御リモコン (SPUR-1MB-LP) と接続する場合)



● 2 台～ 20 台設置の場合 (一括制御リモコン (SPUR-1MB-LP) と接続する場合)

最大設置台数は余剰対応は 5 台まで、全量対応は 20 台までです。



各ケーブルの 接続先表示	● 太陽光パワーコンディショナ	● 一括制御リモコン
	④ : パワコン通信	① : RS-485
		④ : パワコン通信

一括制御リモコン (SPUR-1MB-LP) を接続するときは一括制御リモコンの RS-485 終端抵抗を ON にし、電力検出ユニットのパワコン通信端子と一括制御リモコンの RS-485 端子を接続します。
 一括制御リモコンのパワコン通信端子と太陽光パワーコンディショナのパワコン通信端子を接続してください。
 太陽光パワーコンディショナのパワコン通信終端抵抗と通信アドレス、機器間通信選択は、配線図に従って設定してください。

■パワーコンディショナ SPUS-40/55C-LP、SPSS-55B/C/D-LP、SPSM-444A-LP、SPSM-554A-LP と MODBUS 通信で接続する場合

電力検出ユニットの DIP-1 の 2 番を OFF にしてください。(通信方式を MODBUS にする。)
 施工・設定の詳細は、各機器の施工説明書をご確認ください。

【ケーブルの選定】

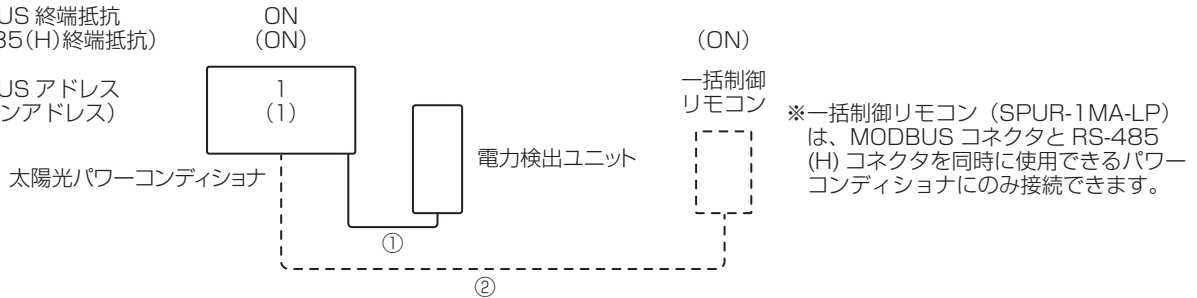
- | | | | |
|-------------------------------|----------|------|---|
| ① FCPEV 線φ 0.9-1P (現地手配) 極性注意 | | | |
| ② パワコン・リモコン間ケーブル | POKC050B | 5 m | } (②、③は一括制御リモコン (SPUR-1MA-LP) を接続する場合のみ必要です。) |
| | POKC150B | 15 m | |
| | POKC300B | 30 m | |
| ③ パワコン間ケーブル | POKC050P | 5 m | |
| | POKC300P | 30 m | |

【配線図】

● 1 台設置の場合

MODBUS 終端抵抗 (RS-485(H)終端抵抗)

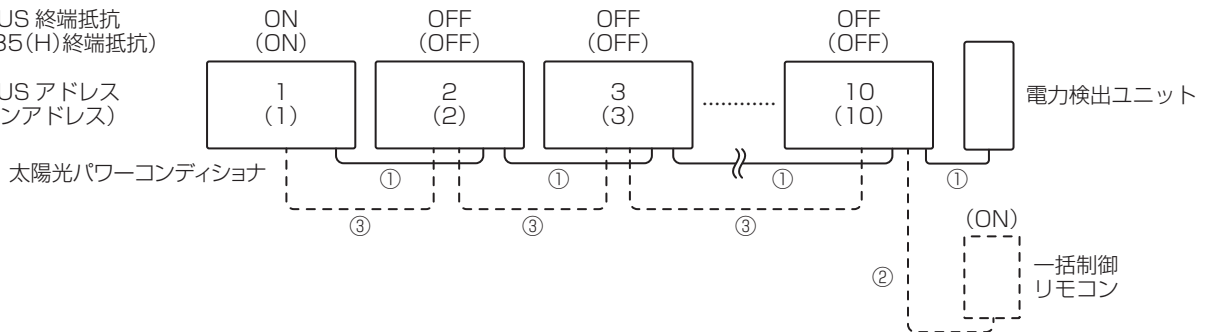
MODBUS アドレス (パワコンアドレス)



● 2 台～ 10 台設置の場合

MODBUS 終端抵抗 (RS-485(H)終端抵抗)

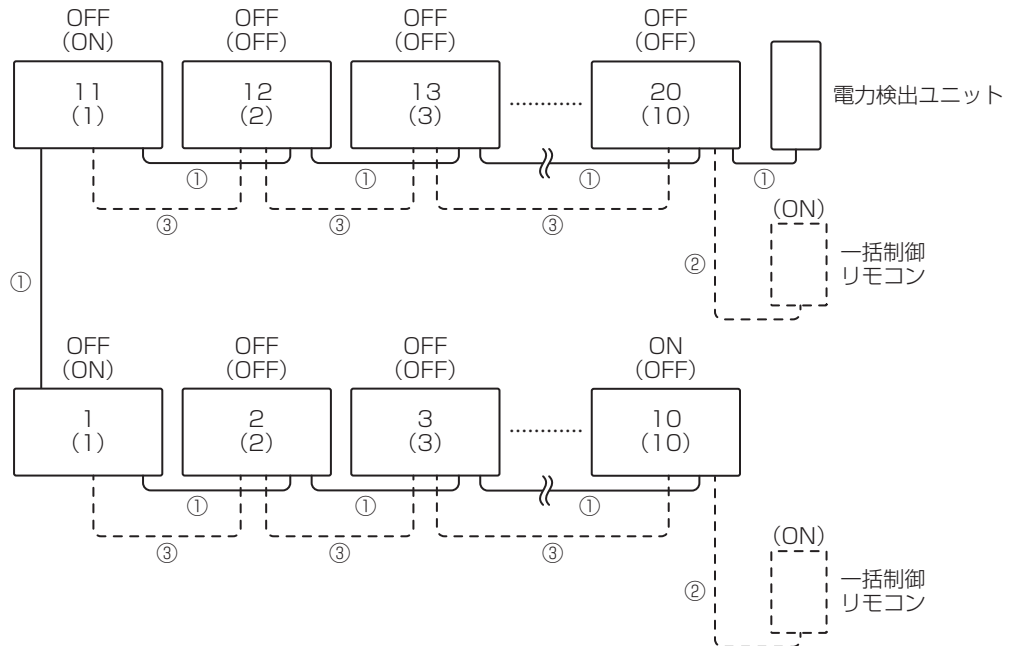
MODBUS アドレス (パワコンアドレス)



● 11 台～ 20 台設置の場合

MODBUS 終端抵抗 (RS-485(H)終端抵抗)

MODBUS アドレス (パワコンアドレス)



MODBUS コネクタが 2 か所あるパワーコンディショナがありますが、どちらを使用しても構いません。太陽光パワーコンディショナの MODBUS スイッチを ON、または通信切替スイッチを MODBUS にしてください。また、MODBUS 終端抵抗、アドレスを設定してください。一括制御リモコン (SPUR-1MA-LP) を接続する場合は、太陽光パワーコンディショナの独自通信 RS-485(H) の終端抵抗、アドレスも設定してください。

■パワーコンディショナ SPSM-46B-LP、SPSM-46C-LP、SPSM-59B-LP、SPSM-59C-LP と独自通信で接続する場合

電力検出ユニットのDIP-1の2番をONにしてください。(通信方式を独自にする。)

施工・設定の詳細は、各機器の施工説明書をご確認ください。

【ケーブルの選定】

① FCPEV 線φ 0.9-1P (現地手配) 極性注意

② パワコン・リモコン間ケーブル	POKC050B	5 m	} (②は一括制御リモコン (SPUR-1MA-LP) を接続する場合のみ必要です。)
	POKC150B	15 m	
	POKC300B	30 m	

③ パワコン間ケーブル

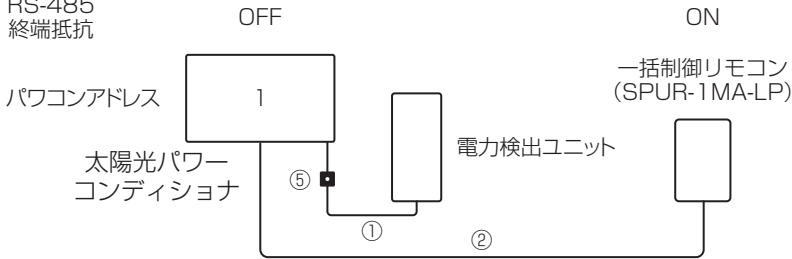
POKC050P	5 m
POKC300P	30 m

⑤ 変換ケーブルセット (パワコン接続用) POKC002J

【配線図】

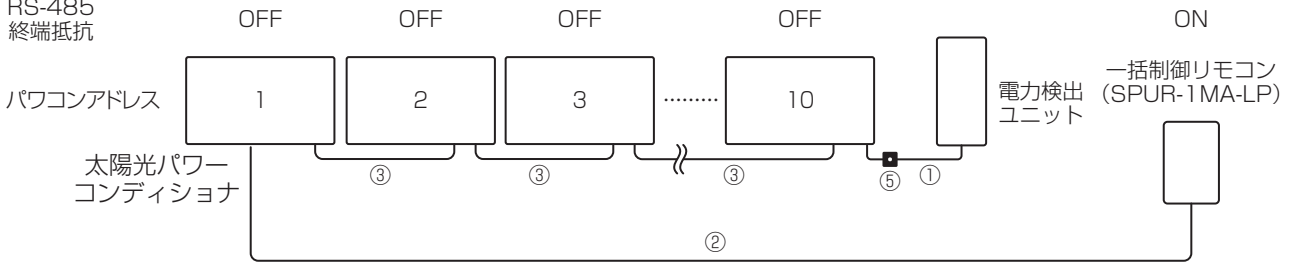
● 1 台設置の場合

RS-485
終端抵抗



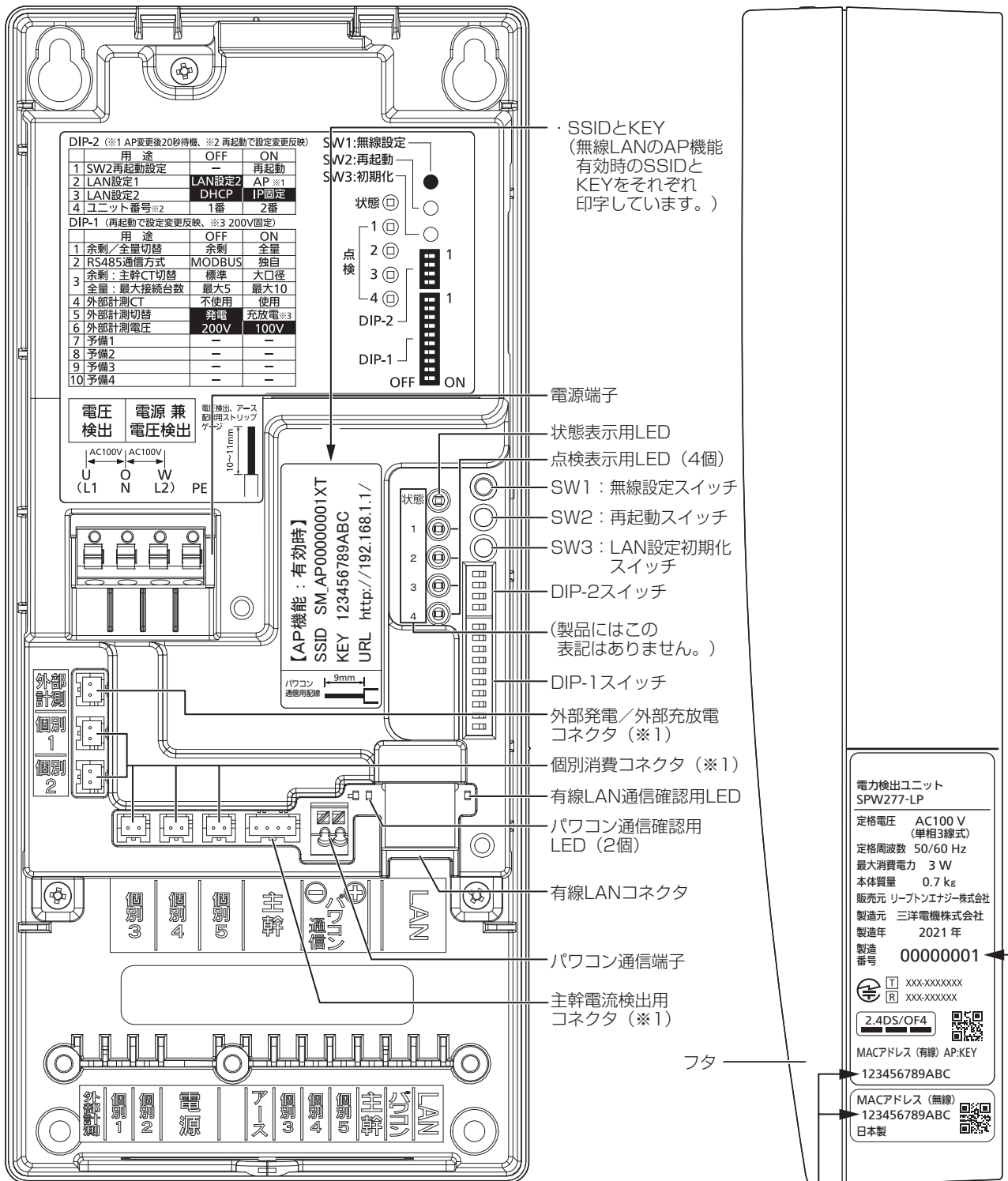
● 2 台～ 10 台設置の場合

RS-485
終端抵抗



RS-485(H) コネクタが 2 か所あるパワーコンディショナがありますが、どちらを使用しても構いません。独自通信 RS-485 (H) の終端抵抗、アドレスを設定してください。

各部の名前とはたらき



(フタを取り外し、配線固定金具を取り付けていない状態です。)

※1 全量対応では使用できません。

・MACアドレス
(有線LAN、無線LANのMACアドレスをそれぞれ印字しています。)

・製造番号

■状態表示用 LED（状態 LED）

点灯状態により、電力検出ユニットの動作状態を表します。

状態 LED	点灯 状態	動作状態	
		起動時／通常動作時	無線設定時
赤	点灯	—	—
	点滅	ファームウェア更新中 (自動的に緑点灯に戻る)	無線設定失敗 (自動的に緑点灯に戻る)
緑	点灯	通常	—
	点滅	● 起動中 / パワーコンディショナ接続台数表示中 ● 遠隔出力制御による出力制御中: 約 2 秒間隔で点滅 (※1) (自動的に緑点灯に戻る)	無線設定中 (点滅中に接続機器の無線設定を行う)
橙	点灯	ファームウェア更新完了 (自動的に緑点灯に戻る)	無線設定成功 (自動的に緑点灯に戻る)
	点滅	パワーコンディショナ接続台数判定中 / 表示中 (自動的に緑点灯に戻る)	—
消灯 (※2)		無通電	無通電

・ 起動後、約 2 分間はパワーコンディショナの接続台数判定表示を行います。

※ 1 日射が充分でない場合など、出力制御が不要な場合には点滅しません。

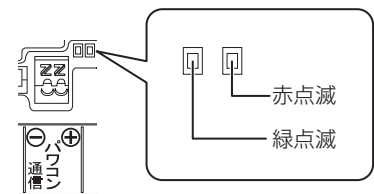
※ 2 電力検出ユニットに電源を入れてから数秒間は消灯しています。

■点検表示用 LED

点検表示用 LED 1～4 の点灯状態により、点検コードを表します。
点検コード一覧表 (23 ページ) を参照ください。

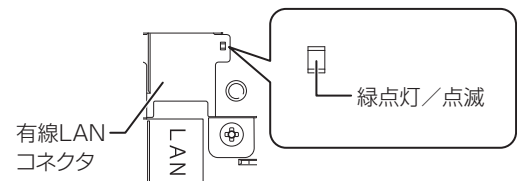
■パワコン通信確認用 LED

パワーコンディショナと通信している場合、LED が点滅します。
(点滅は不定期です)



■有線 LAN 通信確認用 LED

通信機器 (パソコン、モニター、ルーターなど) と LAN ケーブルを接続している場合、点灯または点滅します。
(点滅は不定期です)



DIP スイッチ操作

DIP-1 と、DIP-2 の 4 番の切り替えは、電力検出ユニットの電源を切った状態で行ってください。

電力検出ユニットの電源を入れた状態でスイッチを切り替えた場合は再起動操作（14 ページ参照）を行ってください。スイッチの切り替えだけでは設定は変更できません。DIP-2 の 1 ～ 3 番は切り替え後、再起動は不要です。

■DIP-1 スイッチ（初期値は全て OFF）

個別の分岐ブレーカの計測設定は DIP スイッチでできません。電力検出ユニット接続後、設定機能の「個別計測設定」で設定してください。

番号	用途	OFF	ON	備考
1	余剰 / 全量切替	余剰	全量	(※ 1)
2	RS485 通信方式	MODBUS	独自	(※ 2)
3	(1 番が OFF / 余剰) 余剰：主幹 CT 切替	標準 (内径 16 mm)	大口径 (内径 24 mm)	電流範囲 150A 共通
	(1 番が ON / 全量かつ、 2 番が ON / 独自通信) 全量：最大接続台数	最大 5	最大 10	<ul style="list-style-type: none"> 1 番 ON / 全量、 2 番 OFF / MODBUS のとき最大 20 余剰は最大 5 固定
4	外部計測 CT	不使用	使用	—
5	外部計測切替	発電	充放電	ON / 充放電は 200 V 固定
6	外部計測電圧	200 V	100 V	—
7	予備 1	—	—	—
8	予備 2	—	—	—
9	予備 3	—	—	—
10	予備 4	—	—	—

※ 1 パソコンの表示画面が切り替わらないときは、パソコンのキャッシュ（一時ファイル）のクリアを行ってみてください。

※ 2 MODBUS 通信を行うときは OFF にしてください。

■DIP-2 スイッチ（初期値は全て OFF）

番号	用途	OFF	ON	備考
1	SW2 再起動設定	—	再起動	—
2	LAN 設定 1	LAN 設定 2 有効	AP 機能有効	LAN 設定の組合せ参照
3	LAN 設定 2	DHCP	IP 固定	LAN 設定の組合せ参照
4	ユニット番号 (※ 3)	1 番	2 番	電力検出ユニット複数台設置時に設定

LAN 設定の組合せ

LAN 設定 1 DIP-2-2	LAN 設定 2 DIP-2-3	IP アドレス設定	AP 機能	備考
OFF	OFF	DHCP クライアント	無効	・ルーターありでの運用
OFF	ON	固定 IP	無効	<ul style="list-style-type: none"> 有線 LAN 直結運用 無線 LAN 直結不可
ON	ON/OFF	DHCP サーバ	有効	・ルーターなしでの運用

※ 3 ネットワーク上の名称は、OFF の場合、「solar-monitor」、ON の場合「solar-monitor2」となります。本機以外でも同じ名称となる機器（従来機種等）がある場合、ユニット番号をそれらの機器とは異なる番号にしてください。または別のルーターに接続するなどしてお互いが通信接続しないように設置してください。

■SW1：無線設定スイッチ

電力検出ユニットの無線 LAN 設定をボタン操作で行います。
無線設定状態に応じて、状態表示用 LED の表示が変わります。
無線設定は状態表示用 LED が緑点灯している状態で開始してください。

機能	SW1（無線設定）の操作	状態表示用 LED の表示	動作
無線通信の設定	約 3 秒押す	（緑点灯⇒）緑点滅	無線 LAN の設定を行っています
	—	（緑点滅⇒）赤点滅	無線 LAN の設定に失敗しました
	—	（緑点滅⇒）橙点灯	無線 LAN の設定に成功しました

- いずれの場合でも、状態表示用 LED は一定時間経過後に緑点灯に戻ります。
電力検出ユニットに電源を入れてから約 2 分間は設定できません。緑点灯になってから設定してください。

■SW2：再起動スイッチ

DIP-2 の 1 番「SW2 再起動設定」で、ON（再起動）にすることで、再起動スイッチとして使用できます。
再起動スイッチを押すとマイコンをリセットして再起動します。再起動を開始すると状態 LED が緑色点滅をはじめます。
再起動を開始したら、誤操作防止のため、DIP-2 の 1 番を OFF に戻してください。

■SW3：LAN 設定初期化スイッチ

スイッチを押し、LAN 設定の初期化を行うと、DIP-2 の 2 番、3 番の状態により、下記動作となります。

DIP2 の状態	LAN 設定初期化後の状態
2 番が OFF、3 番が ON の場合	固定 IP アドレスを初期値に設定 有線 LAN 192.168.9.123
上記以外の場合	IP アドレスの再取得 / 再割当 無線チャンネルを「自動」に設定（AP 機能有効時）

アクセスパスワードの初期化（余剰対応時のみ）

アクセスパスワードを初期値（12345678）に戻します。

1 DIP-2 の 1 番を OFF にする

2 SW2 の再起動スイッチを約 5 秒長押しする

- 状態表示用 LED（状態 LED）が赤色高速点滅します。

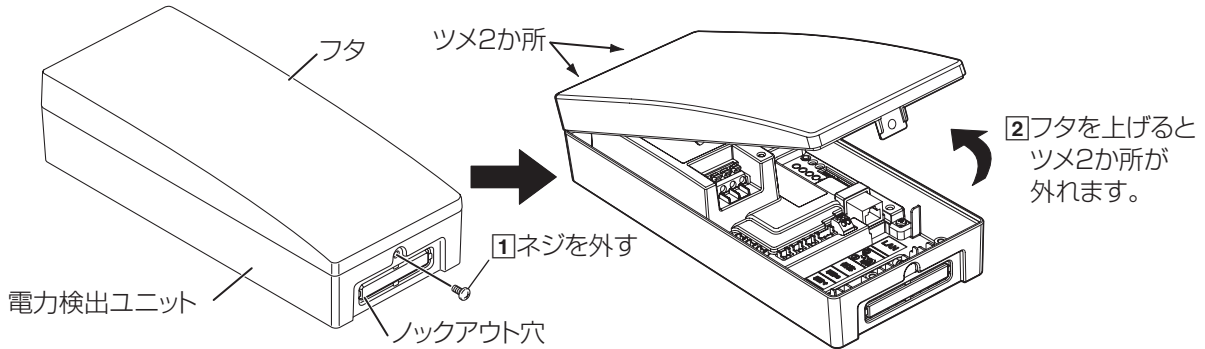
3 上記 2 の状態で、SW2 の再起動スイッチを押す

- 状態表示用 LED（状態 LED）が橙色点灯し、その後自動的に緑点灯に戻ると初期化完了です。

取付工事

1. 電力検出ユニットのフタを外す

- 1 電力検出ユニットのネジを外す
- 2 フタを上げてツメ2か所を外し、フタを外す



2. 電力検出ユニットを壁に固定する

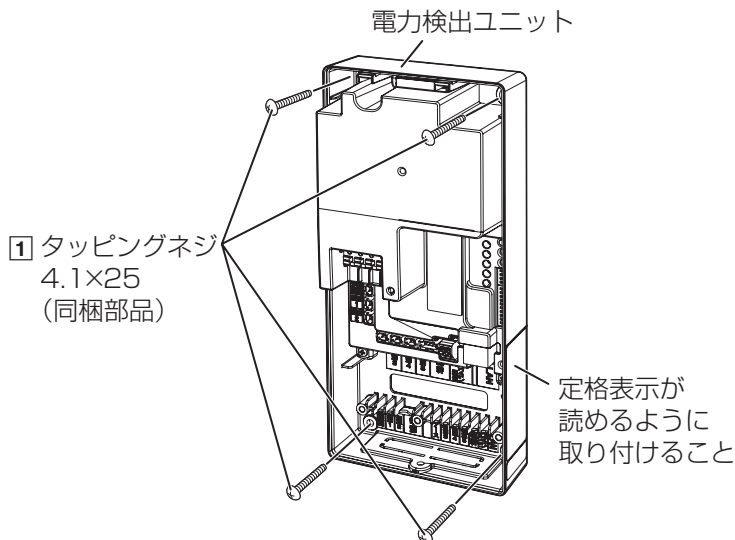
電力検出ユニットは右図のノックアウト穴位置が下方向でのみ取り付けすることができます。

- 電力検出ユニットのノックアウト穴位置が上向きや横向きとなる方向では取り付けないください。虫・ホコリなどが機器内に侵入し、故障の原因になる可能性があります。

- 1 電力検出ユニットの取り付け位置を決め、図の4か所を付属のタッピングネジで固定する

○	×	×	×
ノックアウト 穴位置 下	ノックアウト 穴位置 左	ノックアウト 穴位置 右	ノックアウト 穴位置 上

電力検出ユニットの取り付け方向



ご注意

- 壁が中空壁（石コウボードなど）の場合は市販のプラスチックアンカーなどを使用してください。
- 取り付けの際は、電力検出ユニットの下部に、フタ開閉のための作業スペース（ドライバーのスペース）を確保してください。
- 本体側面の定格表示が読めるように、スペースを確保してください。

配線工事



警告



必ず守る

■電気配線工事は「法的有資格者」に依頼する
事故の原因になります。

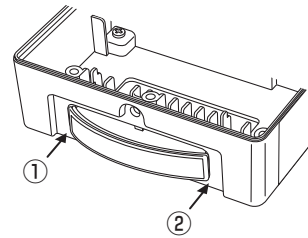
ご注意

- 信号線は、電力線と並走させない。
各種信号線（電流検出用ケーブル、LANケーブル、パソコン、リモコンとの通信線）は、電力線から離して施工してください。誤動作の原因になります。
- 電圧検出用ケーブルは誤配線すると機器故障の原因になります。

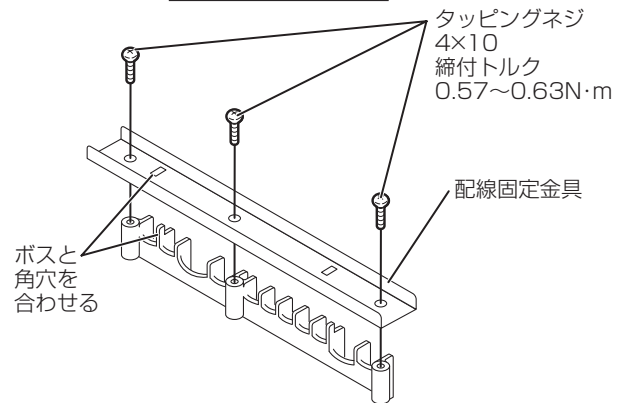
1. 露出配線と隠ぺい配線

■露出配線の場合

- 1 ノックアウト穴を開け、
穴のバリを取り除く
- 2 ブッシングは、①片方の短辺を先に、
②次に逆の短辺を入れる
・ブッシングには、カッターなどで切り込みを入れ
配線を通して接続する。
- 3 配線工事後、図のように本体の刻印に合
わせてケーブルを配線固定金具で固定す
る
- 4 水分・ホコリ・虫などの侵入を防ぐため、
ノックアウト穴をパテなどで塞ぐ

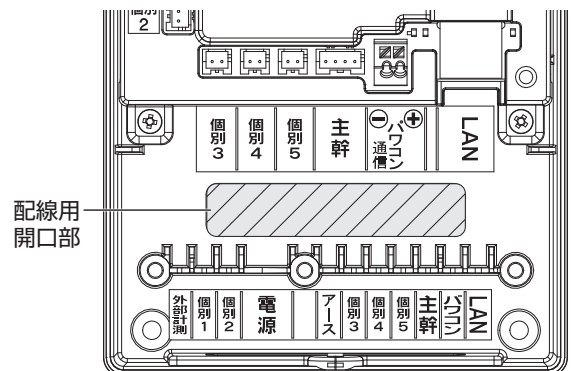


配線固定方法と位置



■隠ぺい配線の場合

- 1 取付位置の配線用開口部に合わせて、
壁に穴を開けて配線を引き込む



2. 余剰対応・電力検出ユニットの配線

余剰対応時の電力検出ユニットの配線方法について説明します。

- ・DIP-1 の 1 番が OFF (初期値) であることを確認してください。

1 モニターまたはパソコンと有線 LAN で接続する場合は、有線 LAN コネクタに LAN ケーブルを接続する

2 パソコン通信端子に通信用ケーブル (FCPEV 線) を接続する

- ・被覆むき代 : 9 mm

ご注意

- 極性を正しく接続してください。

3 主幹電流検出用コネクタに同梱の主幹電流検出用ケーブル (CT 用) を接続する

4 個別消費、外部発電、外部充放電などを計測 CT で測定する場合は個別 1 ~ 5 または外部計測コネクタに別売部品の外部発電 (個別消費) 電流検出用ケーブルを接続する

(「個別消費、外部発電、外部充放電などを計測 CT で測定する場合」(18 ページ) を参照してください。)

5 電圧検出 (電源) 端子に電圧検出用ケーブル (VVF 線) とアース線 (IV 線) を接続する

- ・被覆むき代 : 10 ~ 11 mm

ご注意

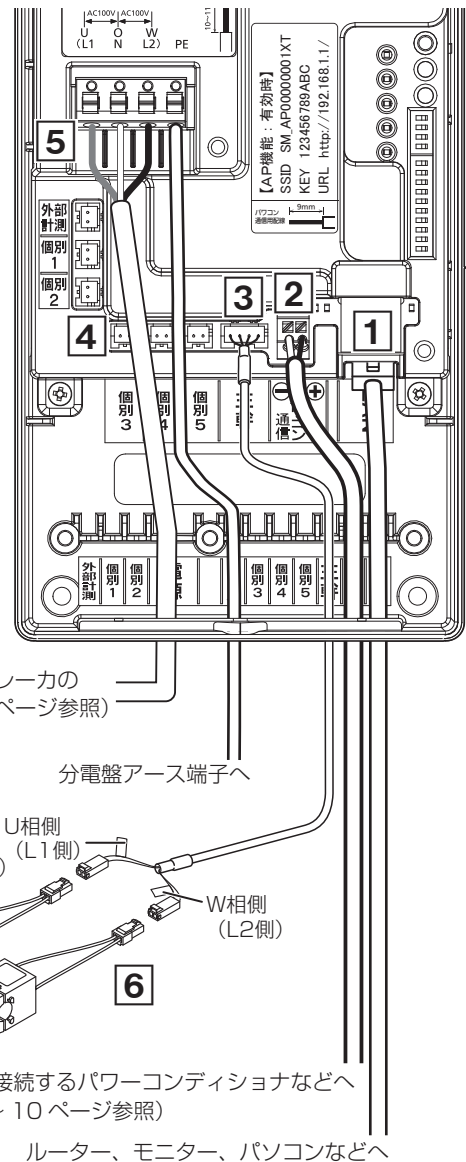
- 各相を正しく接続してください。

6 同梱の主幹電流センサ (CT) 2 つを主幹電流検出用ケーブル (CT 用) のコネクタに差し込む

(「主幹電流センサ (CT) などの取り付け時の注意点」(18 ページ) を参照してください。)

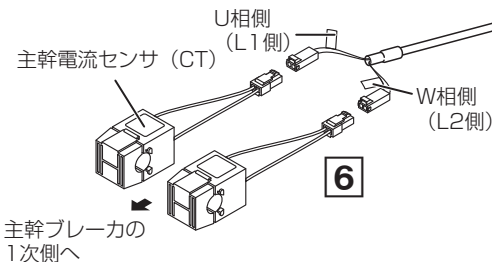
ご注意

- 主幹電流センサ (CT) の端子接続が完了しない状態で電力系統側のブレーカを ON (入) にすると、主幹電流センサ (CT) 故障の原因になります。



分電盤太陽光専用ブレーカの分岐ブレーカへ (6 ページ参照)

分電盤アース端子へ



通信接続するパワーコンディショナなどへ (8 ~ 10 ページ参照)

ルーター、モニター、パソコンなどへ

■パワーコンディショナの買取制度対応と通信方式設定

余剰対応時の接続台数は最大 5 台までです。

1 DIP-1 の 1 番 : OFF (余剰対応) を設定する

2 DIP-1 の 2 番を設定する

DIP-1 の 2 番 : OFF (MODBUS)

DIP-1 の 2 番 : ON (独自通信)

ご注意

- 接続するパワーコンディショナにより通信方式に制限があります。「接続パワーコンディショナ別配線図」(8 ~ 10 ページ) を参照ください。

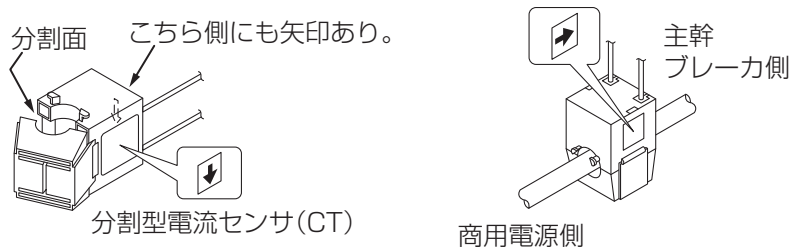
3 SW2 の再起動スイッチを押して再起動する (14 ページ参照)

再起動しないと DIP-1 の設定が反映されません。

- ・別途、パワーコンディショナと一括制御リモコンでの設定が必要です。詳しくは接続するパワーコンディショナの施工説明書をご確認ください。

■主幹電流センサ (CT) などの取り付け時の注意点 (余剰対応時のみ)

取付け位置などは 20 ページ「4. 余剰対応時の系統側への配線」を参照ください。



- 主幹電流センサ (CT) の端子接続が完了しない状態で住宅用分電盤主幹ブレーカを ON (入) にすると、主幹電流センサ (CT) 故障の原因になります。
- 主幹電流検出用ケーブル (CT 用) は誤接続すると正しく計測できません。
- 主幹電流センサ (CT) を取り付ける相 (U 相 (L1)、W 相 (L2))、およびセンサの矢印の方向に注意してください。間違えると正しい電力量が計測できません。
K (電源側) → L (負荷側)
- 電流センサ (CT) の分割面にゴミなどがあると、正しく計測できません。ゴミなどが無いことを確認してから施工してください。
- 付属の主幹電流センサ(CT)の内径は 16 mm です。CV ケーブルの場合およそ 38 mm²-1C 以下が目安です。上記 CV ケーブルは参考値です。メーカー、品番により異なります。
内径 16 mm で不足の場合は、内径 24 mm の主幹電流センサ (CT) (24 mm) を別売部品でご用意しております。CV ケーブルの場合およそ 150 mm²-1C 以下が目安です。
どちらの電流センサでも計測可能な電流範囲は変わりません。
- 主幹電流センサ (CT) および主幹電流センサ (CT) 接続用コネクタは水ぬれや結露のない場所に設置してください。
- 主幹電流センサ (CT) は売電量、買電量の計測に使用します。消費量は計測しませんので取付け位置に注意してください。

■個別消費、外部発電、外部充放電などを計測 CT で測定する場合 (余剰対応時のみ)

別売部品 POKC018G または POKC100G (電流センサ増設用セット) を使用して個別の分岐ブレーカの電力を測定する場合は、同別売部品に付属の施工説明書を参照しながら配線および電力検出ユニットの設定を行ってください。

1 分電盤内の測定したい分岐ブレーカを決める

別売部品の外部発電 (個別消費) 電流センサ (CT) はまだ取付けないでください。

2 別売部品の外部発電 (個別消費) 電流検出用ケーブルを電力検出ユニットの個別 1 ~ 5、または外部計測コネクタに接続し、外部発電 (個別消費) 電流センサと接続する

- 外部発電または外部充放電を計測するときは、電力検出ユニットの DIP-1 を設定する
DIP-1 の位置、機能は 11、13 ページを参照してください。
 - ・ 4 番 (外部計測 CT) : ON (使用)
 - ・ 5 番 (外部計測切替) : OFF (発電) または ON (充放電)
外部発電を計測する場合は OFF、外部充放電電力を測定する場合は ON
 - ・ 6 番 (外部計測電圧) : OFF (200 V) または ON (100 V)
測定する個別負荷の電圧に合わせる (最大 60 A まで測定可能)
5 番を ON (充放電) に設定したときは OFF (200 V) 固定
- 個別の分岐ブレーカの計測をするときは、電力検出ユニット接続後、設定機能の「個別計測設定」で設定する (詳細は取扱説明書 42 ページ参照)
 - ①メイン画面で [メニュー] 選択
 - ②メニュー画面で [設定] 選択
 - ③設定 (詳細) 4/4 画面に切り替えて「個別計測設定」選択
 - ④分岐ブレーカごとの不使用 / 使用、電圧 200 V / 100 V を設定
設定後、電力検出ユニットが再起動しますので、起動後確認ください。

3. 全量対応・電力検出ユニットの配線

全量対応時の電力検出ユニットの配線方法について説明します。

- DIP-1 の 1 番を ON に設定してください。

1 モニターまたはパソコンと有線 LAN で接続する場合は、LAN コネクタに LAN ケーブルを接続する

2 パワコン通信端子に通信用ケーブル（FCPEV 線）を接続する

- ・被覆むき代：9 mm

ご注意

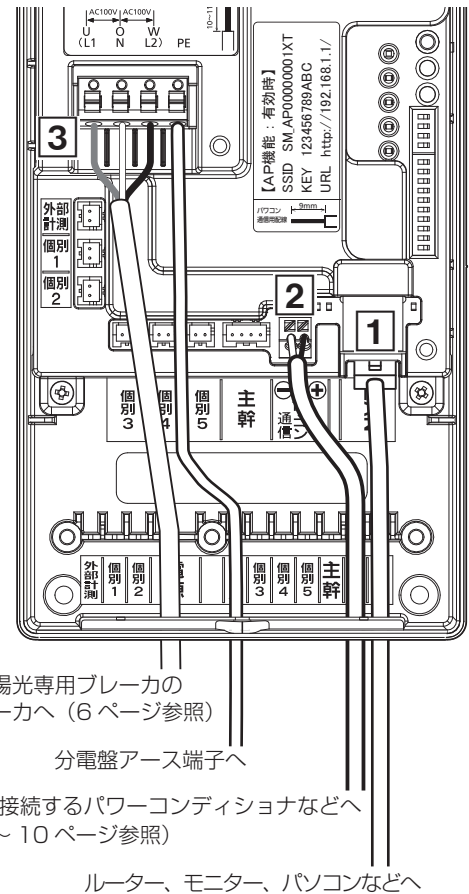
- 極性を正しく接続してください。

3 電圧検出（電源）端子に電圧検出用ケーブル（VVF 線）とアース線（IV 線）を接続する

- ・被覆むき代：10～11 mm

ご注意

- 各相を正しく接続してください。



■ パワーコンディショナの買取制度対応と通信方式設定

工場出荷時は、最大 5 台対応の設定です。最大 10 台または 20 台対応は、全量対応時のみ有効です。

1 DIP-1 の 1 番：ON（全量対応）を設定する

2 DIP-1 の 2 番と 3 番で通信方式と台数を設定する

最大 20 台の場合 → DIP-1 の 2 番：OFF（MODBUS）

最大 10 台の場合 → DIP-1 の 2 番：ON（独自）かつ DIP-1 の 3 番：ON（最大 10）

最大 5 台の場合 → DIP-1 の 2 番：ON（独自）かつ DIP-1 の 3 番：OFF（最大 5）

ご注意

- パワーコンディショナ SPSM-46B-LP、SPSM-59B-LP は余剰・全量にかかわらず接続台数は最大 5 台までです。
- 接続するパワーコンディショナにより通信方式に制限があります。「接続パワーコンディショナ別配線図」（8～10 ページ）を参照ください。

3 SW2 の再起動スイッチを押して再起動する（14 ページ参照）

再起動しないと DIP-1 の設定が反映されません。

- ・別途、パワーコンディショナと一括制御リモコンでの設定が必要です。詳しくは接続するパワーコンディショナの施工説明書をご確認ください。

ご注意

- 5 台設定と 10 台設定の機器が混在した場合、正常に通信できず電力検出ユニットは誤った数値を記録することがあります。
- また、遠隔出力制御が開始された場合、パワーコンディショナへの通信指示ができず発電が停止します。

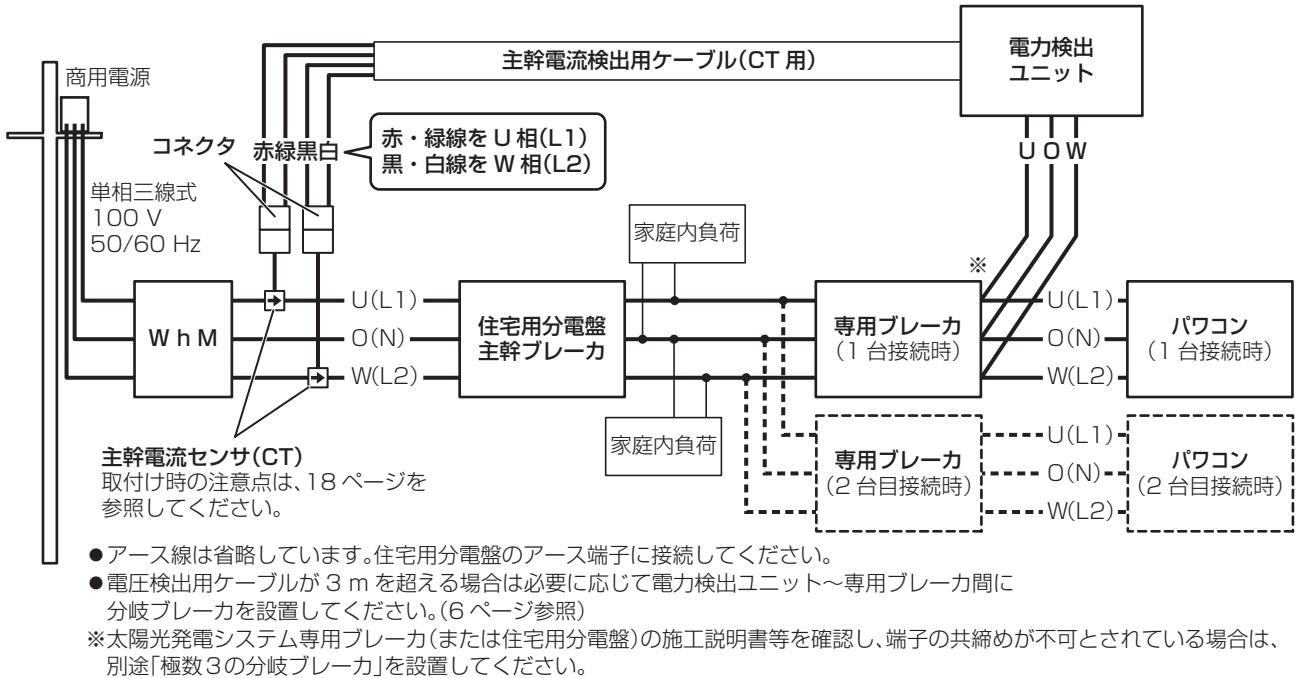
4. 余剰対応時の系統側への配線

配線図ではパワーコンディショナをパワコン、太陽光発電システム専用ブレーカを専用ブレーカと記載しています。

〈例 1〉パワーコンディショナを分電盤の2次側に接続する場合

下図を参照しながら配線を行ってください。

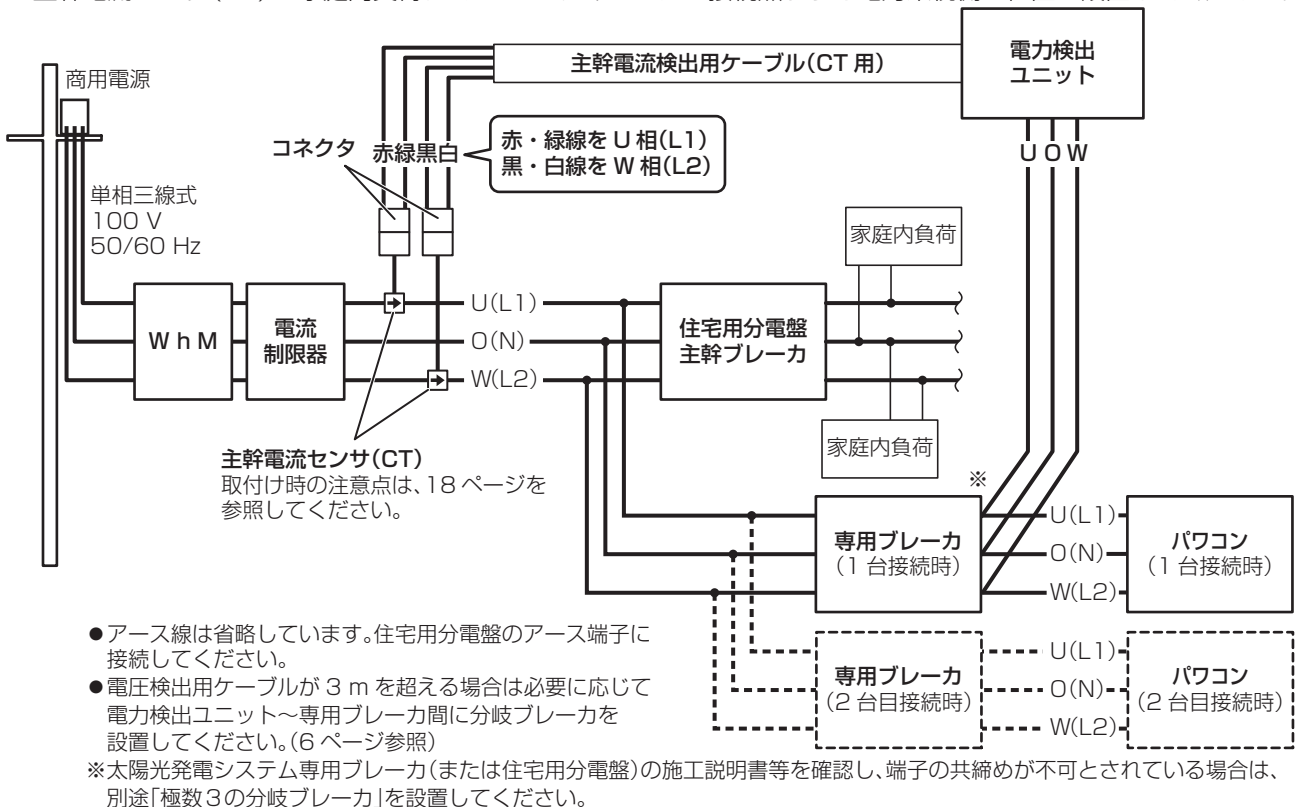
- ① 主幹電流センサ (CT) を住宅用分電盤主幹ブレーカの1次側 (U相 (L1)、W相 (L2)) へ設置してください。
 - ② 電圧検出用ケーブルをブレーカの2次側 (U相 (L1)、O相 (N)、W相 (L2)) へ接続してください。
- ・主幹電流センサ (CT) は家庭内負荷、パワーコンディショナの接続点よりも電力系統側の位置に設置してください。



〈例 2〉パワーコンディショナを分電盤の1次側に接続する場合

下図を参照しながら配線を行ってください。

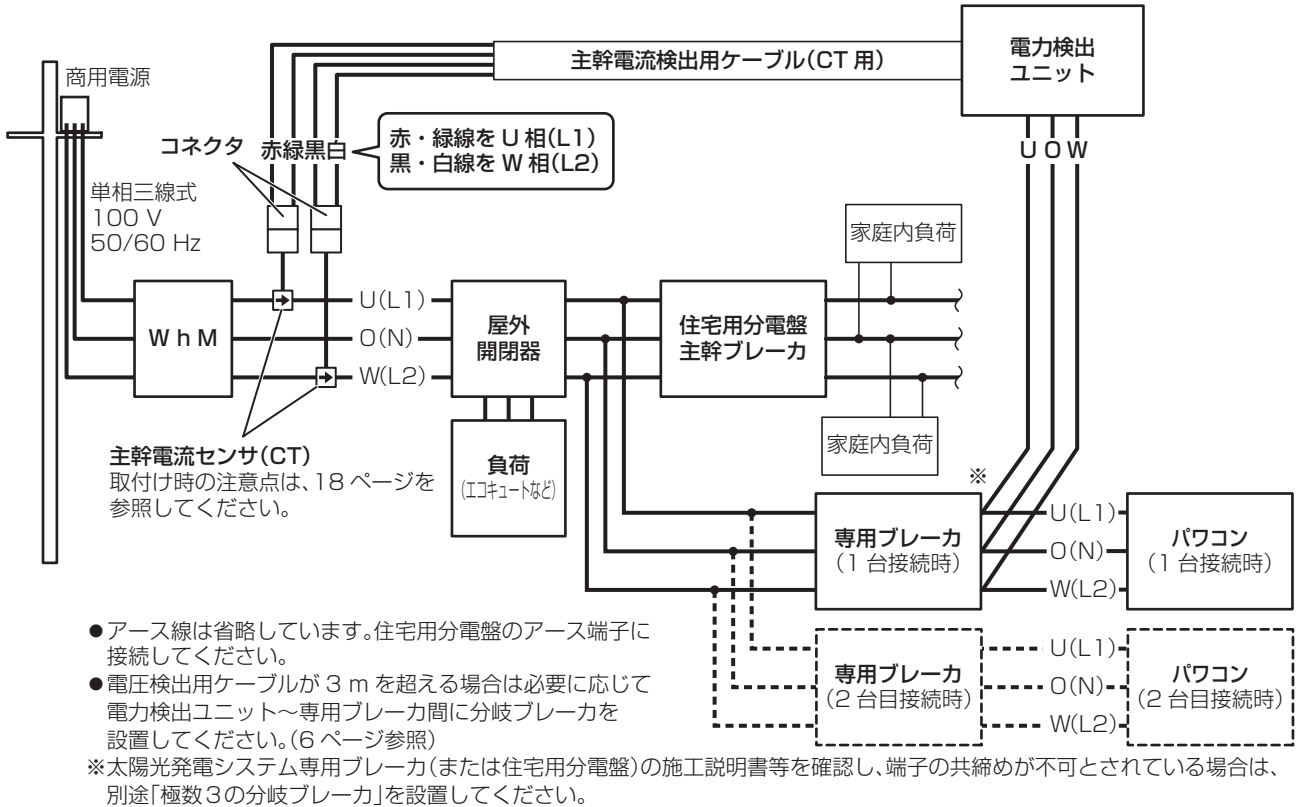
- ① 主幹電流センサ (CT) を主幹ブレーカの1次側 (U相 (L1)、W相 (L2)) へ設置してください。
また、主幹ブレーカの1次側に電流制限器がある場合は主幹電流センサ (CT) を主幹ブレーカと電流制限器の間に設置してください。
 - ② 電圧検出用ケーブルを太陽光発電システム専用ブレーカの2次側 (U相 (L1)、O相 (N)、W相 (L2)) へ接続してください。
- ・主幹電流センサ (CT) は家庭内負荷、パワーコンディショナの接続点よりも電力系統側の位置に設置してください。



〈例 3〉 住宅用分電盤主幹ブレーカより電力系統側に別の負荷が接続されている場合

下図を参照しながら配線を行ってください。

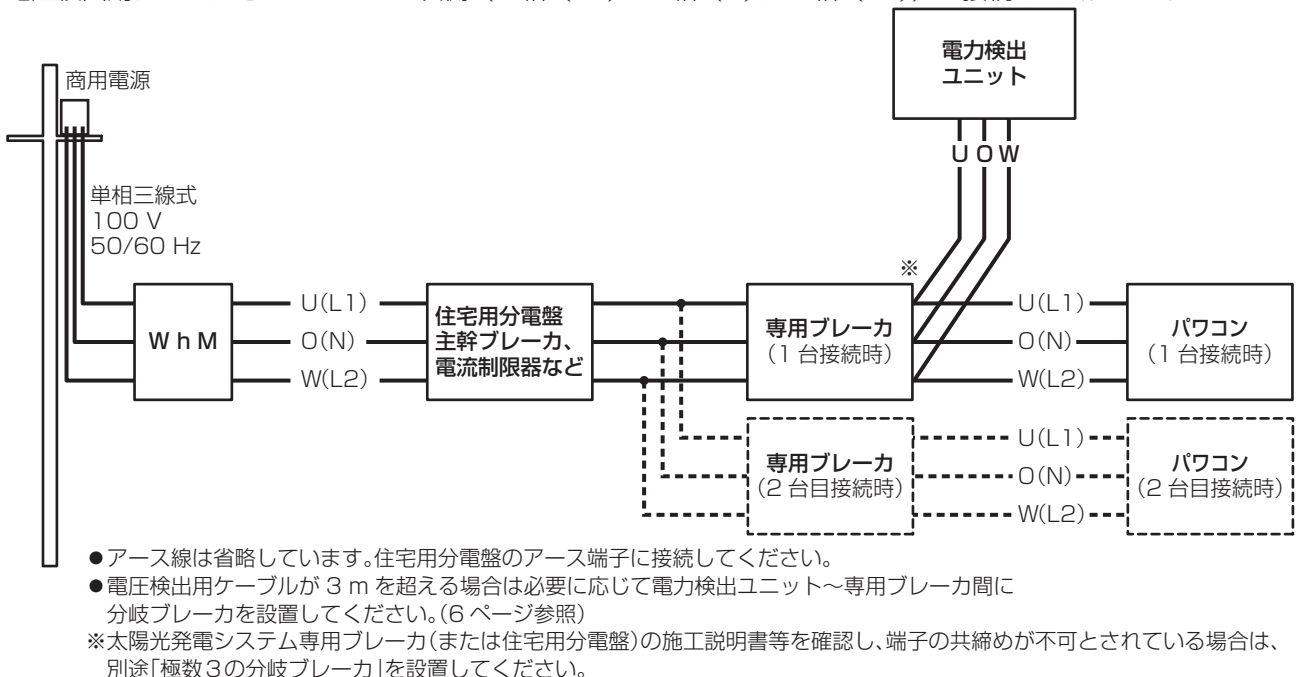
- ① エコキュートなどの接続のため、主幹ブレーカより電力系統側の屋外開閉器に負荷が接続されている場合は主幹電流センサ (CT) を負荷の接続点より電力系統側 (U 相 (L1)、W 相 (L2)) に設置してください。
このような接続の場合、同梱の主幹電流検出用ケーブル (CT 用) で長さが短い場合、別売部品の主幹電流ケーブル (CT 用) 10 m ケーブル (POK-C100A) または 20 m ケーブル (POK-C200A)、30 m ケーブル (POK-C300A) が必要になります。
- ② 電圧検出用ケーブルを太陽光発電システム専用ブレーカの 2 次側 (U 相 (L1)、O 相 (N)、W 相 (L2)) へ接続してください。
 - ・主幹電流センサ (CT) は家庭内負荷、屋外負荷、パワーコンディショナの接続点よりも電力系統側の位置に設置してください。取付位置が正しくないと、電力量の計測が正しくできません。



5. 全量対応時の系統側への配線

下図を参照しながら配線を行ってください。

電圧検出用ケーブルをブレーカの 2 次側 (U 相 (L1)、O 相 (N)、W 相 (L2)) へ接続してください。



設定と動作確認

配線工事完了後、下記の手順で設定、動作確認をおこないます。

- 1 他無線機器や高周波ノイズを発生する機器、電波を遮るものが近くにないことを確認する（4 ページ「電力検出ユニットの取付場所の選定」を参照）
- 2 太陽光発電システムの接続箱内の全ての開閉器および太陽光発電システム専用ブレーカを ON（入）にする
- 3 電力検出ユニットを接続したブレーカを ON（入）にする
- 4 状態表示用 LED の点灯状態が下記のように変化し、起動することを確認する

緑色点滅 1 ～ 3 分

橙色の点滅 30 秒

橙色（※）点灯 2 秒

消灯

接続台数の回数だけ緑色点滅

消灯

2 回繰り返す

緑色点灯

（※ DIP-1 の 2 番 RS485 通信方式：ON/ 独自のとき緑色）

[確認] 状態表示用 LED が点灯しない → 電圧検出用ケーブルの接続を再確認する。（17 または 19 ページ参照）

パワーコンディショナ接続台数と点滅回数が一致しない

→ パワーコンディショナの電源およびアドレス設定と台数設定および電力検出ユニットの通信方式（13 ページ参照）を確認する。

- 5 本機に同梱の「パソコン接続ガイド」および取扱説明書の「ネットワーク設定」の項目または、モニターに同梱の「ネットワーク接続ガイド」を参照して、ネットワーク設定を行う

（無線 LAN で接続する場合は、4 ページ「<無線 LAN 通信状態の確認方法>」を参照してください。）

- 6 本機に同梱の「表示設定ガイド」を参照して、各種機能設定を行う

● 個別の分岐ブレーカの計測をするときは、設定機能の「個別計測設定」で設定する（18 ページ参照）

- 7 赤色の点検表示用 LED が点灯していないことを確認する

点検表示用 LED1 ～ 4 のいずれかが点灯した場合は、23 ページの点検コード一覧表を確認する。

- 8 モニターまたはパソコンの画面表示を確認する

[確認] a. 発電量がパワーコンディショナ本体の表示と大幅に異なる。

・通信タイミングで少しずれることがあります。

b. 蓄電池システムを接続しているが、蓄電池が画面に表示されていない。（余剰対応）

c. 個別消費、外部発電、外部充放電の値が正しく表示されない。（余剰対応）

< a、b の場合 >

→ 配線の接続を再確認する。

→ パワーコンディショナのアドレス設定を確認する。

→ パワーコンディショナ台数設定（最大台数 10 台）を使用している場合は、パワーコンディショナ台数設定に関する各機器の設定を確認する。

< c の場合 >

→ 外部発電（個別消費）電流検出用ケーブルのコネクタ接続位置が正しいことを確認する。（17 ページ参照）

→ 外部発電（個別消費）電流センサ（CT）を取り付ける相（U 相（L1）、W 相（L2））、センサの向きなどが間違っていないか配線を確認する。外部充放電の場合、向きが逆になっていると、充電と放電が逆になります。

→ DIP-1 スイッチの設定が正しいか確認する（13 ページ参照）

→ 画面の「個別計測設定」を確認する（18 ページ参照）

9 消費電力の大きい電化製品（掃除機、ドライヤーなど）を運転させて、モニターの消費電力の数値（メイン画面の消費の数値）が上がることを確認する（余剰対応）

[確認] 消費の数値が変わらない、もしくは下がる。

→電圧検出用ケーブルまたは主幹電流センサ（CT）を取り付ける相（U相（L1）、W相（L2））、センサの向きなどが間違っていないか配線を確認する。

10 動作が全て正常であることを確認すれば、電力検出ユニットを接続したブレーカをOFF（切）にする

点検コード一覧表

点検
 1 ⊙
 2 ⊙
 3 ⊙
 4 ⊙

本体内部の点検 LED 表示を確認してください。

☉ : 点灯 ☉ : 点滅 ● : 消灯

点検コード	点検表示用 LED（赤色）				内容	確認事項	余剰	全量
	1	2	3	4				
0	●	●	●	●	点検コード無し	異常ありません。	○	○
1	☉	●	●	●	外部 ROM 異常	(※ 1)	○	○
2	●	☉	●	●	無線モジュール異常	(※ 2)	○	○
3	☉	☉	●	●	周波数読み込み異常	電圧検出用ケーブルの接続を確認してください。	○	—
4	●	●	☉	●	入力電圧異常	電圧検出用ケーブルの接続を確認してください。	○	—
5	☉	●	☉	●	補正值異常	(※ 1)	○	—
8	●	●	●	☉	入力電流異常	各電流センサ（CT）の電流上限を越えていないか確認してください。	○	—
11	☉	☉	●	☉	ルーター通信異常	(※ 2)	○	○
12	●	●	☉	☉	自アドレス重複異常	出力制御指示を出す機器が RS-485 通信線路上に複数台接続されています。他の機器または本機を外してください。	○	○
13	☉	●	☉	☉	更新スケジュール未取得警告	新しい更新スケジュールが取得できません。(※ 2)	○	○
	☉	●	☉	☉	固定スケジュール残日数警告	固定スケジュールの残日数が 30 日以下です。(※ 2) (※ 3)	○	○
	☉	●	☉	☉	スケジュール異常	更新・固定スケジュールがありません。パワーコンディショナが停止します。(※ 2) (※ 3)	○	○
15	☉	☉	☉	☉	時刻未設定	モニターを接続して年月日、日時の設定を行ってください。 出力制御機能が有効の場合、パワーコンディショナが停止します。	○	○

・点検コード 6、7、9、10、14 は使用しておりません。

※ 1 電力検出ユニットへの電源（太陽光発電システム専用ブレーカなど）をいったん OFF（切）にした後、電力検出ユニットの緑色の LED（状態表示用 LED）が消灯したことを確認してから、再度 ON（入）にしてください。

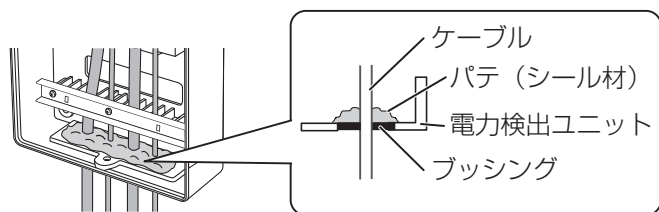
※ 2 LAN ケーブルの接続（有線接続の場合）、通信設定およびルーターの電源、設定を確認してください。
ルーターの設定方法などは取扱説明書を参考にしてください。
更新スケジュール未取得警告は、一度も更新スケジュールを設定していない場合には表示されません。

※ 3 インターネットを利用できない場合、固定スケジュールを手動で設定することになります。

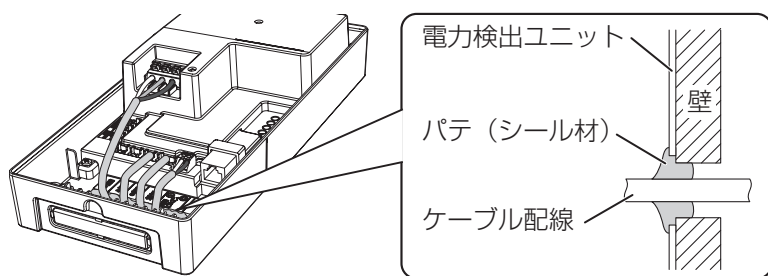
動作確認後の処置

水分・ホコリ・虫などの侵入を防ぐため、配線引込み口をパテなどで塞ぐ。

■露出配線の場合

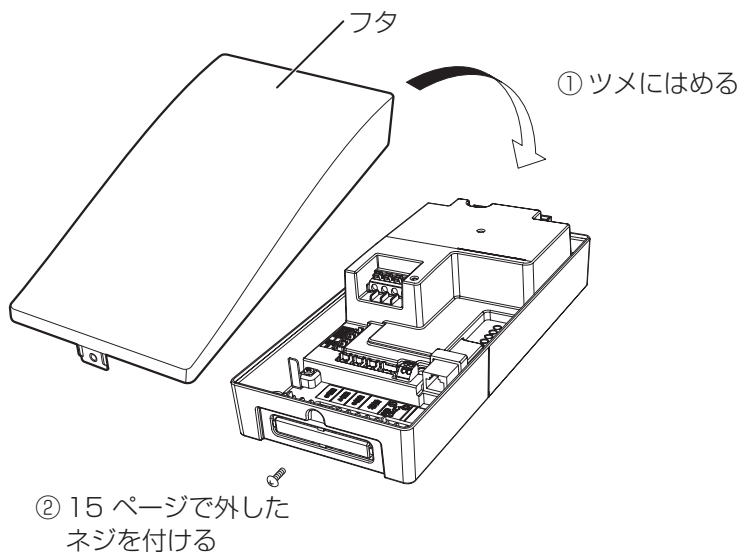


■隠ぺい配線の場合



■フタを閉じて再起動

- 1 電力検出ユニットのフタを閉じて、ネジで固定する
- 2 電力検出ユニットを接続したブレーカを ON (入) にする



お客様への説明

モニター（お買い上げの場合）・電力検出ユニットの取扱説明書にそってお客様に注意事項および操作方法などを説明してください。

モニター（お買い上げの場合）・電力検出ユニットの取扱説明書と本書をともにお客様にお渡しください。

■特に伝えていただきたい注意事項

- 無線 LAN をご利用の場合、設置後の周囲の環境変化により、通信状態が悪化する可能性があります。この場合お客様にてモニター、ルーターの位置を変更していただくことで改善できます。その他の改善方法については、電力検出ユニットの取扱説明書の「こんなときは」をご確認ください。遠隔出力制御を行うなど確実な通信環境が必要な場合、有線 LAN での設定を推奨いたします。
- お客様は遠隔出力制御の設定はできません。販売店または施工店に依頼してください。また、電力会社の出力制御スケジュールを適時取得するため、原則、インターネット接続が必要となります。（ルーターを使用する必要があります。）今後正式発表される遠隔出力制御の仕様によっては、本製品のファームウェア（ソフトウェア）の更新や設置場所での作業（有償）が必要となる場合もあります。なお、下記の費用はお客様のご負担となります。
 - ・インターネット回線契約
 - ・利用に伴う費用など遠隔出力制御は、電力会社の要請により実施されますので、詳細については電力会社にご確認ください。

電力検出ユニットの屋外設置について

電力検出ユニット（SPW277-LP）は屋内設置用ですが、屋内設置ができず屋外に設置する場合は、以下の条件を満たす樹脂製ボックスを使用し、使用温度範囲－10℃～＋50℃を守って設置してください。

■樹脂製ボックスに求められる条件

- ・ボックス単体の IP 性能として IP65 以上であること
- ・底面に水抜き機能を有する仕様であること（水抜き機能保有時に IP44 以上であること）
- ・電力検出ユニットの使用温度範囲（－10℃～＋50℃）より余裕のあるもの
- ・電力検出ユニット（SPW277-LP）およびその他の必要機器類が収納・設置可能なこと
- ・施錠可能なこと
- ・防水性を高めるため、ボックスの扉はハンドルなどで 2 か所以上閉めることができるもの

■樹脂製ボックスの設置禁止場所

- ・積雪地域（本製品が雪に埋もれるおそれや、落雪の衝撃を受けるおそれのある場所）・塩害地域（沖縄、離島、外海の海岸から 1 km 以内、瀬戸内海の海岸から 500 m 以内、および潮風が直接あたる場所）
- ・水上および常時水を浴びる場所、住宅の屋側や太陽電池モジュールの下から離れるなどして風雨の影響を著しく受ける場所、冠水のおそれのある場所、水はけの悪い場所
- ・使用温度範囲（－10℃～＋50℃）の範囲外の場所、日中に直射日光の当たる場所
- ・温度変化の激しい場所（結露の発生する場所）、換気・風通しの悪い場所、必要な離隔距離が確保できない場所
- ・過度の水蒸気・油蒸気・煙・塵埃・砂ぼこりや塩分・腐食性物質・爆発性／可燃性ガス・化学薬品・火気、燃焼ガスにさらされる場所およびさらされるおそれのある場所
- ・ボールなどが当たるおそれのある場所（野球場・サッカー場など）
- ・標高 2000 m を超える場所
- ・テレビ、ラジオなどのアンテナ、アンテナ線より 3 m 以上間隔をとれない場所
- ・高周波ノイズを発生する機器のある場所
- ・電氣的雑音の影響を受けると困る電気製品の近く
PLC、DLNA など通信を利用する機器については、相互に干渉し正常な動作が出来なくなる場合があります。
- ・アマチュア無線のアンテナが近隣にある場合
近隣にアマチュア無線のアンテナがあるところに太陽光発電システムを設置すると、太陽光発電システムの機器や配線から発生する電氣的雑音（ノイズ）を感度の高いアマチュア無線機が受信することで通信の障害となる場合がありますので設置はお控えください。
- ・その他特殊な条件下（自動車・船舶など）
（感電・火災・故障・電磁波雑音の原因になります）

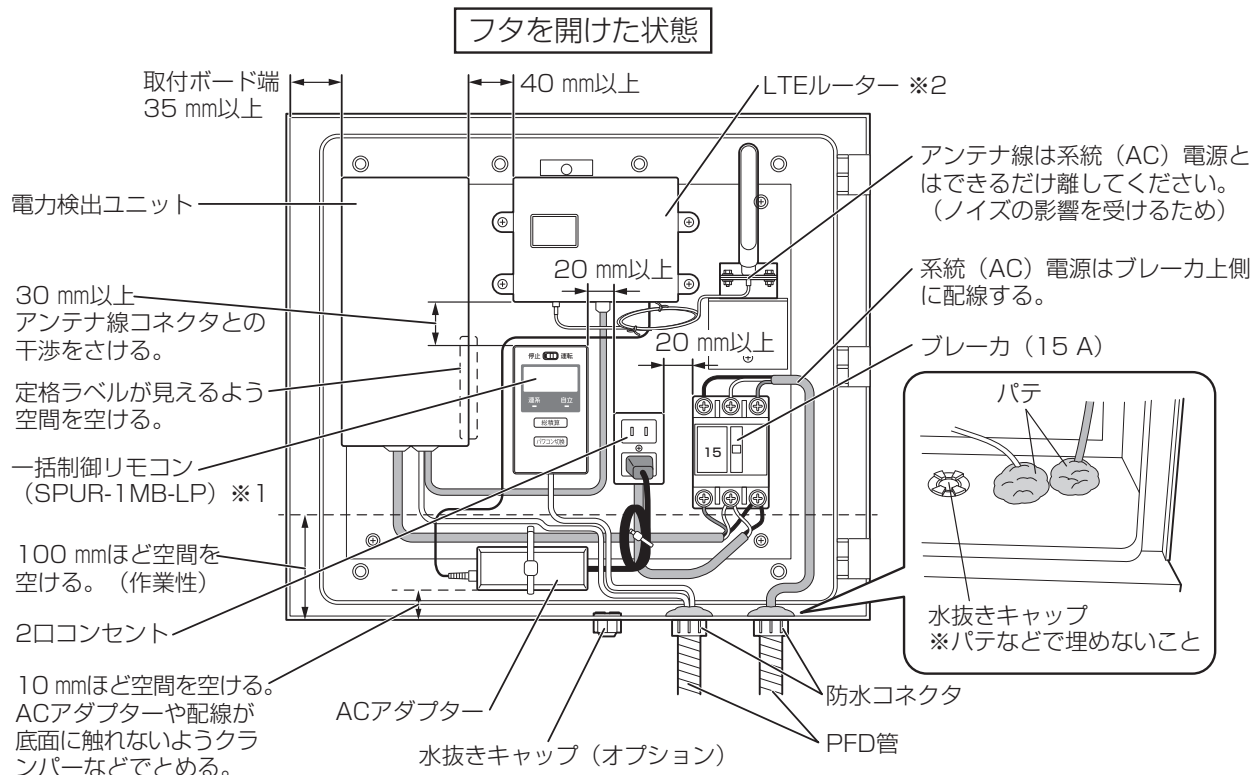
■保証について

- ・保証範囲
樹脂製ボックスを含む他社製機器の保証は、各々の機器に付属の保証書によります。
- ・本書記載の条件を満たさないボックスへの設置については、機器保証の対象外となります。
- ・施工時の注意事項を守らず、また施工不良による機器故障は保証対象外です。

■樹脂製ボックス使用時の配線レイアウト例

必要なボックスサイズ（内寸）：横 435 mm× 高さ 460 mm× 奥行 200 mm 以上

※レイアウト例の場合の参考値

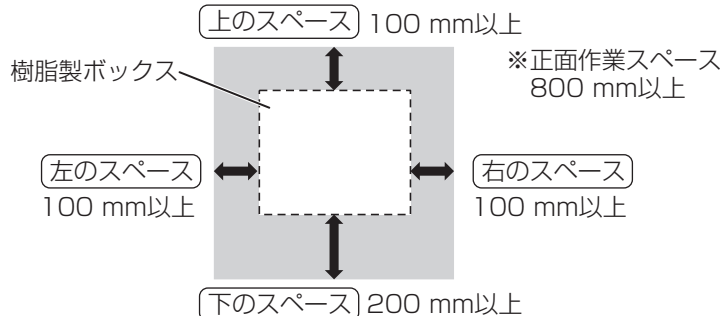


離隔距離

作業スペースや扉開閉のための離隔距離が必要になりますので、使用するボックスや設置環境に合わせてご確認ください。

※1 太陽光パワーコンディショナを設置する場合、一括制御リモコンは必須ではありませんので必要に応じて使用してください。

※2 LTE ルーターは屋外用、または設置環境に対応したものを使用してください。電力検出ユニットとの接続は有線 LAN としてください。



■施工時のご注意

- 電力検出ユニットは右側面の定格表示が読めるように取り付けること
- 一括制御リモコンは上のスペースは 30 mm 以上、右、左のスペースは 20 mm 以上、下のスペースは 20 mm 以上空けること
- ケーブル類は必ず PFD 管におさめること
- 通信用ケーブルと電力線は同じ PFD 管に入れられないこと
- PFD 管は、ボックス内に水が浸入しないようにトラップを設け、ボックスの底面に防水コネクタを使用して取り付けること
- 使用するブレーカの規格は 15 A であること
- ボックスの施工時には、ボックスに付属の説明書をよく読んで正しく施工してください。
- ボックス内に設置する機器類の施工時は、それぞれの機器に付属の説明書をよく読んで正しく施工してください。
- モニターのボックス内設置は不可です。太陽光モニタを設置される場合は、屋内に設置し PFD 管を用いて有線接続してください。

仕様

項目	仕様	
買取制度対応	余剰対応	全量対応
定格電圧	AC100 V (単相 3 線式)	
定格周波数	50/60 Hz	
測定機能	主幹 (売買) : 150 A	—————
測定機能 (別売部品が必要)	個別消費 / 外部発電 / 外部充放電 : 60 A、AC100/200 V	—————
瞬時電力測定範囲	主幹 (売買) : - 30 kW ~ + 30 kW 個別消費 / 外部発電 / 外部充放電 : 0 kW ~ 12 kW	—————
積算電力測定範囲	30 分ごと : 0 ~ 32.5 kWh、 総積算 : 9,999,999 kWh (主幹、個別消費、外部発電、外部充放 電共通)	発電量 (パワーコンディショナ合計) 30 分ごと : 0 ~ 130 kWh、 総積算 : 9,999,999 kWh 発電量 (パワーコンディショナ別) 30 分ごと : 0 ~ 32.5 kWh、 総積算 : 9,999,999 kWh
発電量の計測	パワーコンディショナとの通信により取得 最大接続台数 MODBUS 通信 : 5 台 独自通信 : 5 台	パワーコンディショナとの通信により取得 最大接続台数 MODBUS 通信 : 20 台 独自通信 : 5 台または 10 台
通信プロトコル	ECHONET Lite	
その他の機能	オンラインアップデート機能、遠隔出力制御機能 (対応する電力会社に限る)	
設置方法	屋内壁固定方式	
LAN 仕様	有線	100/10 Mbps (ストレート / クロスケーブルを問いません) 通信距離 : 最大 100 m (通信線は付属していません)
	無線	IEEE802.11b/g/n (2.4 GHz) 通信距離 : 見通し直線 100 m (周囲に他無線機がなく障害物も無い場合の直線距離です。)
最大消費電力	3 W	
使用温度範囲	- 10 °C ~ + 50 °C (屋内用)	
使用湿度範囲	90% 以下 (ただし、結露・凍結なきこと)	
質量	約 0.7 kg	

- ・「ECHONET」 と 「ECHONET Lite」 はエコーネットコンソーシアムの商標です。
- ・その他、本書に記載されている会社名、商品名、およびサービス名などは各社の商標または登録商標です。

リープトンエナジー株式会社

〒650-0025 兵庫県神戸市中央区相生町1-2-1 東成ビルディング6F

TEL (代表) 078-382-3182