



APPROVAL SHEET
標準仕様書

承認	照査	担当

品名 DEVICE NAME

単結晶太陽電池モジュール

品番 MODEL NAME

LP182*182-M-54-NH-440W

リープтонエネルギー株式会社

Lepton Energy Co.,Ltd

神戸市中央区相生町1-2-1

東成ビルディング 6F

電話:078-382-3182 FAX:078-382-3183

www.leptonenergy.jp

品名	単結晶太陽電池モジュール
品番	LP182*182-M-54-NH-440W

1 安全上の注意

このたびは、弊社太陽電池モジュールをご使用、ご検討いただきまして誠にありがとうございます。
この標準仕様書は、太陽光発電システムを設計、製作する場合の資料としてご使用ください。
尚、下記使用条件等をご確認の上、ご使用されますようお願い申し上げます。

① 使用制限事項

高い信頼性が必要とされる以下の用途等にご使用される場合は、太陽電池モジュールの信頼性を確保する為の対策及び事故時の対策を講じた上でご使用下さい。

- ・ 運送機器(航空機、列車、自動車等)の制御と各種安全に関わるコンポーネント
- ・ 防災防犯装置
- ・ ガス漏れ検知遮断機
- ・ 交通信号機
- ・ 各種安全装置 等

② 使用禁止事項

極めて高い信頼性が必要となり、故障が人命に関係するような用途には、太陽電池モジュールをご使用しないで下さい。

- ・ 原子力制御機器
- ・ 幹線用通信機器
- ・ 宇宙機器
- ・ 人命に関わる医療機器 等

③ 特殊使用状態

特殊使用状態とは、周囲温度等で標準仕様状態以外の場所でご使用する場合をいいます。
次のような特殊使用状態でご使用することが予めわかっている場合、弊社にご相談下さい。

- ・ 周囲温度が標準使用状態以外の場合
- ・ 海水の飛沫がかかるなど潮風を著しく受ける場合
- ・ 氷雪が特に多い場合
- ・ 砂塵、塵埃を著しく受ける場合
- ・ 油蒸気、腐食性ガスを著しく受ける場合
- ・ 著しい風圧力、その他の荷重等を受ける場合
- ・ その地特殊な条件下でご使用される場合

④ 標準使用状態

周囲温度 -40℃～+85℃
周囲相対湿度 40～ 85%

品名	単結晶太陽電池モジュール
品番	LP182*182-M-54-NH-440W

2 改定履歴

副番	改定日 Date	改定内容 Revise Contents	担当	検認
1	2023/6/15	新規	古家	韓
2	2023/9/1	温度計数の値変更	古家	韓
3	2023/12/7	①モジュール長辺を1762→1722mmに変更 ②質量22kg→21kgに変更	古家	韓
4	2024.1.10	①図面に寸法許容差数値を追記。 ②P.4 6.電気的特性を変更 ③P.5 検査基準に絶縁耐圧試験項目を追記	古家	韓

品名	単結晶太陽電池モジュール
品番	LP182*182-M-54-NH-440W



3 適用範囲

この仕様書は、弊社が製作する単結晶太陽電池モジュールLP182*182-M-54-NH-440Wについて適用します。

4 型式

単結晶太陽電池モジュール LP182*182-M-54-NH-440W

5 種類

この太陽電池モジュールは、ガラスラミネートのスーパーストレートタイプです。

6 電気的特性※1

項目	記号	定格値	許容差	単位
公称最大出力	Pmax	440	0~+5	W
公称開放電圧	Voc	38.87	-	V
公称短絡電流	Isc	14.27	-	A
公称最大出力動作電圧	Vmp	32.05	-	V
公称最大出力動作電流	Imp	13.73	-	A
モジュール変換効率	-	22.5%	-	-
セル変換効率(J-PEC基準)	-	24.6%	-	-

※1:標準試験条件(STC:放射照度1000W/m²、分光分布AM1.5、モジュール温度25℃)における値

7 構造及び材料

項目	仕様
質量	21kg
モジュール外形寸法※2	1722×1134×30mm
セル総数	108枚(6×9マトリックス)
太陽電池セル	単結晶シリコン 182×91mm
カバーガラス	低反射熱処理強化ガラス(3.2mm)
最大システム電圧	1500V
フレーム材	表面アルマイト処理のアルミ合金

※2:各部寸法については、添付図面をご参照ください。

8 温度係数及び限度

公称動作セル温度(NMOT)	41±3℃
短絡電流の温度係数(Isc)	+ 0.046 % / °C
開放電圧の温度係数(Voc)	- 0.25 % / °C
最大出力の温度係数(Pmax)	- 0.30 % / °C
風圧/雪圧	2400Pa/5400Pa
最大直列ヒューズ定格	25A
配線ユニット	IP68仕様 TUV認定品

品名	単結晶太陽電池モジュール
品番	LP182*182-M-54-NH-440W

9 検査基準

出荷品に関しては、全数について下記項目の出荷検査を行います。

- ・外観検査（社内規定の出荷検査基準適用）
- ・出力特性検査（ソーラーシミュレーターを用いた測定にて、電気的特徴の出力特性に適用）
- ・耐電圧試験

（システム電圧×2+1000V）の直流電圧を1分間印加し、絶縁破壊がないこととします。

※JIS C 8918 及び JIS C 8990 に準拠

JIS C 8918:2013 の解説において、工程検査における耐電圧試験条件の印加電圧として

（システム電圧×2+1000V）×1.2 の場合、保持時間を1秒間以上に短縮することが認められています。

10 表示

太陽電池モジュール裏面にラベル表示します。

11 保証期間（製品保証15年・出力保証30年）

太陽電池モジュール納入後15年以内にモジュール本体、使用材料及び関係部品に弊社の責任に帰する不具合が発生した場合は、当社の「Leapton Solar太陽電池モジュール(PV Modules)の保証について」に基づき、太陽電池モジュールの修理品又は代替品を納入致します。

但し、太陽電池モジュール表面の色調が製造及び設置後の経年変化により製品個々に異なることがありますが、発電性能には影響ないので製品不具合と致しておりません。

出力に関しては、納入初年度は1.0%までの出力低下となり、2年目以降は毎年0.4%までの出力低下となります。保証期間終了時(30年経過時)の最大出力は、87.4%以上を保証いたします。

次に該当する場合には保証対象外と致しますのでご了承下さい。

- ①火災、爆発、天災地変により損害や故障が発生した場合。
- ②①項以外の外来の事故に起因し損傷や故障が発生した場合。
- ③保管、輸送、取扱い時の不注意により不具合が発生した場合。
- ④誤った使用、設置に起因する人的、物的損害が発生した場合。
- ⑤弊社が指定した以外の者によって修理された場合。
- ⑥乱用、改造、不適切な設置もしくは応用による場合。
- ⑦太陽電池モジュール本来の目的である発電以外の用途に使用した場合。

12 ご使用上のご注意事項

①感電に対するご注意

太陽電池モジュールは、太陽光や照明装置などの人工的な光源の照射を受け発電致しますので、太陽電池モジュールの受光面(表面)に光が照射された状態で配線ユニット内部または引き出しケーブルなどの導体部を素手で絶対に触れないようご注意ください。

②結線上のご注意

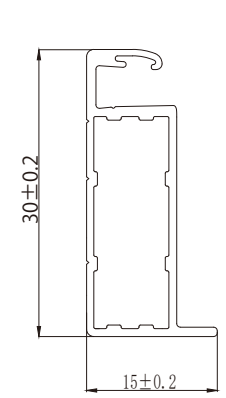
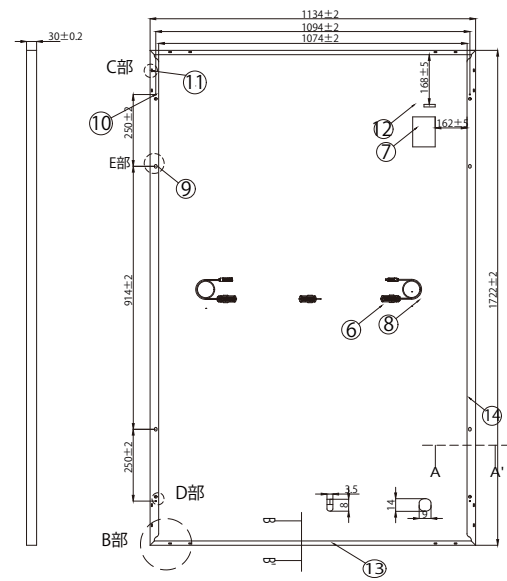
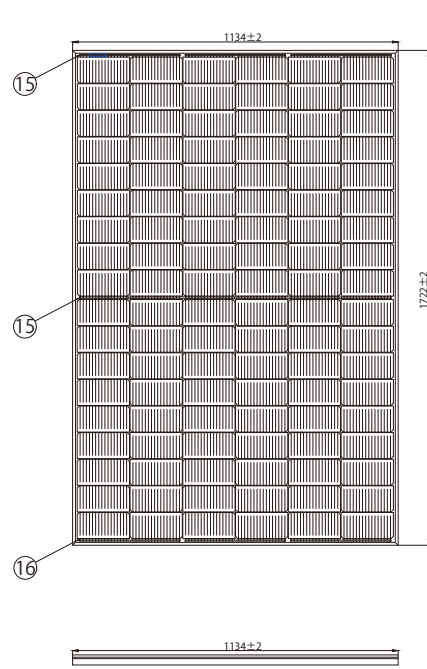
太陽電池モジュールには、裏面にセットされた配線ユニットの端面から専用ケーブルが接続されており、末端には、太陽電池専用防滴コネクタが取り付けられています。

外部システムあるいは他のコンポーネントとの接続は、設定されているコネクタをご使用されることをお勧めいたします。既設定コネクタを切断したケーブルと延長ケーブル同士を中継圧着端子などで裸線のまま直接接合し絶縁テープなどで外装仕上げすることはお勧め致しません。

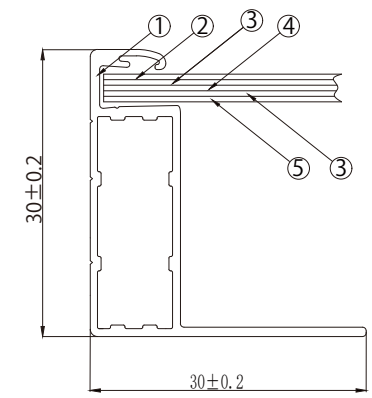
13 一般事項

本仕様書の内容及び定めのない事項について疑義が生じた場合には、別途協議させていただきます。

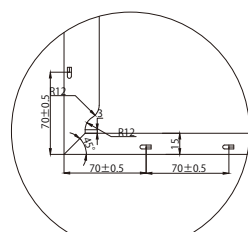
本仕様書に記載された内容は予告なく変更することがあります。予めご了承ください。



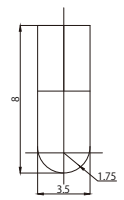
B-B断面



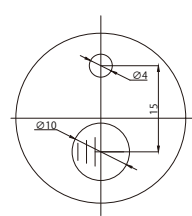
A-A断面



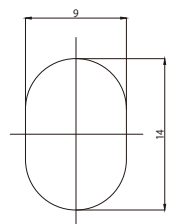
B部拡大



C部詳細



D部拡大



E部詳細

出力特性(代表例)

項目	公称値	許容差
最大出力(Pm)	440W	±3%
開放電圧(Voc)	38.87V	±5%
短絡電流(Isc)	14.27A	±5%
最大出力動作電圧(Vmp)	32.05V	
最大出力動作電流(Imp)	13.73A	

測定条件

- 1.モジュール温度:25C° ±2C°
- 2.放射照度:1000W/m²
- 3.分光分布:AM1.5全天日射基準太陽光

番号	材料	仕様	数量
16	セル相互接続箔	0.26mm	
15	接続合流帯	0.35x6mm/0.35x4mm	
14	アルミフレーム	1722x30mm	2本
13	アルミフレーム	1134x30mm	2本
12	トレーサビリティラベル	45x10mm	3枚
11	排水口	3.5x8mm	16ヶ所
10	アース端子取付穴	Φ4	4ヶ所
9	固定用取付穴	9x14mm/小判穴	4ヶ所
8	ケーブル	1100mm	正負各一個
7	銘板	70x100mm	1枚
6	接続BOX	TUV認定品 IP68仕様	3個
5	耐候性バックシート	0.3mm	1枚
4	単結晶シリコン太陽電池セル	182x91mm	108セル
3	EVA	0.5mm/0.55mm	2枚
2	低反射高透過性熱強ガラス	1716x1128x3.2mm	1枚
1	シリコンゴム系接着剤		

設計部署	技術部	任理波	作成日	2023.09.26	用紙規格	A3
質量	21.0±0.5KG	監査	尺度		ページ	
直線寸法または直径の公差		承認	図面番号	LP182*182-M-54-NH-440W		

更新履歴	日付	変更内容
		バスバーの数量は変更

名称
単結晶シリコン太陽電池モジュール
LP182*182-M-54-NH-440W

この図面の全ての著作権はLeapton Solar社帰属します。当社の同意なくしてこの図面に基づく生産または図面の複製を使用することはできません。また、仕様は場合により変更することがあります。

特記のない限り、すべての寸法単位はmmで表記しています