

納入仕様書

屋内用集中型パワーコンディショナ

品番：SPUS-40F-LP、SPUS-55F-LP



LEAPTON
SOLAR

リープトンエネルギー株式会社

2026年4月1日

納入仕様書目次

1. 適用範囲	-----	P. 2
2. 準拠規格	-----	P. 2
3. 設置条件	-----	P. 2~4
4. 仕様	-----	P. 5~6
5. 遠隔出力制御について	-----	P. 6
6. 保護機能	-----	P. 7
7. 付属品(同梱品)	-----	P. 8
8. 接続機器(別売品)	-----	P. 8
9. 機器構成例	-----	P. 8
10. 点検コード一覧	-----	P. 9~10
11. 系統連系保護協調チェックリスト	-----	P. 11
添付資料		
・ 主回路構成図	-----	P. 12
・ ブランドロゴ印刷	-----	P. 13
・ 外形寸法図	-----	P. 14
・ 底面パネル印刷(警告表示)・内部図	-----	P. 15
・ 取付板	-----	P. 16
・ 定格ラベル	-----	P. 17
・ 整定値表示・施工注意・端子台ラベル	-----	P. 18
・ 表示通信基板保護シート	-----	P. 19
・ 検査成績書	-----	P. 20~21
・ バーコードラベル	-----	P. 22
・ 梱包仕様	-----	P. 23

1. 適用範囲

1-1. 適用

本仕様書は住宅用の太陽光発電システムに使用する屋内用集中型パワーコンディショナ「SPUS-40F-LP」、「SPUS-55F-LP」(以下本製品)に適用します。

1-2. 適用範囲

本仕様書に定める本製品の設計、製作、検査、および梱包輸送迄とします。

1-3. 適用範囲外

太陽電池と本製品間の配線材料及び連系運転用の配線材料については適用範囲外とします。

1-4. 保証期間

保証期間は、引き渡し完了後15年6ヶ月、あるいはエンドユーザーに引き渡した後15年の保証期間のうち、いずれか早く到達した期間までとします。この間に弊社側の責任と認められる故障及び不具合が発生した場合は、無償にて速やかに改善いたします

1-5. 免責事項

本製品および接続機器の誤動作および、故障等により動作しなかった事による付随的障害等については責任を負わないものとします。

1-6. 補修用性能部品の最低保有期間

補修用性能部品の最低保有期間は、製造打ち切り後10年と致します。
なお、性能部品とは、その製品の機能を維持するために必要な部品です。
本製品に故障及び不具合が生じたとき、補修用性能部品の保有期間を過ぎ、補修部品が供給不可能な場合は同等製品への交換となる場合もあります。

1-7. その他

本製品は、(財)電気安全環境研究所が行う太陽光発電用インバータ・系統連系保護装置の任意認証制度による認証試験適合品とします。

品番	認証登録番号
SPUS-40F-LP	MP-0219
SPUS-55F-LP	MP-0218

2. 準拠規格

- ・ JIS C 8961「太陽光発電用パワーコンディショナの効率測定方法」(日本産業規格)
- ・ JIS C 8980「小出力太陽光発電用パワーコンディショナ」(日本産業規格) ※13.10 騒音測定は除く。
- ・ 系統連系規程(JEAC 日本電気協会)

3. 設置条件

3-1. 設置禁止場所

- ・ 屋外・屋側とみなされる場所(機器内に水が入ります)。ガレージ、物置、常時外気の影響を受ける場所など。
- ・ 潮風にさらされる場所
- ・ 高温、多湿、ホコリの多い場所(納屋・屋根裏など)
- ・ 換気・風通しの悪い場所(押入れ、トイレなど)
- ・ 水・湯気や油煙にさらされる場所(浴室・キッチンなど)
- ・ 下水、畜舎、温泉などで腐食性ガス(硫化水素など)の発生する場所
- ・ 可燃性ガスの漏れるおそれのある場所、燃焼ガスにさらされる場所、およびさらされるおそれのある場所
- ・ 小動物や虫などのすみかになる場所
- ・ 不安定な場所、振動または衝撃を受ける場所
- ・ 自動車、船舶などその他特殊な条件下(感電、火災、故障、電磁波雑音の原因になります)

上記に加え、次のような場所への設置や接続は行わないください。

- ・ 設置温度範囲(-10℃~+40℃)、湿度(90%RH以下)の範囲外の場所、日中に直射日光の当たる場所
- ・ 照明器具(ダウンライトなど)の直下近接限度内への設置
- ・ 爆発性/可燃性ガス容器や引火物の近くや、それらのガスが漏れるおそれのある場所
- ・ 過度の塩分や腐食性物質(硫化水素、亜硫酸、亜硝酸、塩素、アンモニア、臭素、など)、有機溶剤、化学薬品にさらされるおそれのある場所
- ・ 熱風や水・油の蒸気にさらされる場所
- ・ 煙・じんあい・砂ホコリの多い場所
- ・ 塵埃(排気ガス、金属粉など)の多い場所(作業場など)
- ・ 不安定な場所、振動または衝撃を受ける(ボールなどが当たる)おそれのある場所
- ・ 温度変化の激しく、著しく湿度の高い場所(結露のある場所)
- ・ 換気・風通しの悪い場所や夏場温度が著しく上昇する場所、「3-3. 設置スペース」を確保できない場所
- ・ 標高 2,000 m を超える場所
- ・ 垂直に立っていない壁・柱などへの設置
- ・ 人の往来の妨げになる場所
- ・ 点検、メンテナンスができない場所(足場やはしごなど高所作業が必要となる場所、お客様の点検、屋根裏などの隠れて点検やお手入れができない場所も含む)
※修理時に足場やはしごなどが必要になる際は、その費用は有償となる場合があります。
- ・ 高周波ノイズを発生する機器のある場所

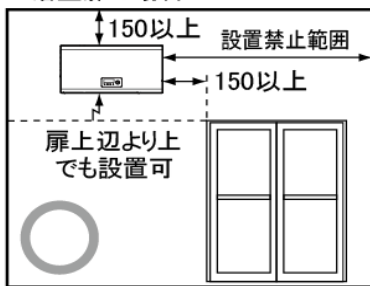
- ・壁の変色や排熱・機器特性上の電磁音が気になる場所
- ・騒音について厳しい制約を受ける場所(寝室の壁への設置は避けること)
- ・テレビやラジオなどのアンテナ、アンテナ線より3 m 以上間隔をとれない場所
- ・電氣的雑音の影響を受けると困る電気製品の近く
- ・PLC、LAN など通信を利用する機器の近く
- ・アマチュア無線のアンテナが近隣にある場所
近隣にアマチュア無線のアンテナがあるところに太陽光発電システムを設置すると、太陽光発電システムの機器や配線から発生する電氣的雑音(ノイズ)を感度の高いアマチュア無線機が受信することで通信の障害となる場合がありますので設置はお控えください。
- ・その他特殊な機器(医療機器・通信機器・発電機)への接続。
(感電、火災、故障、電磁波雑音の原因になります)
- ・商用電源電力がない場所や、日常的・定期的に長時間・高頻度の停電が発生するような場所
平常時(停電していないとき)に商用電源に接続せずに継続的に使用することは禁止とします。
- ・「赤リン」や「シロキサン」を含有するケーブルは、パワーコンディショナ内部部品の接点不良等が発生させる可能性があるため使用しない。(太陽電池専用ケーブル並びに延長ケーブル含む)

3-2. 脱衣所・洗面所などにおける設置基準

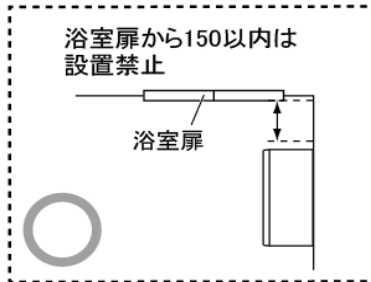
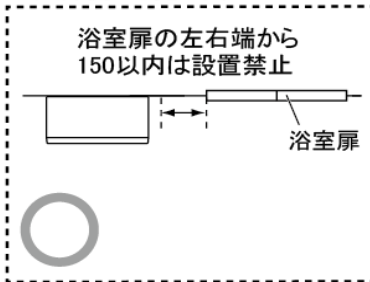
脱衣所・洗面所などに設置する場合は、浴室や洗面ボウルからの湯気や水、脱衣所暖房や衣類乾燥機等の温風がパワーコンディショナに当たらないように調整してください。

設置する場合は、下記のイラストを参考にしてください。

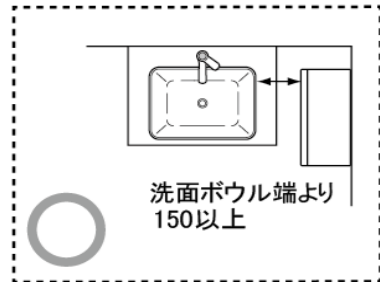
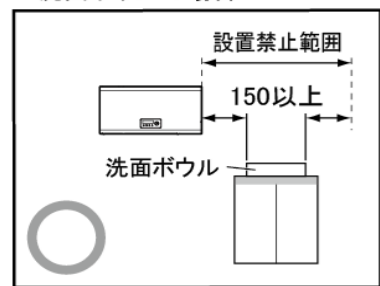
■浴室扉の場合



<天井側から見た図>



■洗面ボウルの場合



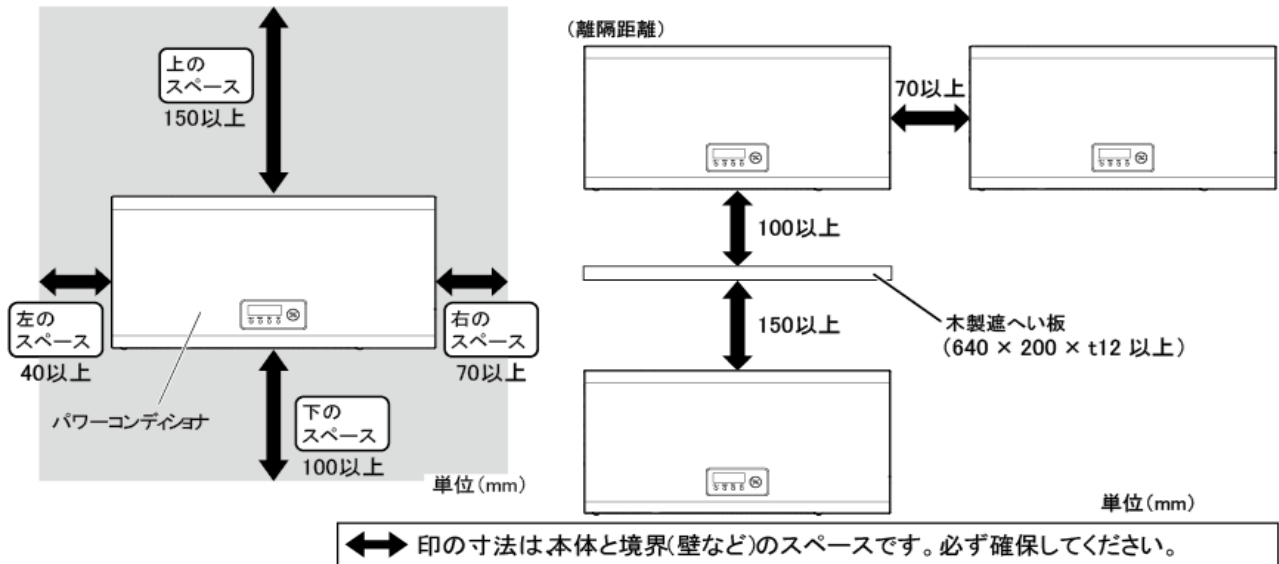
単位(mm)

□腐食性ガスによる金属腐食について

トイレ用洗剤・漂白剤・排水管用洗剤などによる塩素ガスの発生や、ヘアースプレーなどの整髪料の飛散により金属腐食などが発生することがあります。

湯気や結露による影響に加え、腐食性ガスや薬品などによる影響も考慮し、パワーコンディショナの取付場所を選定してください。

3-3. 設置スペース



- ・ 作業スペースのため、パワーコンディショナ前面の手前に 800 mm 以上の空間を確保することを推奨します。手前の空間の確保が難しい場所への設置は、あらかじめ施工可能であることをご確認のうえ、設置してください。
- ・ 設置場所により、記載のスペースの他に、操作やメンテナンスなどに必要なスペースを確保する必要があります。
- ・ 上下設置する場合、2 台設置までとなります。
- ・ 入力電流、周囲温度、上下設置等の条件によっては、発電電力を絞ることがあります。
- ・ 離隔距離を超えた範囲もパワコン放熱により温度上昇が発生します。70 °C 以上になる恐れがありますので、変形破損する恐れがある部材は設置しないようご注意ください。変形破損等の損害について、当社は一切の責任を負いかねます。
- ・ 施工の詳細は、施工説明書をご参照いただき、正しく施工してください。

4. 仕様

	SPUS-40F-LP	SPUS-55F-LP			
共通	品番	SPUS-40F-LP		SPUS-55F-LP	
	製品寸法	W550 × H270 × D170(取付板含むD170.5)(mm)			
	製品質量	16.0 kg(本体のみ) 16.6 kg(取付板含む)		16.4 kg(本体のみ) 17.0 kg(取付板含む)	
	梱包寸法	W662 × H281 × D335(mm)			
	梱包質量	20kg			
	塗装色	前面パネル：樹脂 t=2.3		色：セラミックホワイト(マンセル値：N9.3)	
		本体：メッキ鋼板 t=0.8		色：セラミックホワイト(マンセル値：N9.3)	
		取付板：メッキ鋼板 t=1.2			
	設置場所	屋内			
	動作温度範囲	-10℃～+40℃(直射日光が当たらないこと) ※1			
	保存温度範囲	-20℃～+50℃			
	湿度	90%RH以下(ただし、結露・氷結のないこと)			
	定格入力電圧	DC 330 V			
	入力運転電圧範囲	DC 40～450 V ※2			
入力回路数	1回路 / 1 MPPT				
消費電力	運転時 0 W/0 VA ※3				
	待機時 1 W未満 / 50 VA未満				
系統連系運転時	定格出力	4.0 kW(力率0.95時) 4.0 kW(力率1.00時)		5.5 kW(力率0.95時) 5.5 kW(力率1.00時)	
	定格容量	4.210kVA(力率0.95時) 4.0 kVA(力率1.00時) ※有効電力一定制御		5.789 kVA(力率0.95時) 5.5 kVA(力率1.00時) ※有効電力一定制御	
	MPPT動作電圧範囲	DC 45～450 V			
	定格出力電圧	AC 202 V(単相2線式、ただし連系は単相3線式)			
	定格出力周波数	50 Hz / 60 Hz			
	最大入力動作電流 ※4	45 A		45 A	
	最大許容短絡電流 ※5	54 A		54 A	
	定格出力電流	20.8 Arms(力率0.95時)		28.7 Arms(力率0.95時)	
	定格電力変換効率	96.5%(JIS C8961による)(入力電圧DC 330 V時、力率0.95時)			
	定格力率	0.95			
	力率運転可能範囲	0.80～1.00 0.01刻みで可変(出荷時0.95)			
	出力電流ひずみ率	総合5%以下、各次3%以下			
	連系運転範囲	連系点電圧 OVR、UVR設定値による 系統周波数 OFR、UFR設定値による			
	突入電流	なし			
冷却方式	自然空冷				
騒音	定格出力時 32 dB以下 ※JIS C1509-1 本体正面 1 m、A特性による値				
自立運転時 ※6	定格出力電力	1.5 kVA			
	定格出力電圧	AC 101 V			
	出力電圧範囲	AC 101 V±6 V			
	出力電気方式	単相2線式			
	定格出力周波数	50 Hz / 60 Hz			
	出力周波数精度	定格周波数に対し±1 Hz以内			
	最低入力電圧	DC 40 V			
	最大出力電流	15 Arms			
電力変換効率	92%以上(定格入力、定格出力時、R負荷、力率0.97以上)				
主回路方式	変換方式	連系運転時：電圧型電流制御方式 自立運転時：電圧型電圧制御方式			
	絶縁方式	トランスレス方式			
	スイッチング方式	正弦波PWM方式			
	接地方式	直流回路側は非接地方式、交流出力の中性線が配電線の柱上変圧器側で接地される方式とする。(ただし、自立運転時は非接地)			
制御方式	電力制御方式	太陽電池最大電力追尾制御(MPPT)			
	補助制御機能	自動電圧調整(有効電力制御：107 V以上)			
	運転制御方式	自動起動・停止(起動時ソフトスタート)			
	起動電圧	DC 50 V±3 V以上150 秒以上継続、またはDC 80 V±3 V以上10 秒以上継続			
	停止電圧	DC 40 V±2 V			
電気特性	絶縁抵抗	1 MΩ 以上			
	耐電圧	AC 1500 V 1分間			
通信	通信方式 ※7	RS485(MODBUS)、速結端子			

その他	多数台連系対応型単独運転防止機能	: 搭載(ステップ注入付周波数フィードバック方式)
	2017年度FRT要件対応	: 対応
	電圧上昇抑制機能	: 進相無効電力制御及び出力制御
	運転停止ボタン	: 本体搭載(リモコン無しで動作可能)
	直流側/交流側ケーブル配線	: 隠ぺい配線、露出配線、ダクト配線可
	停電時の自立運転切替え	: 手動/自動 選択可能
	復電時の連系復帰	: 手動/自動 選択可能
	自立運転用出力端子	: 搭載(コンセント/速結端子)
	無効電力発振抑制機能対応	: 対応(フリッカ現象改善(STEP3.2))
	直流地絡検出機能	: 搭載(コンセント/速結端子)
	並列時許容周波数の系統連系技術要件	: 対応
	狭義PCS単体による常時クリップ機能	: 対応
	JET系統連系認証試験の放射妨害波試験(CISPR11 第6.2版)	: 対応

- ※1 入力電流条件によっては、内部温度により発電電力を絞ることがあります。
- ※2 電気設備技術基準の対地電圧は450 V以下であることと規定されています。従って、太陽電池の組み合わせにおいて、いかなる条件(環境、太陽電池特性を含めて)においても、450 V以下となるようなシステム設計をしてください。
450 Vを超えた場合は直流過電圧を検出し、太陽光入力過電圧(U301)が表示され、パワーコンディショナは停止します。450 Vを超える過電圧に起因して機器の故障が発生した場合は、保証の対象外となります。
- ※3 発電時は、パワーコンディショナ自体の消費電力をすべて太陽電池側で賄います。
- ※4 動作可能な最大電流値です。この値以上の入力を行っても、パワーコンディショナは上限を超えないように制御して運転します。
- ※5 システム設計時の太陽電池モジュールの短絡電流を想定した電流値です。接続する太陽電池の短絡電流はこの値以下としてください。
- ※6 パワーコンディショナの自立運転出力は、商用電源と完全に同一ではありません。電気製品を自立運転出力でお使いの際に、通常時と動作が異なったり、動作しない場合があります。例えば、調光器具の場合は、調光レベルによってちらつきが発生する場合があります。また、電氣的雑音の影響を受けやすい機器(シャワートイレなど)では、正常に使用できない場合もあります。医療機器、防犯機器、暖房機器、パソコン(バッテリー駆動のノートパソコンは除く)などの電気製品は使用しないでください。
自立出力に接続されたコンセントと他の家庭内コンセントは、延長ケーブルなどで接続しないでください。パワーコンディショナ複数台設置の際、複数台のパワーコンディショナの自立出力から同時に1つのコンセントに接続しないでください。
- ※7 操作部で、接続機器に応じた通信方式の設定が必要
- ・一括制御リモコン間通信
 - ・電力計測制御ユニット間通信(初期設定)
 - ・接続機器なし

5. 遠隔出力制御について

本製品は、2015年1月22日公布の再生可能エネルギー特別措置法施工令規制の一部を改正する省令と関連告示に対応した機器です。

遠隔出力制御を行うには、対応した以下の機器が必要です。

- ・パワーコンディショナ(遠隔出力制御対応)
- ・出力制御ユニット(広義遠隔出力制御対応電力検出ユニット・電力計測制御ユニット)
- ・出力制御ユニットの操作および設定機器(太陽光モニタ、タブレット、パソコンなど)

また、遠隔出力制御対象地域では、電力会社の出力制御スケジュールを定時取得するため、原則インターネット回線への接続が必要です。

電力会社の遠隔出力制御に対応するため、出力制御ユニット(電力検出ユニット)のファームウェア(ソフトウェア)の更新や設置場所での作業(有償)が必要となる場合もあります。

遠隔出力制御は、電力会社の要請により実施されますので、詳細については管轄の電力会社にご確認ください。

なお、下記の費用はお客様のご負担となります。

- ・出力制御ユニットの機器、工事代
- ・インターネット回線契約・利用に伴う費用など

6. 保護機能

系統連系保護機能	整定値
系統過電圧(OVR) U, W相個別検出	検出相数 2相(単相3線式の中性線と両側電圧間) 検出レベル 115 V(整定値範囲 110~120 V:設定ステップ2.5 V) 検出時間 1.0 秒(整定値範囲 0.5~2 秒:設定ステップ0.5 秒) 解列箇所 機械的開閉箇所+ゲートブロック
系統不足電圧(UVR) U, W相個別検出	検出相数 2相(単相3線式の中性線と両側電圧間) 検出レベル 80 V(整定値範囲 80~90 V:設定ステップ2.5 V) 検出時間 1.0 秒(整定値範囲 0.5~2 秒:設定ステップ0.5 秒) 解列箇所 機械的開閉箇所+ゲートブロック
系統過周波数(OFR)	検出相数 1相(単相3線式の両側電圧間) 検出レベル 50 Hz地区 51.0 Hz(整定値範囲 50.5~52.5 Hz:設定ステップ0.5 Hz) 60 Hz地区 61.2 Hz(整定値範囲 60.6~63.0 Hz:設定ステップ0.6 Hz) 検出時間 1.0 秒(整定値範囲 0.5~2 秒:設定ステップ0.5 秒) 解列箇所 機械的開閉箇所+ゲートブロック
系統不足周波数(UFR)	検出相数 1相(単相3線式の両側電圧間) 検出レベル 50 Hz地区 47.5 Hz(整定値範囲 47.5~49.5 Hz:設定ステップ0.5 Hz) 60 Hz地区 57.0 Hz(整定値範囲 57.0~59.4 Hz:設定ステップ0.6 Hz) 検出時間 2.0 秒(整定値範囲 0.5~2 秒:設定ステップ0.5 秒) 解列箇所 機械的開閉箇所+ゲートブロック
保護リレー復帰時間	整定値 300 秒(整定値範囲 5, 150, 300 秒, 手動復帰)
電圧上昇抑制レベル	制御方法 進相無効電力制御及び出力制御(0%に制御) 検出レベル 109 V(整定値範囲 107 V~113 V:設定ステップ0.5 V)
受動的単独運転検出	方式 電圧位相跳躍検出方式 検出レベル 位相変化8度(整定値範囲 6~12度:設定ステップ2度) 検出時間 0.5 秒以内(整定値固定) 解列箇所 機械的開閉箇所+ゲートブロック
能動的単独運転検出	方式 ステップ注入付周波数フィードバック方式 検出レベル 周波数1.2 Hz 解列時限 瞬時(固定) 解列箇所 機械的開閉箇所+ゲートブロック
直流分流出検出	検出レベル 208 mA(4.0 kW)、287 mA(5.5 kW)(整定値固定) 検出時間 0.4 秒(整定値固定) 解列箇所 機械的開閉箇所+ゲートブロック
直流過電圧	検出レベル 455 V(整定値固定) 検出時間 0.3 秒(整定値固定) 解列箇所 機械的開閉箇所+ゲートブロック
直流不足電圧	検出レベル 40 V(整定値固定) 検出時間 0.1 秒(整定値固定) 解列箇所 ゲートブロック
瞬時過電圧	検出レベル 130 V(固定) 検出時間 0.1 秒(固定) 解列箇所 機械的開閉箇所+ゲートブロック
交流過電流	検出レベル 24.4 A(4.0 kW)、32.2 A(5.5 kW)(整定値固定) 検出時間 0.4 秒(整定値固定) 解列箇所 機械的開閉箇所+ゲートブロック
並列時許容周波数	整定値 50.1 Hz/60.1 Hz(出荷時) 整定値範囲 50.1~51.0 Hz/60.1~61.0 Hz Step 0.05 Hz

7. 付属品(同梱物)

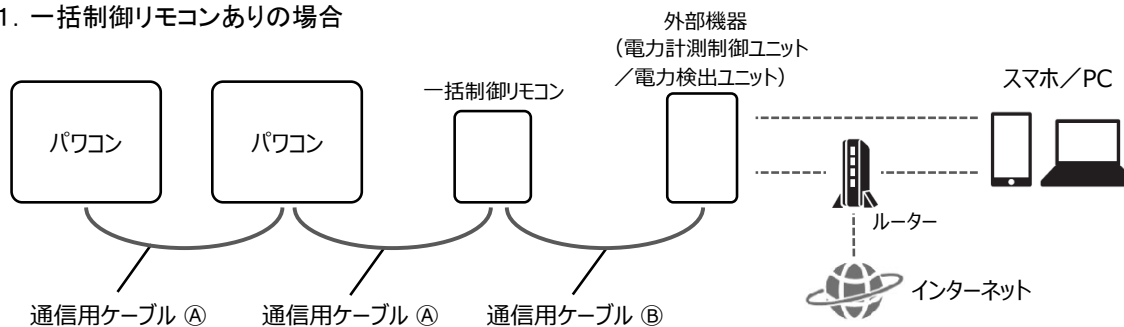
部品名	個数	部品名	個数
取付板	1	検査成績書	1
トラス小ネジM4×6	1	取扱説明書	1
トラスタッピンネジ4×25	9	施工説明書	1
接地線用圧着端子(R5.5-5)	1	工事用型紙	1
絶縁キャップTCM-53(緑)	1	—	—

8. 接続機器(別売品)

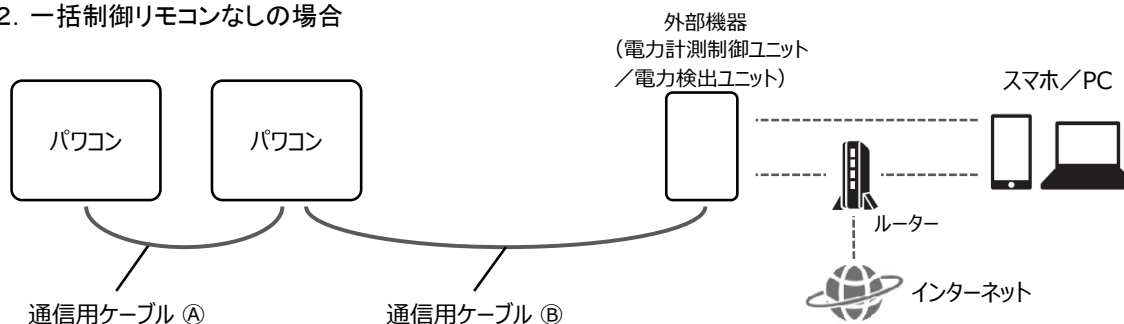
商品名	品番	最大接続数、その他	
電力検出ユニット	SPW277-LP (広義認証)	余剰配線:5台	全量配線:20台
電力計測制御ユニット	SPW280-LP (広義認証)	主幹電力の計測を行う場合 (余剰配線):5台	主幹電力の計測を行わない場合 (全量配線):12台
一括制御リモコン	SPUR-1MB-LP	パワーコンディショナの運転・停止を一括制御リモコン1台で パワーコンディショナ最大20台まで制御します。 一括制御リモコンなしでもパワーコンディショナは動作可能です。	
一括制御リモコン	SPUR-1MC-LP	パワーコンディショナの運転・停止を一括制御リモコン1台で パワーコンディショナ最大12台まで制御します。 一括制御リモコンなしでもパワーコンディショナは動作可能です。	

9. 機器構成例

9-1. 一括制御リモコンありの場合



9-2. 一括制御リモコンなしの場合



- 通信線(FCPEV線)は現地調達です。
- パワーコンディショナ～一括制御リモコン、一括制御リモコン～電力計測制御ユニット(電力検出ユニット)の最大配線長は各800mです。
- 通信用ケーブル
 - ① FCPEV線φ0.9-2P
 - ② FCPEV線φ0.9-2P(一括制御リモコンが「SPUR-1MC-LP」、外部機器が「SPW280-LP」の場合)
 - ③ FCPEV線φ0.9-1P(上記以外の組み合わせの場合)

10. 点検コード一覧

パワーコンディショナや商用電源の状態を一括制御リモコンやパワーコンディショナ本体の表示部で表示します。
点検コードは4桁で表されており、アルファベット含むコードで点検コード種別、発生内容を特定することができます。

・ 表示例

U 1 0 1

- 点検内容番号(個別の点検コード内容番号)
- 発生箇所番号(点検コードが発生している箇所の番号)
 - 0: 商用電源(系統)側／一括制御リモコン
一括制御リモコンの点検コード(092)はリモコンにのみ表示されます。
 - 1: パワーコンディショナ(系統側)
 - 3: パワーコンディショナ(太陽光側)
 - 8: システム全体
- 点検コード種別(機器や系統の点検コード種別)
点検コード種別を確認の上、対処してください。
 - E: 商用電源(系統)側の問題であり、故障ではありません。(自動で復帰します)
 - U: 下表の対処を実施後、再起動(※)することで復帰します。
 - P: 故障ではありません。正常に戻り次第、自動で復帰します。
 - H: 修理相談窓口へ連絡してください。
 - F: 修理相談窓口へ連絡してください。
 - ・ 種別 E、Pの点検コードは一括制御リモコンには表示されません。

※ 再起動とは、表示操作部にある運転SWの約5秒長押しによる停止モード、運転モードの変更をすることです。「再起動してください。」と対処方法が記載されている際に実施してください。
また、一括制御リモコンを設置している場合は、一括制御リモコンの運転/停止スイッチでも操作できます。

点検コード	内容
092	一括制御リモコン 機器異常 一括制御リモコン内部に異常が発生しました。
101	パワーコンディショナ 昇圧不足電圧異常 機器内部の内部電圧が異常な値となり、運転停止しました。
102-104	パワーコンディショナ 昇圧電圧異常 機器内部の昇圧に異常があり、保護のため運転停止しました。
105、106	パワーコンディショナ 系統過電流異常 系統過電流が発生し、保護のため運転停止しました。 系統L1(U)-N(O)間、L2(W)-N(O)間電圧の確認と共に、配線を確認してください。
107	パワーコンディショナ 機器保護異常 機器内部で問題があり、保護のため運転停止しました。 電力線の配線を確認してください。
108	パワーコンディショナ 交流電流センサ異常 交流電流センサで異常があり、保護のため運転停止しました。 接地電圧確認と共に、系統側の配線を確認してください。
109	パワーコンディショナ 直流成分検出異常 交流側で直流成分検出の異常があり、保護のため運転停止しました。 接地電圧確認と共に、系統側の配線を確認してください。
110	パワーコンディショナ 直流地絡 地絡を検知したため、運転を停止しました。 太陽電池用開閉器と太陽光発電システム連系ブレーカをOFF(切)にし、配線を確認してください。
111-113	パワーコンディショナ 内部異常 機器内部で問題があり、保護のため運転停止しました。 電力線の配線を確認してください。
116、117 137、138	パワーコンディショナ 温度異常 温度異常があり、保護のため運転停止しました。 保護ガードにごみなどがたまっていないことを確認してください。
124、125	パワーコンディショナ 系統側配線誤接続 交流側端子台接続が間違っている可能性があります。 交流側配線を正しく配線し直して、L1(U)-N(O)間、L2(W)-N(O)間100Vを確認してください。
126、347	パワーコンディショナ 低温異常 低温異常があり、保護のため運転停止しました。 使用環境温度以下でないことを確認してください。

点検コード	内容
129、130	パワーコンディショナ 出力過電流異常 出力電流に問題があり、保護のために運転を停止しました。 系統の配線を確認してください。
301-319、 335-344	パワーコンディショナ 太陽光入力異常 太陽光入力側で問題があり、保護のため一時的に運転を停止しました。 太陽電池用開閉器のすべての配線の電圧や極性(+)、(-)が正しいか、確認してください。 太陽電池モジュールの配線に問題がないことを確認してください。
801、802	外部機器間通信異常 システムで異常があり、保護のため一時的に運転を停止しました。 通信配線やアドレス重複を確認してください。
803	内部機器間通信異常 機器内部で異常があり、保護のため一時的に運転を停止しました。
810	パワーコンディショナ システム異常 システムで異常があり、保護のため運転を停止しました。
899	系統異常手動復帰待ち 停電または商用電源(系統)の乱れにより運転を停止しました。保護リレー時限の設定が 手動になっているため、自動復帰しません。 再起動したあと、所定の時間が経過すると、運転を再開します。

■ Eの点検コード(商用電源側)の内容と対処方法

対処方法:故障ではありません。商業電源側が正常に戻り次第復帰します。

必要に応じ下記を実施してください。

点検コード	内容
001-014	系統異常 太陽光発電システム連系ブレーカ、および端子台の接続状況、商用電源の電圧、周波数を 確認してください。

■ 自立運転時の点検コード(自立運転による確認で発生する可能性があります)の内容と対処のしかた

P: 自立運転コンセントへの接続機器を減らしてください。正常に戻れば10秒程度で自動的に運転を再開します。

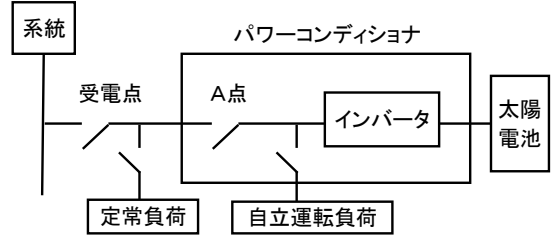
U: 問題が発生し、保護のために一時的に運転を停止しました。接続機器を減らすか、必要により機器を一度すべて
外して運転/停止スイッチを操作(停止⇒運転)にしてください。

H: 問題が発生し、運転を停止しました。修理窓口にご相談ください。

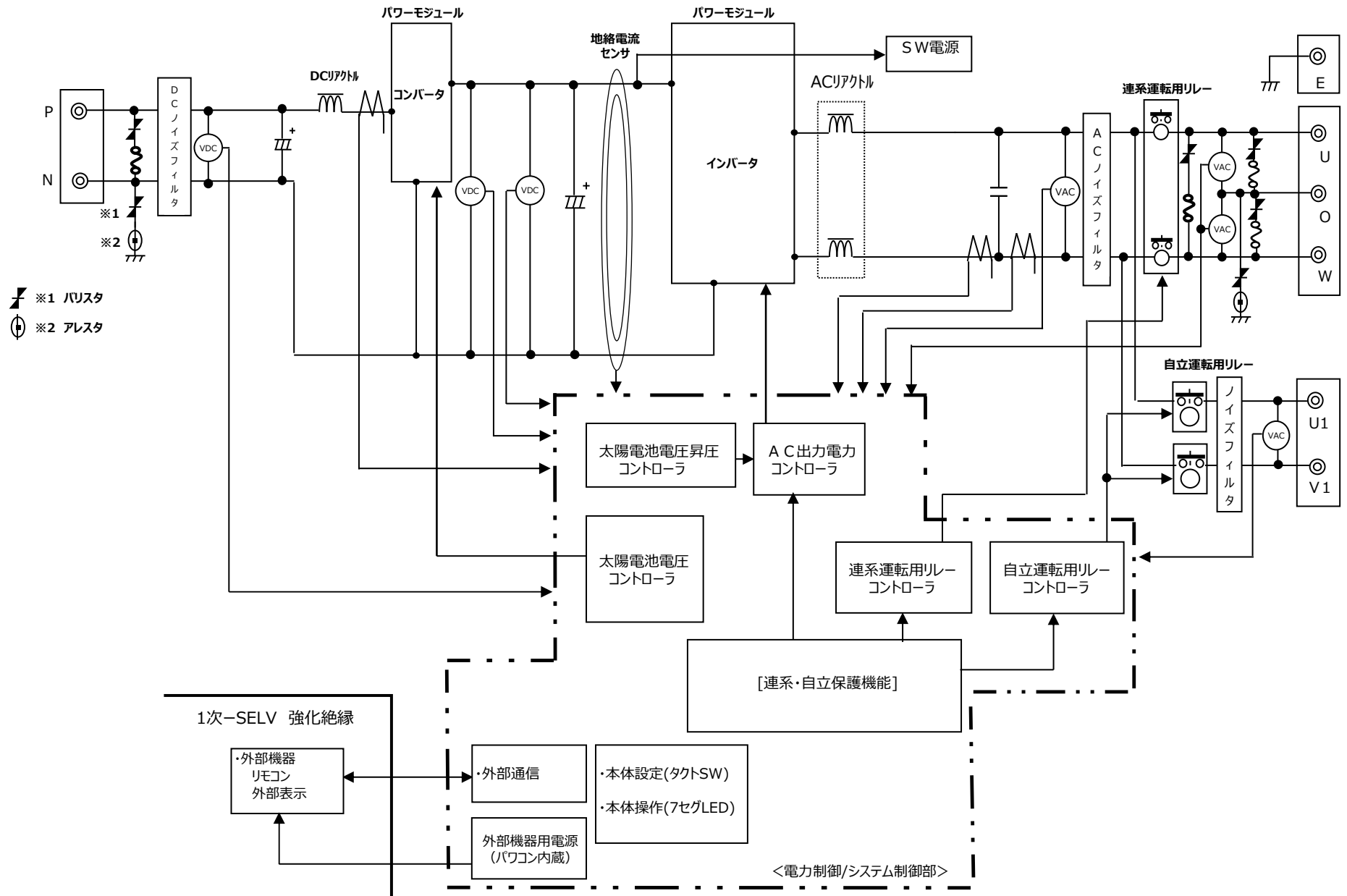
点検コード	内容
150-164	パワーコンディショナ 自立運転異常 自立運転中に問題があり、保護のため一時的に運転を停止しました。 接続機器を減らしてください。

11. 系統連系保護協調チェックリスト

項目	ガイドラインの基本的な考え方	パワーコンディショナ	適否
1. 電気方式	原則として連系する系統の電気方式と同一とする。 但し、単相3線式の系統に単相2線式200Vの発電設備を連系する場合は、中性線に対する両側の電圧を監視する2相のOVRを設置する。	連系側電気方式: 単相3線式 出力側電気方式: 単相2線式202V 但し、2相のOVR(出荷時整定値115V)を系統連系保護機能として内蔵。	適
2. 力率	原則として、受電点における力率は85%以上とする。 ただし、低圧配電線との連系の場合には、無効電力を制御するときには、発電設備の力率を85%以上とすればよい。	定格出力: 4.0kW、5.5kW(力率0.95時) 力率: 標準力率95%に対応 無効電力制御: あり	適
3. 保護装置の設置	系統連系保護装置として以下の保護継電器を設置する。 (1) 発電設備の故障 ① 過電圧継電器(OVR) ② 不足電圧継電器(UVR) (2) 電力系統短絡事故 ① 不足電圧継電器(UVR) (3) 単独運転防止 ① 周波数上昇継電器(OFR) ② 周波数低下継電器(UFR) ③ 単独運転検出機能 受動的方式及び能動的方式のそれぞれ一方式以上を含む。	発電設備自体の保護装置により検出・保護を行う。 (1) 発電設備の故障 1 過電圧継電器(OVR) あり 2 不足電圧継電器(UVR) あり (2) 電力系統短絡事故 1 不足電圧継電器(UVR) (1)の2と兼用 (3) 単独運転防止 1 周波数上昇継電器(OFR) あり 2 周波数低下継電器(UFR) あり 3 単独運転検出機能 受動的方式 電圧位相跳躍 能動的方式 ステップ注入付周波数フィードバック方式	適
4. 保護継電器の設置場所	保護継電器は受電端又は故障の検出が可能な場所(発電設備の出力端)に設置する。	発電設備に内蔵(認証品) 発電設備の出力端にて検出。	適
5. 解列箇所	(1) 連系運転 解列は機械的な開閉箇所2箇所又は機械的な開閉箇所1箇所及び逆変換装置のゲートブロック等により行うこととする。 (2) 自立運転 解列は次のいずれかにより行うこととする。 ア. 機械的な開閉箇所2箇所、又は、機械的な開閉箇所1箇所及び手動操作による開閉箇所1箇所 イ. 機械的な開閉箇所1箇所とともに、次の全ての機構 (ア) 系統停止時に誤投入防止機構 (イ) 機械的開閉箇所故障時の自立運転移行阻止機能 (ウ) 連系復帰時の非同期投入防止機構	(1) 連系運転 A点で解列(ゲートブロック併用) (2) 自立運転 A点で解列(イ. 機械的開閉箇所1箇所) A点開放信号により自立運転可能 (イ. の(ア)(イ)(ウ)の機構)	適
6. 解列用遮断装置の種類	解列用遮断装置は、電路を機械的に切離し、電気的にも完全な絶縁状態を維持する。	解列箇所A点 解列用遮断装置: Panasonic製 AHES4292 定格電流値35A(a接点)、定格電圧AC277V	適
7. 解列用遮断装置のインターロック	解列用遮断装置は、系統が停止中及び復電後の一定時間には、安全確保のため投入を阻止するように施設し、発電設備が系統へ連系できない機構とする。	系統停止中の遮断装置投入阻止機能 あり 復電後一定時間の遮断装置投入阻止機能 あり 遮断装置投入阻止時間 300秒 (整定値: 300, 150, 5秒, 手動復帰)	適
8. 保護継電器の設置相数	(1) 電気方式に関わらず、周波数上昇継電器、周波数低下継電器は一相設置とする。 (2) 電気方式が単相3線式の場合、過電圧継電器、不足電圧継電器は二相(中性線と両電圧線間)設置とする。	(1) 周波数上昇継電器、周波数低下継電器: 一相設置 (2) 過電圧継電器、不足電圧継電器: 二相設置 (中性線と両電圧線間)	適
9. 変圧器	逆変換装置から直流が系統へ流出することを防止するために、変圧器を設置するものとする。 ただし、次の条件を共に満たす場合には変圧器の設置を省略することができる。 ① 直流回路が非接地である場合又は高周波変圧器を用いる場合。 ② 交流出力側に直流検出器を備え、直流検出時に交流出力を停止する機能を持たせる場合。	変圧器の設置 なし ① 直流回路 非接地 ② 直流検出器設置 4.0kW: 直流レベル208mA以下 (定格出力電流 20.8Aの1%以下) 5.5kW: 直流レベル287mA以下 (定格出力電流 28.7Aの1%以下) 検出時限 0.4秒以内	適
10. 電圧変動	逆変換装置を用いた発電設備を用いる場合であって、発電設備からの逆潮流により低圧需要家電圧が適正値(101±6V, 202±20V)を逸脱するおそれがあるときは、発電設備の設置者において、進相無効電力制御機能又は出力制御機能により自動的に電圧を調整する対策を行うものとする。	電圧自動調整機能: あり 方式: 進相無効電力制御機能 および 出力制御機能 (電圧上昇抑制制御機能)	適
11. 電圧同期	自励式の逆変換装置を用いる場合には、自動的に同期がとれる機能を有するものを用いる。	逆変換装置: 自励式 自動同期機能 あり	適



【主回路構成図】

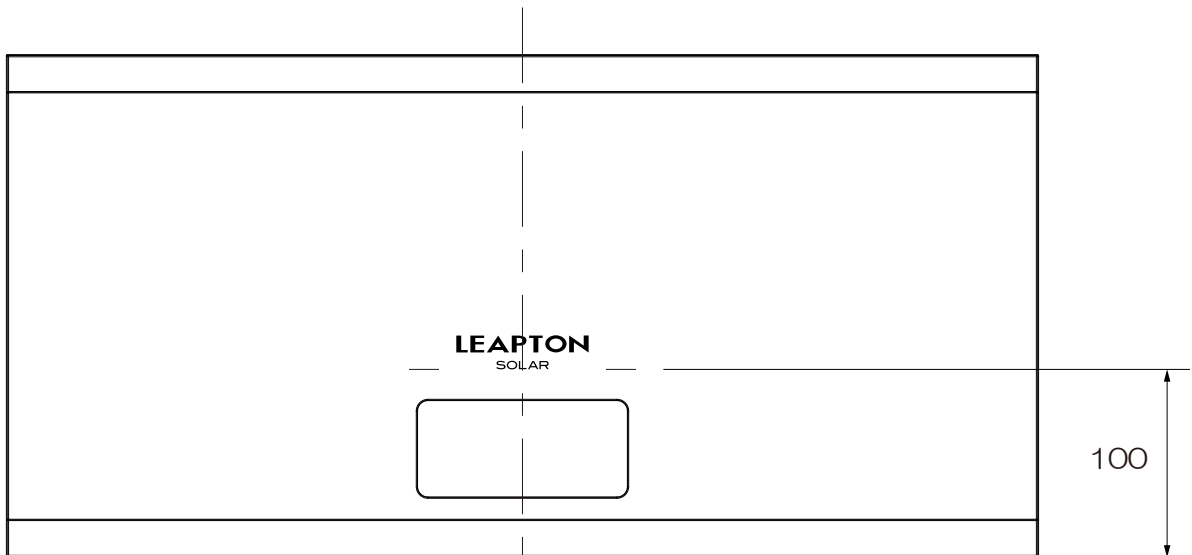


単位 : mm

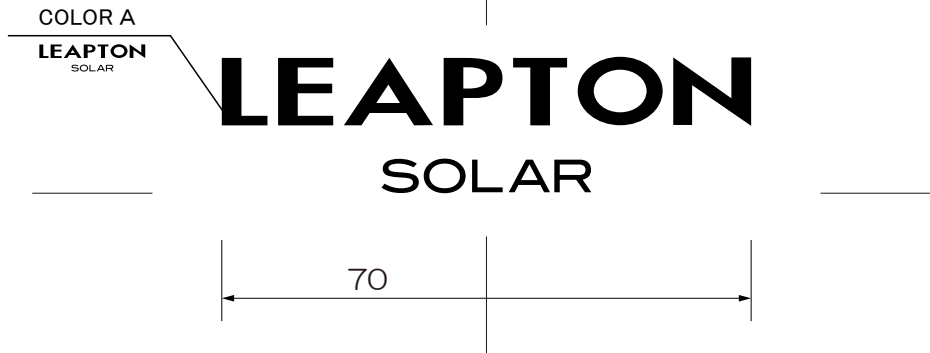
図面は実測しないでください。

【ブランドロゴ印刷】

項目	COLOR A
全機種	N4.0 (グレー)



パネルセンター



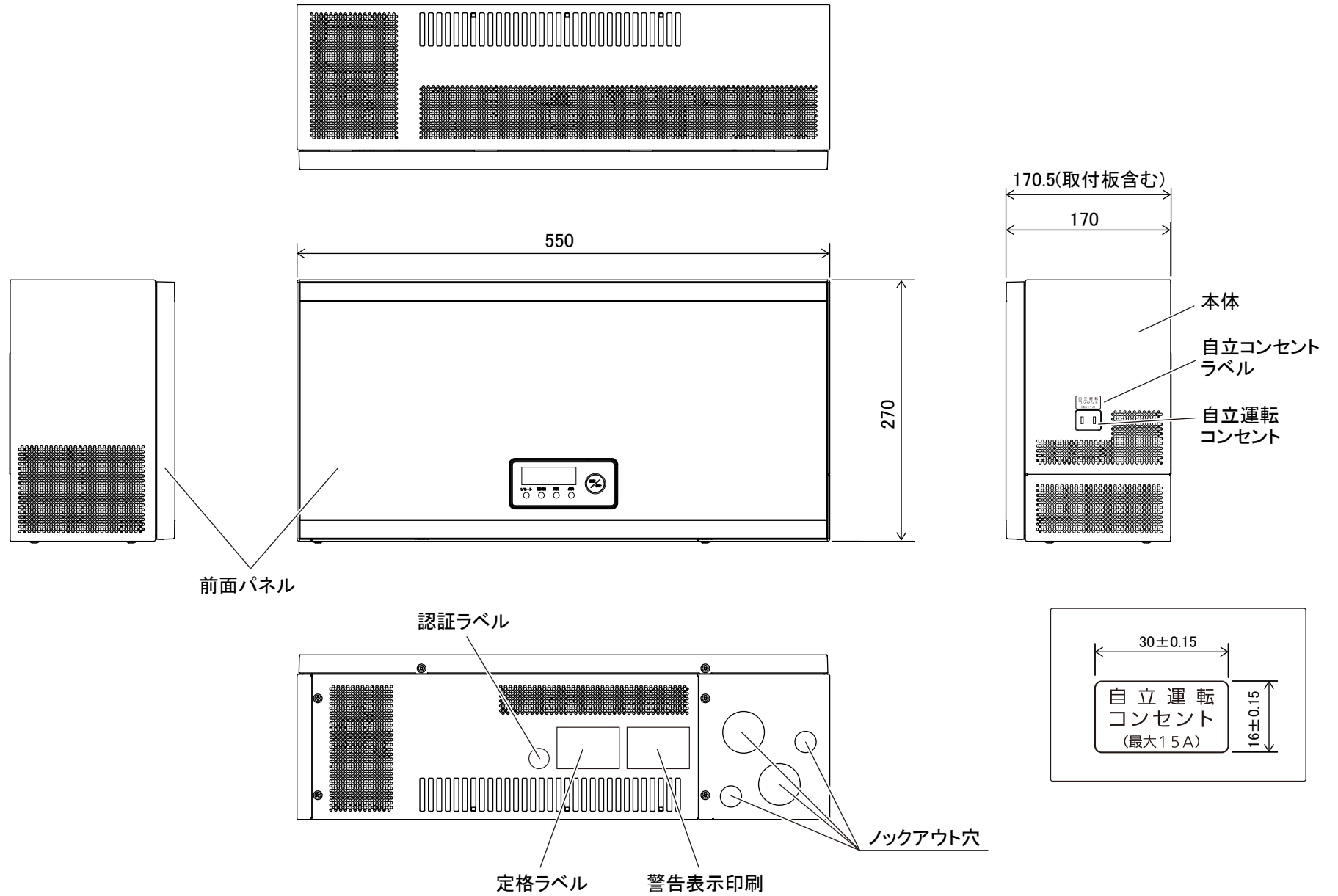
注記

1. 全て表面印刷
2. 透け、かすれの無きこと

単位 : mm

図面は実測しないでください。

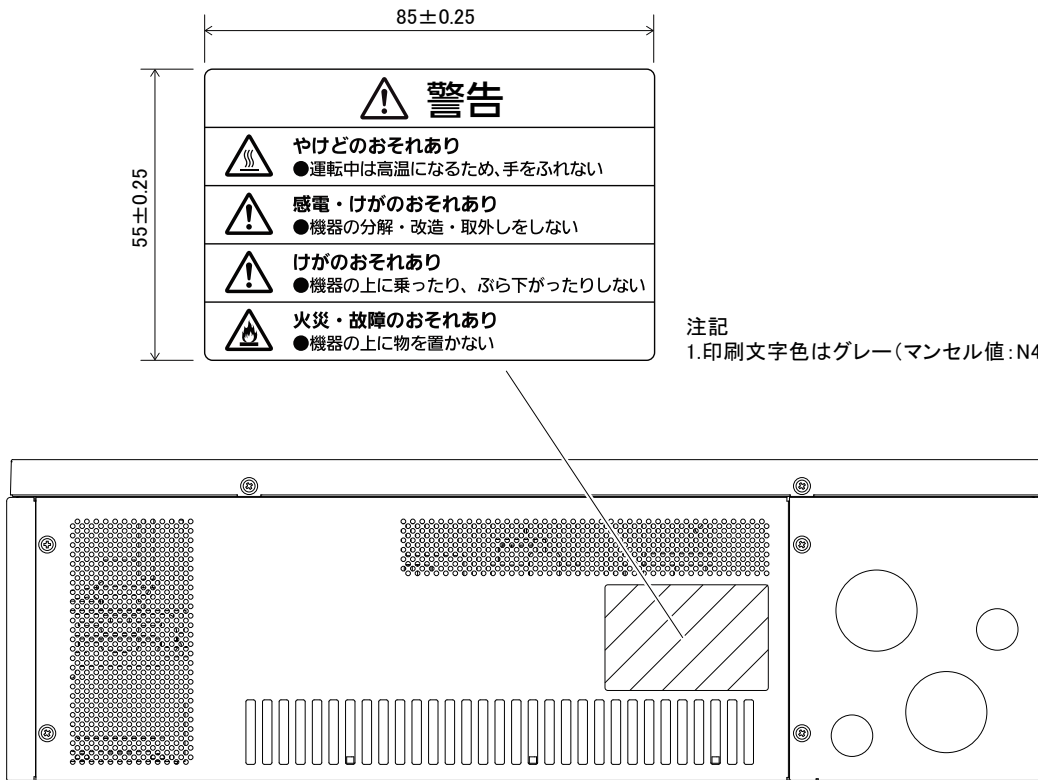
【外形寸法図】



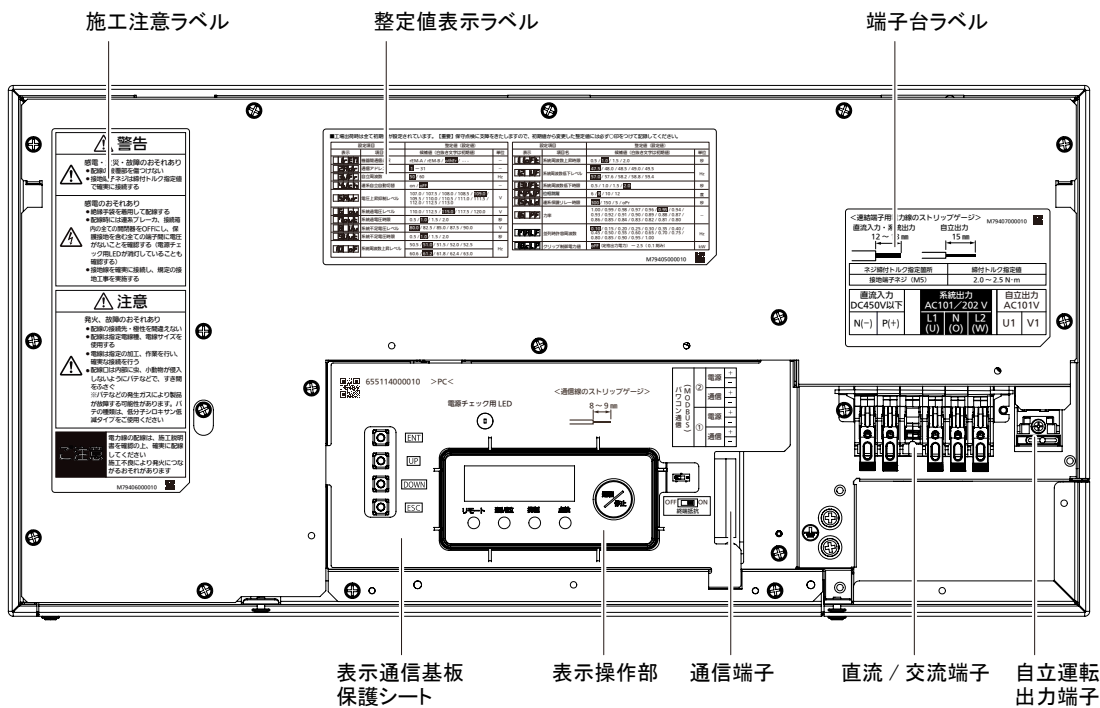
単位：mm

図面は実測しないでください。

【底面パネル印刷（警告表示）】



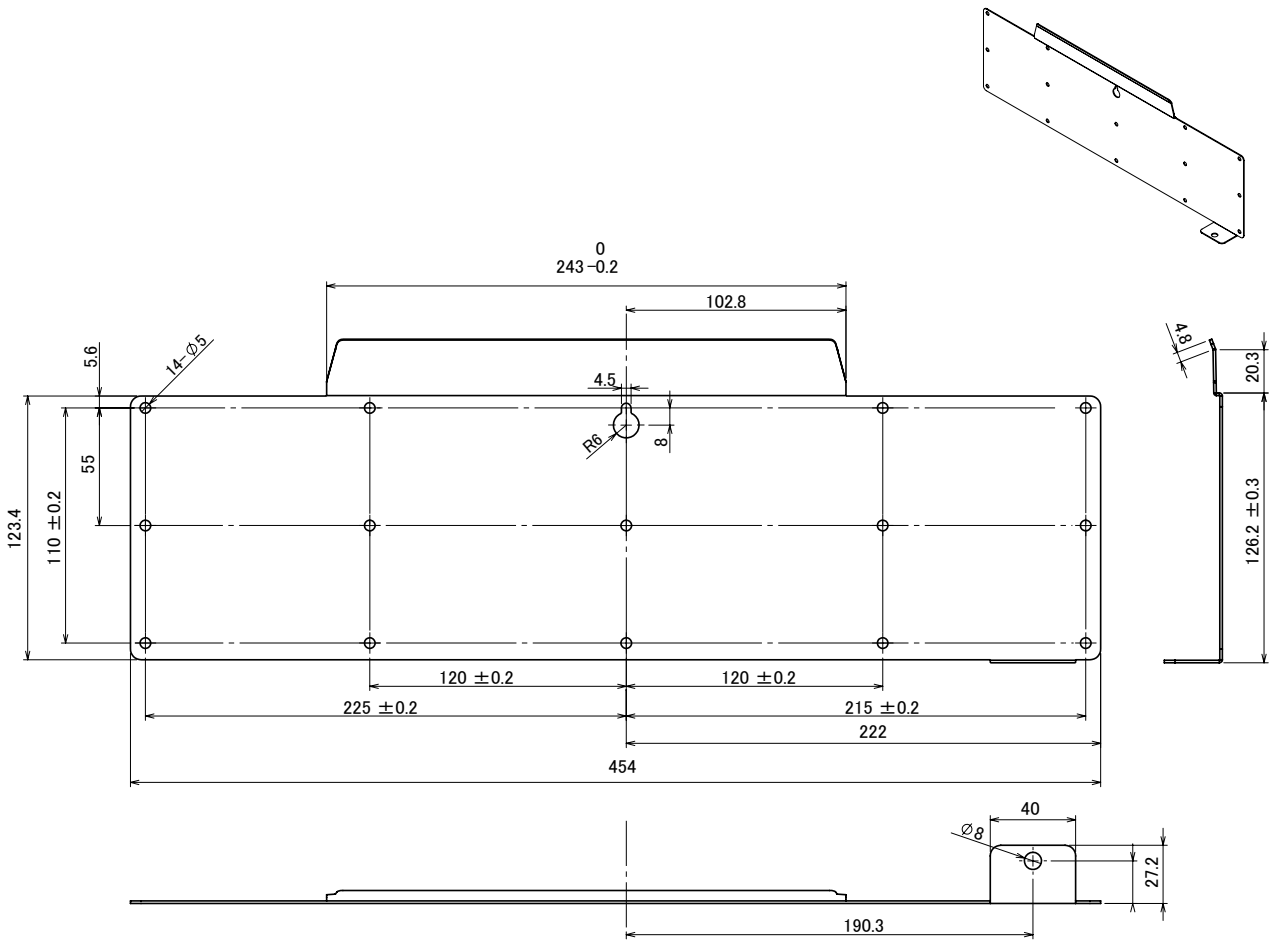
【内部図】



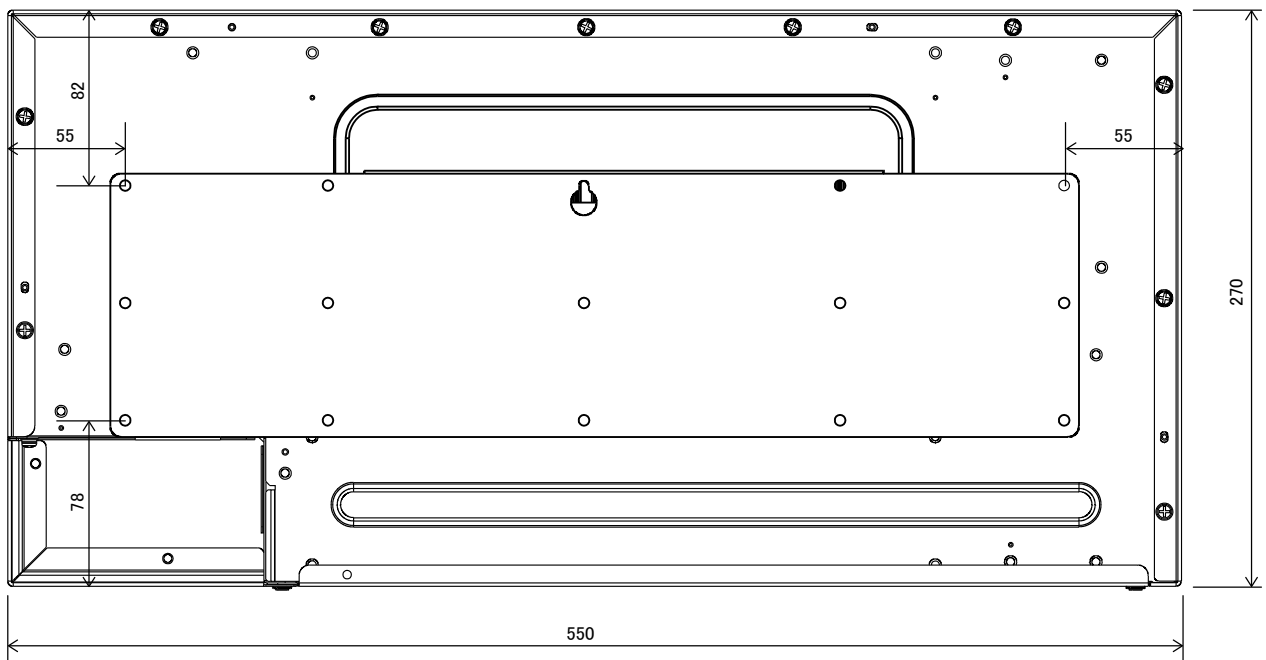
単位：mm

図面は実測しないでください。

【取付板】



【背面(取付板を取り付けた状態)】



単位 : mm

図面は実測しないでください。

【定格ラベル】

<div style="display: flex; justify-content: space-between; align-items: center;"> LEAPTON SOLAR 品番 SPUS-40F-LP 屋内用集中型 パワーコンディショナ M </div>		55
入力運転電圧範囲 DC 40 - 450 V 最大許容入力電圧 DC 450 V 定格出力電圧 単相 202 V 定格出力 4.0kW(力率1.0時) 4.0kW(力率0.95時)	定格出力電流 20.8 A 定格周波数 50/60 Hz 製品質量 16.6 kg	
定格力率 0.95	製造年 2026年 製造番号 00003069	
<div style="display: flex; align-items: center;"> <div style="border: 1px dashed black; width: 20px; height: 20px; margin-right: 5px;"></div> 販売元 リープトンエナジー株式会社 製造元 </div>		

<div style="display: flex; justify-content: space-between; align-items: center;"> LEAPTON SOLAR 品番 SPUS-55F-LP 屋内用集中型 パワーコンディショナ M </div>		55
入力運転電圧範囲 DC 40 - 450 V 最大許容入力電圧 DC 450 V 定格出力電圧 単相 202 V 定格出力 5.5kW(力率1.0時) 5.5kW(力率0.95時)	定格出力電流 28.7 A 定格周波数 50/60 Hz 製品質量 17.0 kg	
定格力率 0.95	製造年 2026年 製造番号 00003069	
<div style="display: flex; align-items: center;"> <div style="border: 1px dashed black; width: 20px; height: 20px; margin-right: 5px;"></div> 販売元 リープトンエナジー株式会社 製造元 </div>		

生産管理用
QRコード

生産管理用
QRコード

注記

- 1.印刷文字色は黒色(マンセルN1)する。
- 2.生地は透明で、厚みは基材50μmのもの及び相当品とする。
- 3.製造番号のつけ方は下記のようにすること。
 ○○○○○○△□
 ① ②③
 ①連番6桁(000001,000002...)
 ②製造年の西暦下1桁目(2026年⇒6)
 ③生産工場番号(9:固定)
 例:2026年の生産台数30台目の場合の製造番号:00003069
- 4.製造年が変わると6桁の連番は000001からの採番とする
- 5.製造番号の右に品番、製番、定格銘板記号AのQRコードを表示する。(生産管理用)
- 6.製造年が変更になった際に、ラベル内の製造年も合わせて更新する。
- 7.Ⓜ:フリッカ現象改善対応(Step3.2)、および系統連系技術要件対応(2025年4月版)仕様識別マーク。

【整定値表示ラベル】

200±0.4

■工場出荷時は全て初期値が設定されています。【重要】保守点検に支障をきたしますので、初期値から変更した整定値には必ず○印をつけて記録してください。

設定項目		整定値 (設定値)	
表示	項目名	候補値 (白抜き文字は初期値)	単位
11EF	機器間通信選択	rEM-A / rEM-B / other / ---	-
2ADR	通信アドレス	1 ~ 31	-
3JF	自立周波数	50 / 60	Hz
4Jch	連系自立自動切替	on / OFF	-
5AW	電圧上昇抑制レベル	107.0 / 107.5 / 108.0 / 108.5 / 109.0 / 109.5 / 110.0 / 110.5 / 111.0 / 111.5 / 112.0 / 112.5 / 113.0	V
6OV	系統過電圧レベル	110.0 / 112.5 / 115.0 / 117.5 / 120.0	V
7OT	系統過電圧時間	0.5 / 1.0 / 1.5 / 2.0	秒
8UV	系統不足電圧レベル	80.0 / 82.5 / 85.0 / 87.5 / 90.0	V
9UJ	系統不足電圧時間	0.5 / 1.0 / 1.5 / 2.0	秒
10OP	系統周波数上昇レベル	50.5 / 51.0 / 51.5 / 52.0 / 52.5 60.6 / 61.2 / 61.8 / 62.4 / 63.0	Hz

設定項目		整定値 (設定値)	
表示	項目名	候補値 (白抜き文字は初期値)	単位
11OFt	系統周波数上昇時間	0.5 / 1.0 / 1.5 / 2.0	秒
12UF	系統周波数低下レベル	47.5 / 48.0 / 48.5 / 49.0 / 49.5	Hz
13UJt	系統周波数低下時間	0.5 / 1.0 / 1.5 / 2.0	秒
14PJ	位相跳躍	6 / 8 / 10 / 12	度
15HLt	連系保護リレー時間	500 / 150 / 5 / oPr	秒
16PF	力率	1.00 / 0.99 / 0.98 / 0.97 / 0.96 / 0.95 / 0.94 / 0.93 / 0.92 / 0.91 / 0.90 / 0.89 / 0.88 / 0.87 / 0.86 / 0.85 / 0.84 / 0.83 / 0.82 / 0.81 / 0.80	-
17ALF	並列許容周波数	0.10 / 0.15 / 0.20 / 0.25 / 0.30 / 0.35 / 0.40 / 0.45 / 0.50 / 0.55 / 0.60 / 0.65 / 0.70 / 0.75 / 0.80 / 0.85 / 0.90 / 0.95 / 1.00	Hz
18cLP	クリップ制御電力値	OFF (定格出力電力) ~ 2.5 (0.1 刻み)	kW

生産管理用 生産管理用
図番コード QRコード

注記

1. 白ユボ材のものとする。
2. 印刷文字色は黒色 (マンセル N1) とする。

単位 : mm

【施工注意ラベル】

70±0.25

警告

感電・火災・故障のおそれあり

- 配線の被覆部を傷つけない
- 接地端子ネジは締付トルク指定値で確実に接続する

感電のおそれあり

- 絶縁手袋を着用して配線する
- 配線時には連系ブレーカ、接続箱内の全ての開閉器をOFFにし、保護接地を含む全ての端子間に電圧がないことを確認する (電源チェック用LEDが消灯していることも確認する)
- 接地線を確実に接続し、規定の接地工事を実施する

注意

発火、故障のおそれあり

- 配線の接続先・極性を間違えない
- 配線は指定電線種、電線サイズを使用する
- 電線は指定の加工、作業を行い、確実な接続を行う
- 配線口は内部に虫、小動物が侵入しないようにパテなどで、すき間をふさぐ

※パテなどの発生ガスにより製品が故障する可能性があります。パテの種類は、低分子シロキサン低減タイプをご使用ください

ご注意 電力線の配線は、施工説明書を確認の上、確実に配線してください
施工不良により発火につながるおそれがあります

生産管理用 生産管理用
図番コード QRコード

注記

1. 白ユボ材のものとする。
2. 印刷文字色は黒色 (マンセル N1) とする。

単位 : mm

【端子台ラベル】

生産管理用 生産管理用
図番コード QRコード

<速結端子用電力線のストリップゲージ>

直流入力・系統出力 自立出力

12 ~ 13 mm 15 mm

ネジ締付トルク指定箇所		締付トルク指定値
接地端子ネジ (M5)		2.0 ~ 2.5 N·m

直流入力 DC450V以下		系統出力 AC101/202 V			自立出力 AC101V	
N(-)	P(+)	L1 (U)	N (O)	L2 (W)	U1	V1

70±0.25

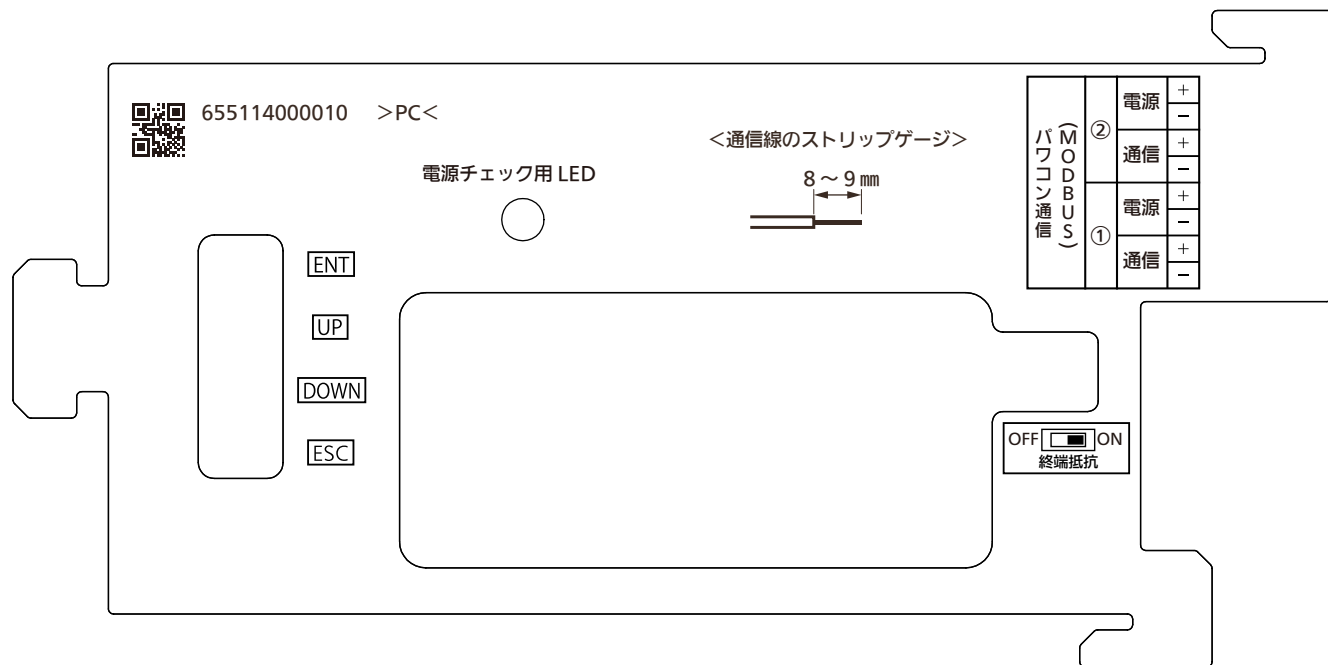
104±0.25

注記

1. 白ユボ材のものとする。
2. 印刷文字色は黒色 (マンセル N1) とする。

単位 : mm

【表示通信基板保護シート】



注記

- 1.材質はSABIC製 LEXAN EFR85-701 T0.381 BLACKとする。
- 2.印刷文字色は白色とする。
- 3.指示なき寸法公差は公差表による。

検査成績書

パナソニック エレクトリックワークス株式会社

会社名	リープトンエナジー株式会社
品名	屋内用集中型パワーコンディショナ
型式	SPUS-40F-LP
定格出力	4.0kW
製造番号	
製造日・検査日	

生産管理用 QRコード	総合判定	
----------------	------	--

1. 外観・構造

外観・構造・配線	判定基準	判定
	図面通りのこと	

2. 絶縁性能

測定箇所	判定基準	判定
直流端子・系統端子一括 - 接地端子間	1MΩ以上であること	

3. 耐電圧性能

測定箇所	判定基準	判定
直流端子・系統端子一括 - 接地端子間 AC1500V・1分間印加	異常なきこと	

4. 保護性能試験

検査項目	判定基準	判定
交流過電圧 (OVR)	過電圧値	AC115V±2%以内
	停止時間	1.0(秒)±0.1(秒)以内
交流不足電圧 (UVR)	不足電圧値	AC80V±2%以内
	停止時間	1.0(秒)±0.1(秒)以内
交流過周波数 (OFR)	過周波数値	51.0Hz±0.1Hz以内
	停止時間	1.0(秒)±0.1(秒)以内
交流不足周波数 (UFR)	不足周波数値	47.5Hz±0.1Hz以内
	停止時間	2.0(秒)±0.1(秒)以内
単独運転防止 (受動+能動)	停止時間	0.2(秒)以内
復電後の一定時間投入阻止	投入阻止時間	5(秒)以上

5. 定常特性

検査項目	判定基準	判定
効率	定格運転にて96.5%以上	
力率	定格運転にて0.94以上 0.96以下	
出力高調波電流	定格運転にて総合電流歪5%以内	

6. 自立運転

検査項目	判定基準	判定
電圧精度	AC101V±6V以内	
周波数精度	60.0Hz±1Hz以内	

4.0Ver2

検査成績書

パナソニック エレクトリックワークス株式会社

会社名	リープтонエナジー株式会社
品名	屋内用集中型パワーコンディショナ
型式	SPUS-55F-LP
定格出力	5.5kW
製造番号	
製造日・検査日	

生産管理用 QRコード	総合判定	
----------------	------	--

1. 外観・構造

外観・構造・配線	判定基準	判定
	図面通りのこと	

2. 絶縁性能

測定箇所	判定基準	判定
直流端子・系統端子一括 - 接地端子間	1MΩ以上であること	

3. 耐電圧性能

測定箇所	判定基準	判定
直流端子・系統端子一括 - 接地端子間 AC1500V・1分間印加	異常なきこと	

4. 保護性能試験

検査項目	判定基準		判定
交流過電圧 (OVR)	過電圧値	AC115V±2%以内	
	停止時間	1.0(秒)±0.1(秒)以内	
交流不足電圧 (UVR)	不足電圧値	AC80V±2%以内	
	停止時間	1.0(秒)±0.1(秒)以内	
交流過周波数 (OFR)	過周波数値	51.0Hz±0.1Hz以内	
	停止時間	1.0(秒)±0.1(秒)以内	
交流不足周波数 (UFR)	不足周波数値	47.5Hz±0.1Hz以内	
	停止時間	2.0(秒)±0.1(秒)以内	
単独運転防止 (受動+能動)	停止時間	0.2(秒)以内	
復電後の一定時間投入阻止	投入阻止時間	5(秒)以上	

5. 定常特性

検査項目	判定基準	判定
効率	定格運転にて96.5%以上	
力率	定格運転にて0.94以上 0.96以下	
出力高調波電流	定格運転にて総合電流歪5%以内	

6. 自立運転

検査項目	判定基準	判定
電圧精度	AC101V±6V以内	
周波数精度	60.0Hz±1Hz以内	

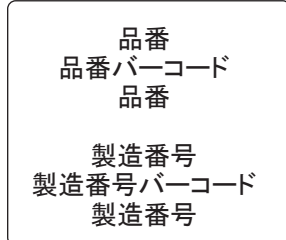
5.5Ver2

【バーコードラベル】



注記

1.表示内容



2.印刷文字色は黒色(マンセルN1)する。

3.生地は透明で、厚みは基材50 μ mのもの及び相当品とする。

4.製造番号のつけ方は下記のようにすること。

△△□□○○○○

① ② ③

①製造年の下2桁(2026年⇒26…)

②製造月の2桁(1月⇒01,2月⇒02…,12月⇒12)

③製造番号連番4桁(0001,0002…・0185…)

例:2026年12月の生産台数185台目の場合の製造番号⇒26120185

5.製造月が変わると③の連番は0001からの採番とする。

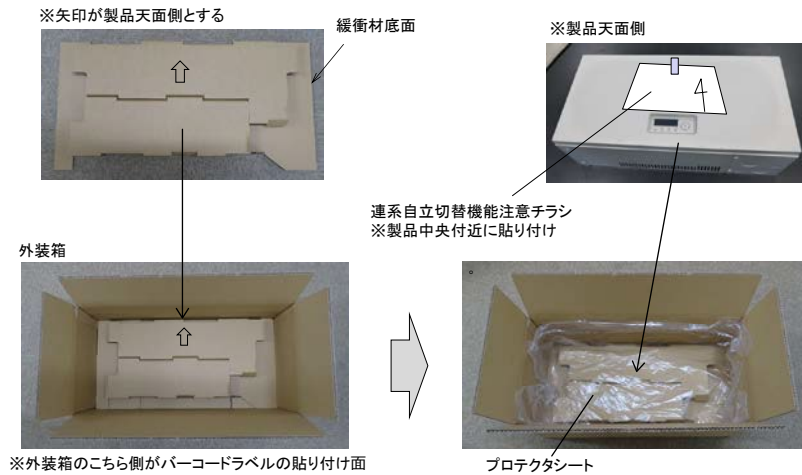
6.型式名バーコード及び製造番号バーコードはCODE39、チェックデジットなしとする。

それぞれのバーコードの下にバーコードの内容を印刷すること。

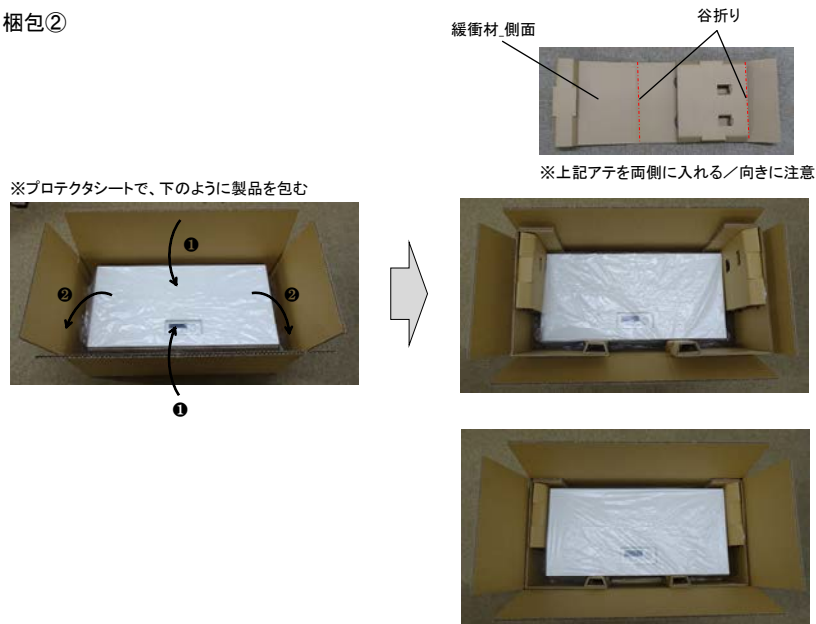
7.Ⓜ:フリッカ現象改善対応(Step3.2)+グリッドコード対応(並列時許容周波数)仕様識別マーク。

【梱包仕様】

・梱包①

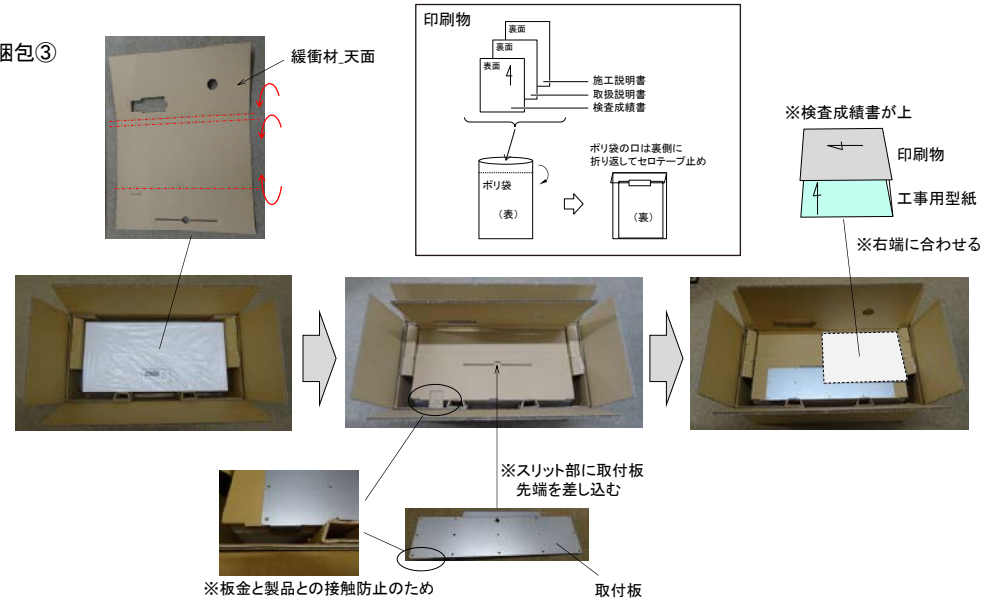


・梱包②



単位：mm

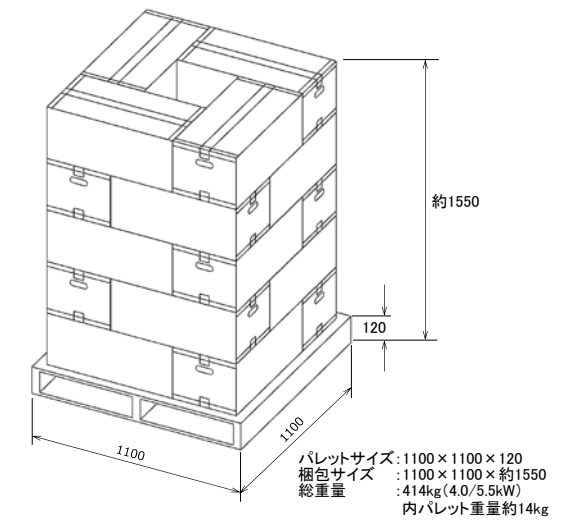
・梱包③



・梱包④



・パレット梱包



1. 製品はパレット上に4列5段(20台/最大積載量)の段積みすること
2. バーコードラベルが外側を向くように段積みする
3. 輸送中に荷崩れが無いように、ラップ巻き等の処置を施すこと

図面は実測しないでください。