

納入仕様書

電力計測制御ユニット

品番：SPW280-LP



LEAPTON
SOLAR

リープトンエナジー株式会社

2026年4月1日

納入仕様書 目次

1. 一般事項	-----	P. 2
2. 一般条件	-----	P. 2
3. 機器仕様	-----	P. 3~5
4. 使用上の注意	-----	P. 5
5. 遠隔出力制御について	-----	P. 6
6. 画面仕様	-----	P. 7~8
7. システム構成図(例)	-----	P. 8
8. 取付工事に関する注意事項	-----	P. 8
9. 設置に関する注意事項	-----	P. 8
10. 電力計測制御ユニットの屋外設置について	-----	P. 9
11. システム配線例	-----	P. 10
添付資料		
・ 定格ラベル	-----	P. 11
・ 外形寸法図	-----	P. 12
・ 内部図	-----	P. 13
・ コード読み取り用ラベル(底面)	-----	P. 14
・ 同梱品(主幹電流センサ、主幹電流検出用ケーブル)	-----	P. 15
・ 同梱品(ブッシング、コード読み取り用ラベル)	-----	P. 16
・ 個装箱ラベル、集合箱ラベル	-----	P. 17
・ バーコードラベル	-----	P. 18

1. 一般事項

1-1. 適用

本仕様書は、電力計測制御ユニット「SPW280-LP」（以下本製品）に適用します。

1-2. 範囲

本仕様書に定める本製品の設計、製作、検査、及び梱包輸送迄とします。

1-3. 保証期間

保証期間は、受け渡し完了後10年6ヶ月間、あるいはエンドユーザーに引き渡した後10年間の保証期間のうち、いずれか早く到達した期間までとします。

この間に弊社側の責任と認められる故障及び不具合が発生した場合は、無償にて速やかに改善します。

(10年間の保証期間の内、弊社責任にて不具合が発生した場合、同等商品への交換となる場合があります。)

ただし、時計バックアップ用の一次電池寿命による時間表示ずれは対象外とします。)

1-4. 免責事項

本製品の不具合・故障にかかわる全ての二次的損失については、補償対象外とします。

弊社製造以外のパワーコンディショナを本製品に接続した場合の動作については、弊社は一切の責任を負いません。

現地手配された配線材など同梱部品および、弊社指定のオプション部材以外の部品については、弊社は一切の責任を負いません。

LAN通信は、周辺環境、利用される通信機器、周囲の電子機器の影響を受けます。全ての環境、機材での動作を保証するものではありません。

1-5. 付属品

項目	数量	項目	数量
フッシング	1	コード読み取り用シール ※1	2
結束バンド	4	取扱説明書	1
タッピングネジ(4.1×25)	4	施工説明書	1
主幹電流センサ(内径14.5mm)	2	かんたん接続ガイド	1
主幹電流検出用ケーブル(CT用)1.5m	1	かんたん操作ガイド	1

※1 コード読み取り用シールは、無線設定用コードと画面アクセス用コードの2つのシールで構成されています。

2. 一般条件

2-1. 周囲条件

設置条件 : 屋内

湿度 : 90%RH以下(結露無きこと)

周囲環境 : 洗面所や脱衣所などの直接湯気のかかる場所や、著しく湿度の高い場所、および温度変化の激しい場所には設置しないこと。

2-2. 適用法令・準拠規格

・電波法 ※2

・電気通信事業法 ※2

・系統連系規程 ※3

※2: 本体ラベルに表示あり

※3: 遠隔出力制御における出力制御装置として認証取得。

本体とパワーコンディショナとの組合せにより認証取得しています。詳細組合せは認証書類を参照してください。

3. 機器仕様
3-1. 機器仕様

a) 主幹電流センサ 使用/不使用共通

項目		仕様	備考
スタイル		屋内壁掛け	取付け方向の制限あり
定格電圧		AC100 V (単相3線式)	但し、接続はPE線を含めた4線(速結端子)
定格周波数		50/60 Hz	
寸法/質量	外形寸法	W150×H270×D45(mm)	
	質量	約0.7 kg	
データ保存		15分毎、20年分	
LED表示部	点検表示用	赤色、4個	
	状態表示用	3色(赤色、白色、橙色)、1個	
	RS485通信確認用	緑色:送信、赤色:受信	
	有線LAN通信確認用	緑色	
操作部	無線設定スイッチ	プッシュスイッチ	無線設定用
	再起動スイッチ	プッシュスイッチ	再起動用
	各種操作用スイッチ	プッシュスイッチ	施工設定等の操作用
	DIP-SW	スライドスイッチ	施工設定等の操作用
WEBサーバ	機能	○ (HTTPサーバ)	宅内使用のみ(※4)
	接続方法	mDNS(※1)またはIPアドレス	宅内使用のみ(※4)
時計	設定機能	手動、NTP(インターネット経由)	
	精度	月差±60秒以内(25℃)	
	バックアップ	○ (1次電池、停電時保持期間:約10年)	電池交換不可
動作可能時計範囲		2023年1月1日～2049年12月31日	祝日表示は非対応
使用温度・湿度		-10℃～+50℃ 90%RH以下 (氷結、結露なきこと)	
保存温度・湿度		-10℃～+60℃ 90%RH以下 (氷結、結露なきこと)	
最大消費電力		5 W	
最大皮相電力		11 VA	
バージョンアップ (※3)	オフライン	○ (スマートフォンまたはパソコン必要)	
	オンライン	○ (インターネット接続時)	
その他	期待寿命	15年間	
	アクセス制御	○ (各表示器に対しアクセス時にパスワード要求)	
有線LAN	伝送方式	IEEE802.3、IEEE802.3az、IEEE802.3u	
無線LAN	規格	IEEE802.11 b/g/n、2.4GHz	Wi-Fi、WPS認証は未取得
	ボタン設定	無線設定用ボタン対応	
AP機能	機能	○ (有線、無線とも対応) (※2)	
	本体IPアドレス	172.22.33.1	
	配布IPアドレス	172.22.33.2～172.22.33.21	
絶縁抵抗		100 MΩ 以上	
絶縁耐圧		AC1500 V、60秒	
筐体	材質	PC+ABS	
	色	DA-191(セラミックホワイト)	

- (※1) mDNS対応のOSにて、ブラウザから <http://sol-mon.local/> または <http://sol-mon2.local/> でアクセスが可能です。非対応の場合、電力計測制御ユニットのIPアドレスを確認し、<http://IPアドレス/> でのアクセスが可能です。
- (※2) 電力計測制御ユニットのAP機能を利用して接続された機器は、ルータとの接続、インターネット接続はできません。ECHONET Liteのコントローラとの接続およびECHONET Liteは利用できません。
- (※3) ファームウェアの更新(オンライン更新、オフライン用ファームウェア提供)は、製造打ち切り時に終了します。オンラインでのファームウェア更新は500MB程度の通信を行うことがあります。更新確認は1日に1度行います。
- (※4) ご家庭内の同一ルータに接続された機器、または電力計測制御ユニットのAP機能を利用して接続された機器でのみ表示できます。インターネット経由での表示には非対応です。

b) 主幹電流センサ使用時

項目	仕様	備考
電力測定 主幹(売買)	精度	5%以下 (力率1.0、電流範囲:1~150 A)
	適用CT	内径14.5mm、内径24mm
	回路数	2(U相用、W相用)
電力測定 分岐回路	精度	5%以下 (力率1.0、電流範囲:5~60 A)
		7%以下 (力率1.0、電流範囲:1~5 A)
	適用CT	内径9.5mm、内径14.5mm
	回路数	個別計測:5、外部計測(発電/充放電):1
その他	個別計測:個別電力計測定画面で「不使用/使用」、 「AC200V/100V」を切替 外部計測:個別電力計測定画面で「不使用/使用」、 「発電/充放電」、「AC200V/100V」を切替	外部計測(充放電)使用時は200V固定。 また「8. 取付工事に関する注意事項」を確認
ECHONET Lite	対応Ver	Ver. 1.14 Release R.2 規格適合、AIF(住宅用太陽光、 分散型電源電力量メータ)
	対応クラス	住宅用太陽光発電クラス、分電盤メータリングクラス、 分散型電源電力量メータクラス、コントローラクラス
	メーカーコード	Panasonic
	商品コード	SPW280-LP
RS-485 (パソコン接続) (※2)	インターフェイス	速結端子2P、2系統
	独自通信(※1)	9600bps(最大5台、アドレス1~5): 太陽光専用パソコンのみ
	Modbus通信	9600bpsまたは38400bps 最大5台、アドレス1~5:太陽光

(※1) 独自通信機能の利用には、オプションのパワコン変換ケーブルセット(POKC002J)が必要です。

(※2) 独自通信機能の最大配線長はオプションケーブル準拠となります。

Modbus通信機能はシステム全体として800mです。ただし、ネットリモコンが終端となる場合50mです。

c) 主幹電流センサ不使用時

項目	仕様	備考
電力測定 主幹(売買)	精度	×
	最大電流	×
	適用CT	×
	回路数	×
電力測定 分岐回路	精度	×
	範囲	×
	適用CT	×
	回路数	×
その他	×	
ECHONET Lite	対応Ver	Ver. 1.14 Release R.2 規格適合、AIF(住宅用太陽光、分散型電源電力量メータ)
	対応クラス	住宅用太陽光発電クラス、分散型電源電力量メータクラス、 コントローラクラス
	メーカーコード	Panasonic
	商品コード	SPW280-LP
RS-485 (パソコン接続) (※2)	インターフェイス	速結端子2P、2系統
	独自通信(※1)	9600bps(最大5台、アドレス1~5)、 19200bps(最大10台、アドレス1~10):太陽光専用パソコンのみ
	Modbus通信	9600bpsまたは38400bps 最大12台、アドレス1~12:太陽光専用パソコンのみ

(※1) 独自通信機能の利用には、オプションのパワコン変換ケーブルセット(POKC002J)が必要です。

(※2) 独自通信機能の最大配線長はオプションケーブル準拠、Modbus通信機能はシステム全体として800mです。

3-2. ECHONET Lite およびAIF規格 認証番号

対応バージョン: Ver. 1.14 Release R.2

規格適合 (GZ-000995)

AIF 住宅用太陽光発電 Ver. 1.20 (LZ-000424)

AIF 分散型電源電力量メータ Ver. 1.00 (LZ-000425)

※分電盤メータリングクラス、コントローラクラス以外は、他機器との接続が必要です。

3-3. 接続可能パワーコンディショナ

広義PCS認対応象(2025年10月現在)

SPUS-40F-LP、SPUS-55F-LP、SPSM-444B-LP、SPSM-554B-LP、SPSS-55E-LP

広義PCS認証非対応(2025年10月現在)





SPSM-46B/C-LP、SPSM-59B/C-LP、SPSS-55B/C/D-LP、

SPUS-40/55C-LP、SPSM-444A-LP、SPSM-554A-LP

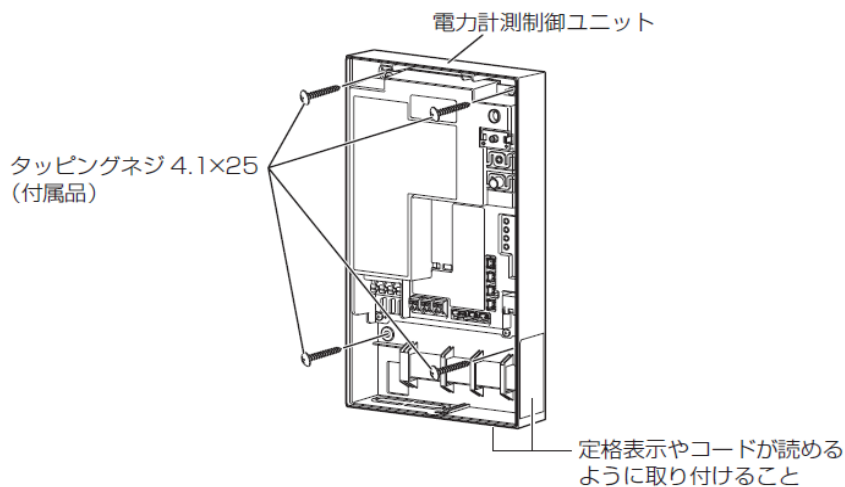
3-4. 電力計測制御ユニットの取付け

- 電力計測制御ユニットは下図のノックアウト穴位置が下方でのみで取り付けることができます。
 - 電力計測制御ユニットのノックアウト穴位置が上向きとなる方向では取り付けないでください。
 - 虫・ホコリなどが機器内に侵入し、故障の原因になる可能性があります。
 - 壁が中空壁(石コウボードなど)の場合は市販のプラスチックアンカーなどを使用してください。
- 取り付けの際は、電力計測制御ユニットの下部に、フタ開閉のための作業スペース(ドライバーのスペース)を確保してください。また、本体側面の定格表示が読めるように、スペースを確保してください。

取り付け方向

○	×	×	×
			
ノックアウト穴位置 下	ノックアウト穴位置 左	ノックアウト穴位置 右	ノックアウト穴位置 上

- その他の注意点 施工・設定に必要な工事スペース・操作スペース等を確保してください。詳細は施工説明書をご参照のうえ、正しく設置してください。



4. 使用上の注意

使用に際しては以下の点に注意してください。

- 日付・時刻を変更すると、積算電力量の値が正しく表示されない場合があります。
- 本機器は、一次電池で時計データをバックアップしています。設置から年数が経過し、かつ電源が入らない状態が続くと、時間表示がずれる場合があります。(電力計測制御ユニットのデータは消えません)
- 一次電池のみの交換はできません。
- 本機器は計量法に定める指定機関が行う検査に合格した特定計量器ではありません。
- 本機器の使用周波数は2.4GHz帯です。機器を使用する前に近くで「他の無線局」が運用されていないことを確認してください。
- 本機器は電波法に基づく小電力データ通信の無線設備として認証を受けています。
- ルーター及びLANケーブルは付属していません。
- ルーターはIEEE802.11b/g/n(2.4GHz)、WPS対応品、LANケーブルはカテゴリ5e以上を使用してください。
- ルーターは、適切なセキュリティ設定を行ってください。セキュリティ設定の詳細は、ルーターの取扱説明書を参照してください。ルーターなどのネットワークセキュリティに関する技術情報については、各機器メーカーへお問い合わせをお願いします。
- アクセスパスワードは、お客様の責任で適切に管理してください。
- LAN通信は、周辺環境、利用される通信機器、周囲の電子機器の影響を受けます。全ての環境、機材での動作を保証するものではありません。
- Microsoft Edge(Windows11以降)、Safari(iOS16.3以降)、Google Chrome(Android13以降)(※1)の標準ブラウザで表示を確認していますが、全ての環境での動作を保証するものではありません。また、今後発売されるすべてのブラウザに対して表示を保証するものではありません。(※1) Android OS を搭載した端末で表示するには、IP アドレス確認を必要とする場合があります。
- 本製品の設置・使用時には、付属の取扱説明書、施工説明書をよくお読みになり、正しく使用(設置)してください。
- 本製品は電気通信事業者(移動通信会社、固定通信会社、インターネットプロバイダ等)の通信回線(公衆無線LANを含む)に直接接続することはできません。本製品をインターネットに接続する場合は、必ずルーター等を経由し接続してください。

5. 遠隔出力制御について

本製品は、2015年1月22日公布の再生可能エネルギー特別措置法施工令規制の一部を改正する省令と関連告示に対応した機器です。

遠隔出力制御を行うには、対応した以下の機器が必要です。

- ・パワーコンディショナ(遠隔出力制御対応)
- ・出力制御ユニット(広義遠隔出力制御対応電力検出ユニット・電力計測制御ユニット)
- ・出力制御ユニットの操作および設定機器(パソコン、スマートフォンなど)

また、遠隔出力制御対象地域では、電力会社の出力制御スケジュールを定時取得するため、原則インターネット回線への接続が必要です。

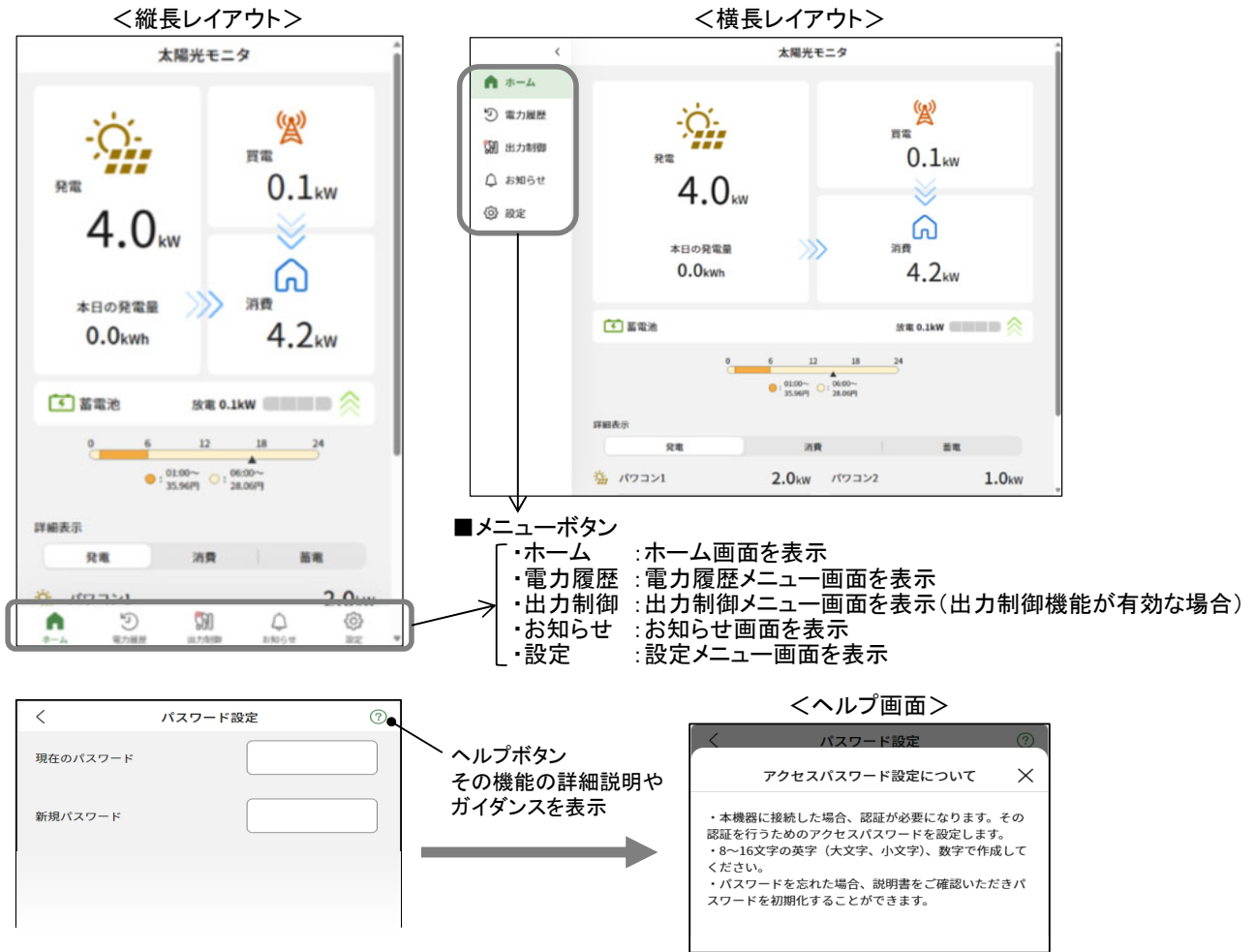
なお、下記の費用はお客様のご負担となります。

- ・出力制御ユニットの機器、工事代
- ・インターネット回線契約・利用に伴う費用など

遠隔出力制御の詳細については、管轄の電力会社のウェブサイト等でご確認ください。

電力会社の遠隔出力制御に対応するため、出力制御ユニットのファームウェア(ソフトウェア)の更新や設置場所での作業(有償)が必要となる場合もあります。

6. 画面仕様
6-1. 共通仕様



6-2. 主な表示機能

①ホーム画面

- ・各電力(発電・売電・買電・消費)の瞬時値、当日の積算発電量を表示
- ・蓄電池ありの場合は充放電電力を表示

②電力履歴画面

- 1) データ画面
 - ・各電力の積算値を表示
 - ・表示期間は、1日分(日ごと)、1か月分(月ごと)、1年分(年ごと)、設置からの合算(今まで)
- 2) グラフ画面
 - ・各電力の積算値を棒グラフ表示
 - ・表示期間は、1日分1時間刻み(日ごと)、1か月分1日刻み(月ごと)、1年分1か月刻み(年ごと)
- 3) カレンダー画面
 - ・各電力の積算値をカレンダー形式で表示
 - ・“システム容量と節電目標”の設定値に従い、発電達成マーク、消費達成マークを表示
- 4) 環境貢献度画面
 - ・積算発電電力量をCO2削減量などに換算し、太陽光発電による環境貢献度を表示
 - ・各値の演算方法

石油[リットル分]	積算電力量 × 0.222
CO ₂ [kg-CO ₂]	積算電力量 × (0.438-0.0455)
成木[本分]	CO ₂ 削減量 ÷ 8.8

※石油、CO₂の換算係数は、2024年度太陽光発電協会(JPEA)表示ガイドラインによる。
※成木の換算係数は、林野庁ホームページ記載内容による。

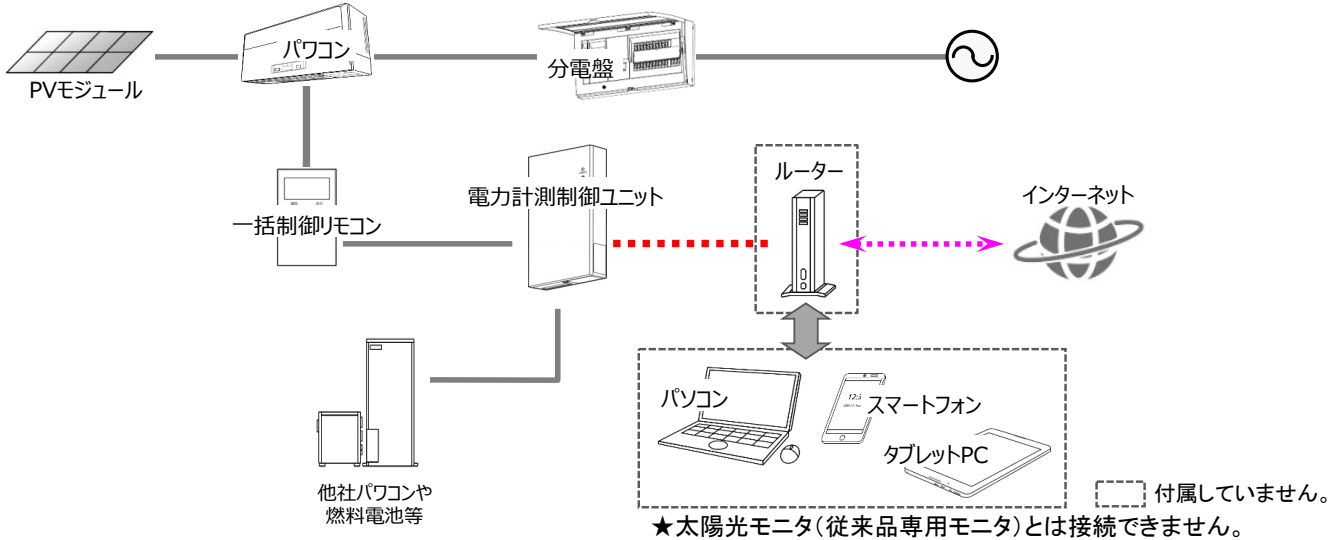
③お知らせ画面

- ・以下のようなお知らせを表示
- ・当日に10分以上の電圧上昇抑制が発生
- ・ファームウェアの更新(最新ファームウェアあり、更新中、更新完了、自動更新未設定など)
- ・出力制御に関するお知らせ(出力制御機能が有効の場合)
- ・特定計量のシステム構成異常のある場合(特定計量設定が有効の場合)

6-3. その他の機能

- ・ 電力データのCSV出力
- ・ 個別消費電力、外部発電・外部充放電機器の電力計測
- ・ 過去のお知らせ履歴の表示
- ・ 電力計測制御ユニット、パソコン(※)のファームウェアのバージョン表示と更新(オンライン・オフライン)
※ファームウェア更新に対応している品番のみ
- ・ 電力計測制御ユニット、通信接続機器(※)の点検コード履歴の表示
- ・ 出力制御機能の設定
- ・ ソフトウェア、フォントのライセンスの表示
- ・ 使用開始日の設定
- ・ 特定計量機能の設定

7. システム構成図(例)



8. 取付工事に関する注意事項

- ① 本製品を無線通信で使用する場合、金属等電波を遮蔽する素材で囲まないようにしてください。
無線の通信距離は見通し直線100mです。(周囲に他無線機がなく障害物も無い場合の直線距離です。)
 - ② 本機器は設置環境により無線通信ができない場合があります。
 - ③ 同梱されている施工説明書を参照の上、正しく設置してください。
 - ④ 電流センサ(CT)で蓄電システムの充放電電力を測定する際は、下記事項に注意してください。
 - ・ 平常時は分電盤に対して放電せず、接続された負荷に対して系統電力を直接供給するスタンドアロンタイプの蓄電システムの場合、測定値はほとんど充電ではなく消費電力ですので、個別消費でのCT計測をお勧めします。
- * 設置場所により、工事スペース・操作スペース等を確保する必要があります。

9. 設置に関する注意事項

以下での使用は装置故障等の原因となりますので、避けてください。

- ① 屋外での使用(電力計測制御ユニットのみ、条件を満たした屋外設置用の樹脂製ボックス内に設置可能)。
- ② 定められた温度範囲外での使用。
- ③ 洗面所や脱衣所などの直接湯気のかかる場所や著しく湿度の高い場所(湿度90%RH以上)での使用。
- ④ 温度変化の激しいところ。(氷結および結露なきところで使用する)
- ⑤ 潮風にさらされる場所での使用。
- ⑥ ちり・ほこりのある場所での使用。
- ⑦ 爆発性・可燃性・腐食性および、その他有毒ガスのある場所、また同ガスの発生のおそれのある場所での使用。
- ⑧ 異常な振動、衝撃を受ける場所での使用。
- ⑨ 電氣的雑音について厳しい規制を受ける場所での使用。
- ⑩ その他特殊な条件下(自動車・船舶など)での使用。
- ⑪ 非使用時に特殊な環境になる場合。
- ⑫ 直射日光が当たる場所での使用。
- ⑬ 標高2000m以上の場所での使用。

※太陽光発電システムを廃棄する場合は、関係法令等に従って産業廃棄物として適切に廃棄処理を行ってください。

10. 電力計測制御ユニットの屋外設置について

電力計測制御ユニットは屋内設置用ですが、屋内設置ができず屋外に設置する場合は、以下の条件を満たす樹脂性ボックスを使用し、使用温度範囲 $-10^{\circ}\text{C}\sim+50^{\circ}\text{C}$ を守って設置してください。

電力計測制御ユニットの屋外設置は、施工説明書の記載に従って正しく施工をしてください。

■ 樹脂製ボックスに求められる条件

- ① ボックス単体のIP性能としてIP55以上であること。
- ② 底面に水抜き機能を有する仕様であること(水抜き機能保有時にIP55以上であること)。
- ③ 電力計測制御ユニットの使用温度範囲($-10^{\circ}\text{C}\sim+50^{\circ}\text{C}$)より余裕のあるもの。
- ④ 電力計測制御ユニットおよびその他の必要機器類が収納・設置可能なこと。
推奨ボックスPL形ブラボックス(防塵・防水構造)PL20-55A(日東工業株式会社製)。
推奨ボックス使用の際は、日東工業株式会社製別売部品の水抜きキャップも必ず取り付けてください。
- ⑤ 施錠可能なこと。
- ⑥ 防水性を高める為、ボックスの扉は2か所以上のハンドルなどで閉めることができること。

■ 樹脂製ボックスの設置禁止場所

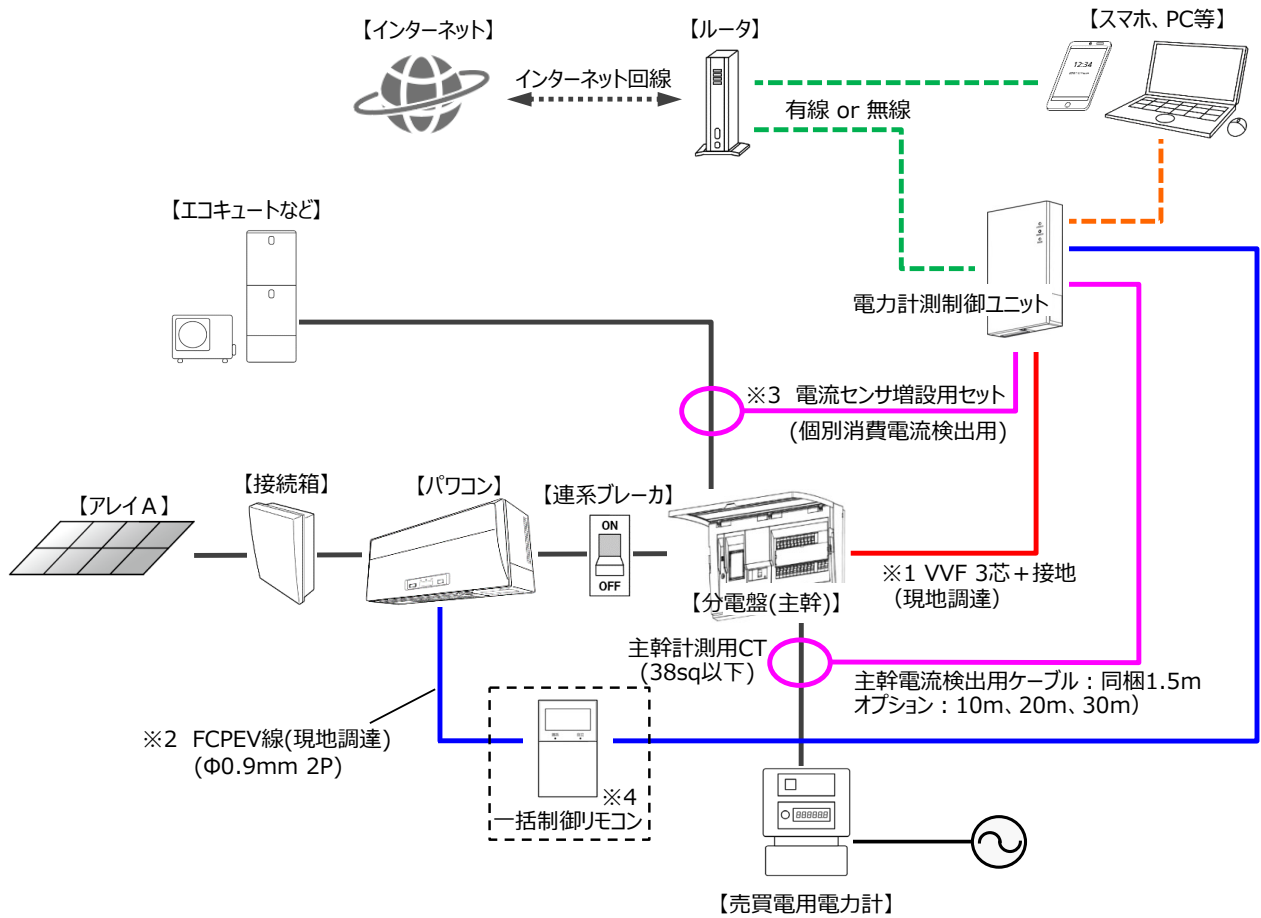
- ① 重塩害地域(沖縄・離島、外洋の海岸から500m以内、瀬戸内海の海岸から300m以内の潮風が当たる場所。
および沖縄・離島の海岸から500m以内、外洋の海岸から300m以内の潮風が当たらない場所)
- ② 積雪地域(本製品が雪に埋もれるおそれや、落雪の衝撃を受けるおそれのある場所)
- ③ 水上および常時水を浴びる場所、住宅の屋側や太陽電池モジュールの下から離れるなどして風雨の影響を著しく受ける場所、冠水のおそれのある場所、水はけの悪い場所。
- ④ 使用温度範囲($-10^{\circ}\text{C}\sim+50^{\circ}\text{C}$)の範囲外の場所、日中に直射日光の当たる場所。
- ⑤ 温度変化の激しい場所(結露の発生する場所)、換気・風通しの悪い場所、必要な離隔距離が確保できない場所。
- ⑥ 過度の水蒸気・油蒸気・煙・塵埃・砂ぼこりや塩分・腐食性物質・爆発性/可燃性ガス・化学薬品・火気、燃焼ガスにさらされる場所およびさらされるおそれのある場所。
- ⑦ ボールなどが当たるおそれのある場所(野球場・サッカー場など)。
- ⑧ 標高2000mを超える場所。
- ⑨ テレビ、ラジオなどのアンテナ、アンテナ線より3m以上間隔をとれない場所。
- ⑩ 高周波ノイズを発生する機器のある場所。
- ⑪ 電氣的雑音の影響を受けると困る電気製品の近く。
PLC、DLNAなど通信を利用する機器については、相互に干渉し正常な動作が出来なくなる場合があります。
- ⑫ アマチュア無線のアンテナが近隣にある場合
近隣にアマチュア無線のアンテナがあるところに太陽光発電システムを設置すると、太陽光発電システムの機器や配線から発生する電氣的雑音(ノイズ)を感度の高いアマチュア無線機が受信することで通信の障害となる場合がありますので設置はお控えください。
- ⑬ その他特殊な条件下(自動車・船舶など)。
(感電・火災・故障・電磁波雑音の原因になります)

■ 保証について

- ① 保証範囲
樹脂製ボックスを含む他社製機器の保証は、各々の機器に付属の保証書によります。
- ② 本書記載の条件を満たさないボックスへの設置については、機器保証の対象外となります。
- ③ 施工時の注意事項を守らず、また施工不良による機器故障は保証対象外です。

11. システム配線例

- 屋内用集中型パワーコンディショナ(余剰モード時)での配線例/MODBUS接続
(パソコンを複数台使用する場合は、各々をFCPEV線で接続してください)

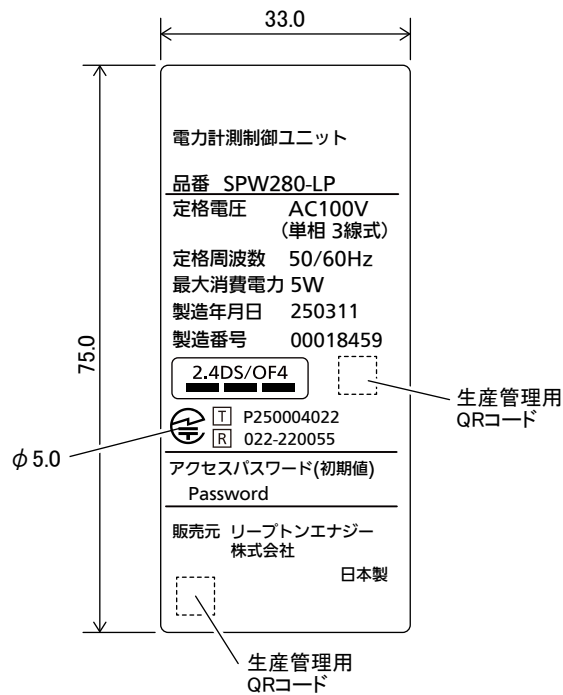


- ※1 電圧検出用ケーブルは、VVF3芯(φ 1.6/2.0mm)を現地手配。接地線も接続が必要(VVF4芯も選択可)。
- ※2 電源・通信ケーブルは、FCPEV線 φ0.9-2Pを現地手配。
電力計測制御ユニット本体DIP-SWで、RS485通信方式を「Modbus」(初期値)側に設定。
- ※3 個別消費最大5カ所と外部発電(または充放電)を1カ所測定可能。
オプションのセンサ、ケーブル類の施工と、個別電力計測設定画面での設定が必要。
- ※4 一括制御リモコン無しでも運用可能です。(※2のFCPEV線はφ0.9-1P)

■ 上記構成に必要なオプション一覧表

品名	品番
主幹電流検出用ケーブル(CT用) 10m、20m、30m	POK-C100/200/300A、POK-C100/200/300A2
主幹電流センサ(内径24mm)	POK-S024W2
電流センサ増設用セット(1.8m/内径9.5mm)	POK-C018G2
電流センサ増設用セット(10m/内径9.5mm)	POK-C100G2
電流センサ増設用ケーブル(10m)	POK-C100X、POK-C100X2
電流センサ(内径14.5mm)増設用	POK-S0162

【定格ラベル】



注記

- 1.印刷色は黒。
- 2.製造年月日の付け方は6桁表記とする。
例: 2025年3月11日の場合の製造年月日⇒250311
- 3.製造番号の付け方は下記のようにする。
△△△△△△□○
① ② ③
① 連番(製造年が変わると000001からの採番)
② 製造年の下1桁
③ 工場番号(9:固定)
例: 2025年の生産台数184台目の場合の製造番号⇒00018459
- 4.製造番号の下に品番、製番、定格銘板記号AのQRコードを表示すること。(生産管理用)
QRコードは、5mm角以上とする。
- 5.技適マークは、直径φ5.0mm以上になるよう印刷する。

【コード読み取り用ラベル（底面）】



注記

1. SSIDの付け方

SM_APO○○○○○○○○△□□

① ② ③ ④

- ①固定 (SM.AP)
- ②製造番号 (8桁 ○)
- ③OEM区分 (1桁 △)
- ④モデル区分(2桁 □)

2. Passには、有線LANのMACアドレスを記載

3. QRコードは、□15mmとする。

4. 左側QRコードは、Wifi接続用とするため、以下の内容で作成のこと

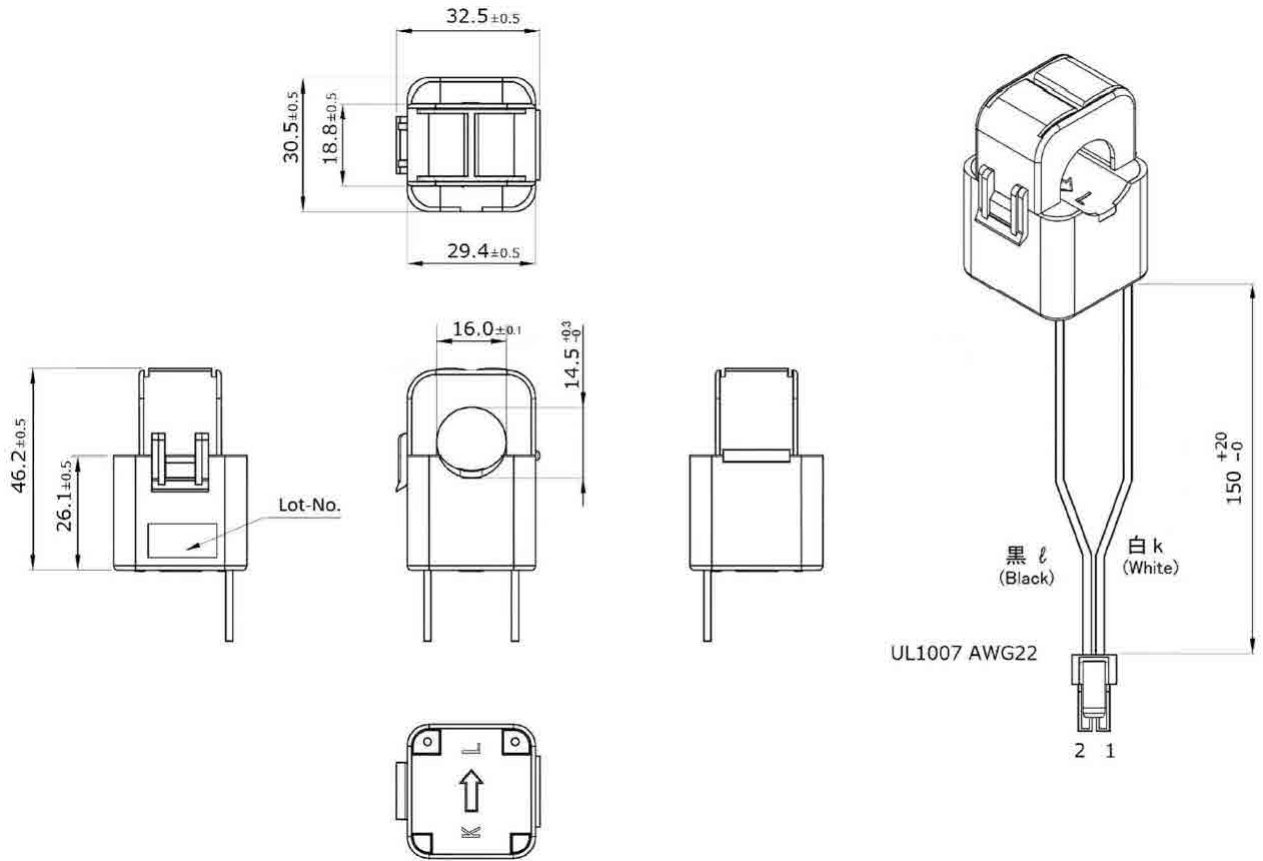
WIFI:S:SM_APO○○○○○○○○△□□;T:WPA;P:00c08fa1e7ff;;

① ② ③ ④ ⑤

- ①固定 (WIFI:S:)
- ②SSID(※注記3.SSIDの付け方による。可変)
- ③固定(;T:WPA;P:)
- ④Pass (有線LANのMACアドレス)
- ⑤固定(;;)

5. 右側QRコードは、URL “http://sol-mon.local/”をコード化すること

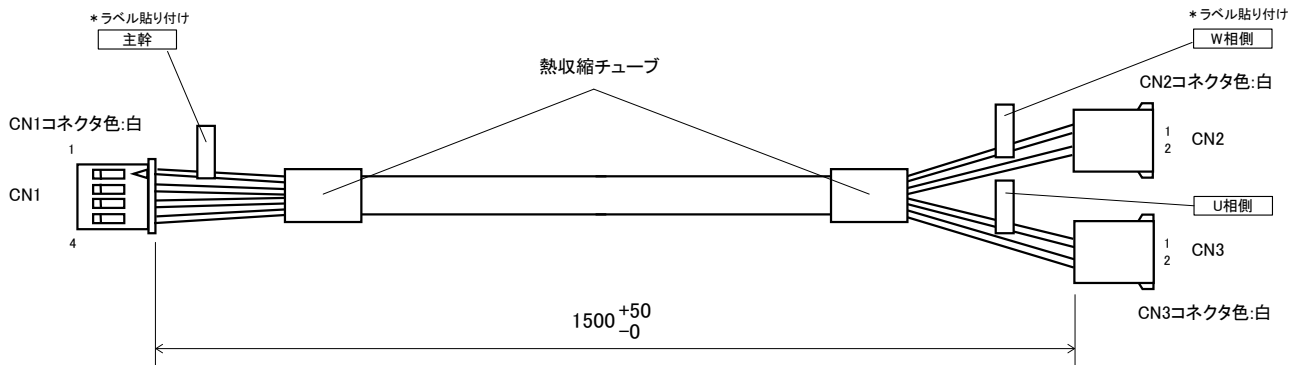
【同梱品】 主幹電流センサ(内径 14.5mm)



単位 : mm

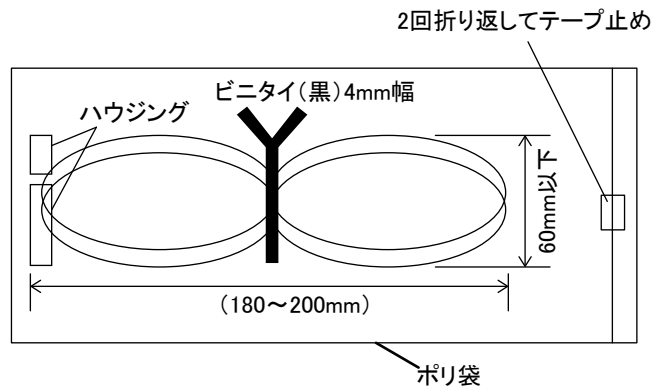
図面は実測しないでください。

【同梱品】 主幹電流検出用ケーブル(CT 用)1.5m



ピンアサイン

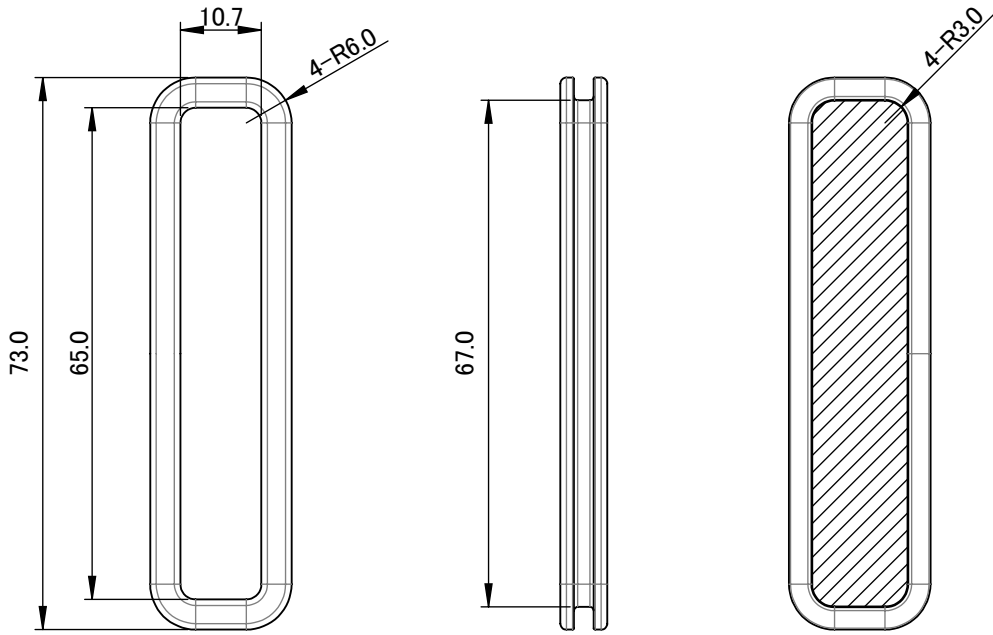
CN1 / pin No.	線色	CN2 / pin No.	CN3 / pin No.
1	黒	1	—
2	白	2	—
3	赤	—	1
4	緑	—	2



単位 : mm

図面は実測しないでください。

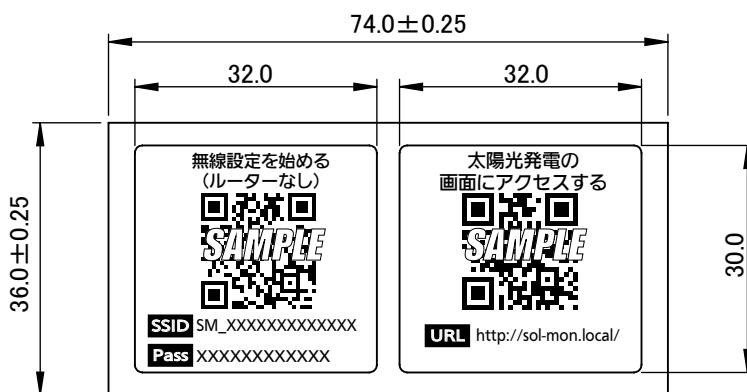
【同梱品】 ブッシング



単位 : mm

図面は実測しないでください。

【同梱品】 コード読み取り用ラベル



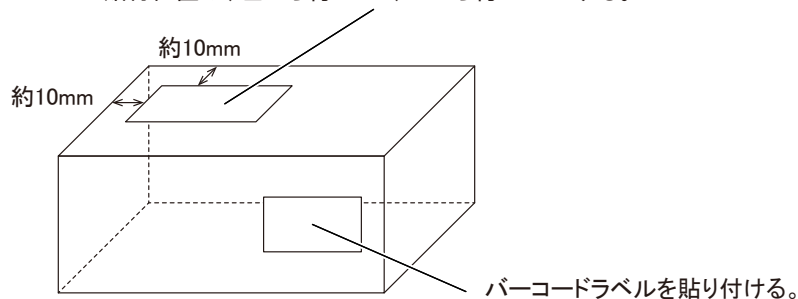
単位 : mm

図面は実測しないでください。

【個装箱ラベル】



個装箱ラベルを1箇所貼り付ける。
貼付位置は、左から約10mm、上から約10mmとする。

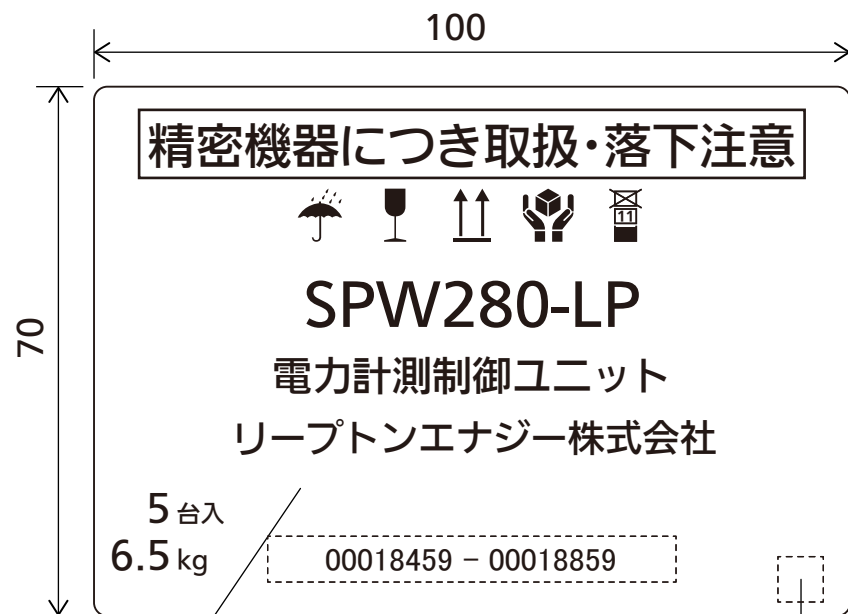


注記

1.ラベルの下地は白とし、文字印刷色は黒とする。

単位：mm

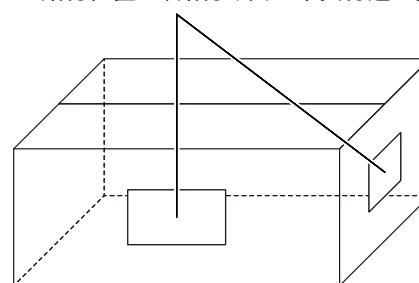
【集合箱ラベル】



製造番号表記

生産管理用
QRコード

集合箱ラベルを2箇所貼り付ける。
貼付位置は、貼付け面の中央付近とする。



注記

1.ラベルの下地は白とし、文字印刷色は黒とする。

3.ラベル図面内破線部分には、同梱されている製品の最初と最後の製造番号を印刷すること。例)00018459 - 00018859

図面は実測しないでください。

【バーコードラベル】



注記

- 1.印刷文字色は黒色(マンセルN1)とする。
- 2.製造番号のつけ方は下記のとおり。

△△△△△△□○

① ② ③

- ① 連番(製造年が変わると000001からの採番)
- ② 製造年の下1桁
- ③ 工場番号(9:固定)

例:2025年の生産台数184台目の場合の製造番号→00018459

- 3.バーコードはCODE39(チェックデジットなし)とする。
- 4.表示内容は以下。

機種名
機種名(バーコード)
機種名

製造番号
製造番号(バーコード)
製造番号