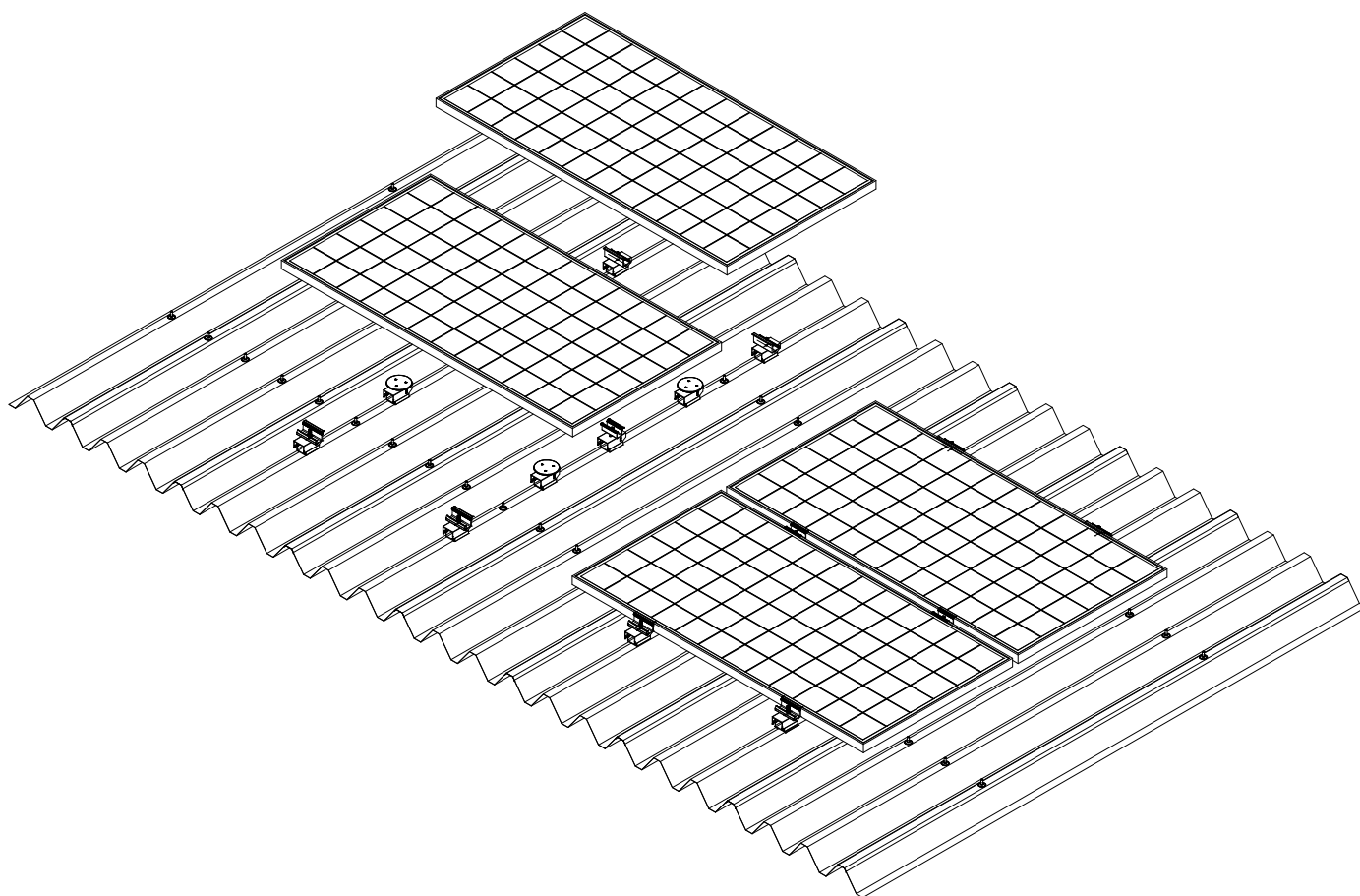


目次

- ・ 設置基準 . . . P. 2 ~ 11
- ・ 施工マニュアル . . . P. 12 ~ 18



<据付工事説明書について>

- ◆本書は、ワンカチを使用し据付の手順および注意事項を記載しています。  
工事を始める前によくお読みになり、正しく安全に据付てください。
- ◆建築基準法に準拠した据付強度を確保するため、据付工事説明書の据付方法を守ってください。
- ◆据付工事は、当社指定の施工講習会にて標準指定工法を受講された方が行ってください。
- ◆当社製品の部材の取付けには、必ず附属の部品を使用してください。
- ◆モジュールメーカーの「太陽電池の仕様書」も合わせてご覧ください。  
(太陽電池モジュールの耐荷重以上の設置条件へ設置は行わないでください。)
- ◆関連する法規・法令に従って施工し、工事により排出される廃棄物は適切に処分してください。

## 【地表面粗度区分についての注意】

JIS C 8955:2017 と JIS C 8955:2011 に記載されている地表面粗度区分Ⅱの考え方が違うため下記比較を参考に地表面粗度区分をご確認ください。

※市町村で公表されている地表面粗度区分は平成 12 年建設省告示第 1454 号 (JIS C 8955:2011) に記載されている内容となるため、ご注意ください。

JIS C 8955:2017		JIS C 8955:2011 (平成 12 年建設省告示第 1454 号より)	
<p>都市計画区域外にあって地表面粗度区分Ⅰの区域以外の区域又は都市計画区域内にあって地表面粗度区分Ⅳの区域以外の区域のうち、海岸線又は湖岸線（対岸までの距離が 1,500m 以上のものに限る。以下同じ。）までの距離が 500m 以内の地域。</p>		<p>都市計画区域外にあって地表面粗度区分Ⅰの区域以外の区域（建築物の高さが 13m 以下の場合を除く。）又は都市計画区域内にあって地表面粗度区分Ⅳの区域以外の区域のうち、海岸線又は湖岸線（対岸までの距離が 1,500m 以上のものに限る。以下同じ。）までの距離が 500m 以内の地域（ただし、建築物の高さが 13m 以下である場合又は当該海岸線若しくは湖岸線からの距離が 200m を超え、かつ、建築物の高さが 31m 以下である場合を除く。）</p>	
<p>都市計画区域内</p>	<p>都市計画区域外</p>	<p>都市計画区域内</p>	<p>都市計画区域外</p>
<p>設置条件が地表面粗度区分Ⅲ・Ⅳであるため、(旧)JIS C 8955:2011 で設置可であった区域が(新)JIS C 8955:2017 では、一部設置不可となります。</p>			

## 【工事の前に】

### ≪ 施工に関する注意及び確認事項 ≫

#### 【新築屋根への取付け】

- 作業が干渉することがあるため、事前に屋根施工業者と屋根材の種類、施工方法、作業工程など十分な打合せを必ず行ってください。

#### 【既築屋根への取付け】

- 築年数や地域により屋根材の耐力または屋根の構造上の耐力が低下している場合があり、作業中に墜落事故または屋根の破損の原因になる可能性があるため、事前に屋根材及び屋根材の状態を必ず調査してください。
- 野地板の劣化や野地裏に雨漏れの後がないか事前に必ず調査してください。野地の状態によっては金具の固定強度が不足する可能性があるため屋根の葺替えを行ってから取付けを行ってください。

#### 【新築屋根・既築屋根共通】

- 地上又は屋根上での部材置場を十分確保し部材の破損・損傷・落下に注意してください。
- 屋根材に適合していない金具を無理に取付けしないでください。  
※雨漏りの原因となります。
- 必ず付属の部品（ビス、ボルトなど）を使用して、緩み・締め忘れのないように施工してください。
- 屋根葺材を破損した場合は、屋根工業者に適切な処置を依頼し必ず新品と交換してください。  
※雨漏りの原因となるため絶対にコーキングなどを使用して破損部分の修理を行わないでください。
- 作業中に製品、部材および附属品など、厳重に管理して紛失しないよう注意してください。
- 腐食性物質が発生する場所には設置しないでください。
- 金属屋根の場合、架台またはモジュールから滴下した雨水の集中により、屋根材の塗装やめっき層の劣化が早まる場合があります。雨水が集中しない対策を施すか、定期的なメンテナンスを行ってください。
- パネルの下に雪止め金具などの干渉する恐れがある物は、火災の原因となるため、必ず撤去してください。

## 《 設置禁止条件 》

【以下の地域および屋根には取付けないでください】

- 腐食性物質が発生する場所には設置しないでください。
  - ・養鶏場、牛舎など畜産設備がありアンモニアなど、アルカリ性物質が発生する可能性のある地域には設置しないでください。  
→アルカリ成分が架台表面のアルマイト被膜を溶かし耐候性などを著しく低下させる恐れがあります。
  - ・温泉、間欠泉など強酸・強アルカリ性物質や、硫黄、火山性ガスなどの噴出がある地域には設置しないでください。  
→強酸性・アルカリ成分が架台表面のアルマイト被膜を溶かし耐候性などを著しく低下させる恐れがあります。
  - ・金属粉の飛散する地域には設置しないでください。  
→金属粉が付着した状態で水分を含むと錆び、腐食の原因となります。
  - ・火山灰による影響が強く懸念される地域には設置しないでください。  
→火山灰に含まれる硫黄分が水分を含むと強酸性になり、架台表面の被膜を溶かし耐候性などを著しく低下させる恐れがあります。
  - ・強酸性・アルカリ性の薬品の取り扱いがあり、架台への飛散、汚損の可能性のある地域には設置しないでください。  
→強酸性・アルカリ成分が架台表面のアルマイト被膜を溶かし耐候性などを著しく低下させる恐れがあります。
  - ・過度の煙、塵埃、排気ガスなどがかかる地域には設置しないでください。
- 常時振動や衝撃を受ける地域
- 特殊な屋根形状には設置しないでください。
  - ・反り屋根、むくり屋根などの曲面のある屋根には設置しないでください。  
→架台およびモジュール固定時にねじれが発生し、破損、落下する恐れがあります。
  - ・モジュールが屋根面から飛び出すレイアウトは設置不可となります。  
→破損、落下の恐れがあります。

## 《 作業上の安全について 》

- 据付工事は、「労働安全衛生規則」及び関係する各種法令に従い作業を行う。
- 作業に適した服装で必ず作業を行う。（保護帽・保護メガネ・作業保護具・フルハーネス型安全帯・軍手または皮手袋・地下足袋など）
- 作業範囲内とその近辺（特に軒下周辺）に、工事資材以外のもの（自動車、自転車、植木など）を置いたり、第三者が立ち入らないよう安全設備を必ず設置する。
- 破損、汚損しやすいものがある場合は退避または養生してから作業を行う。
- 機材・工具など使用方法をきちんと守り作業を行う。
- 高さ2m以上で作業する場合、作業足場などの安全設備を必ず設置する。
- 地上作業は、必ず地上で作業を行う。

## 《 必要機材・工具 》 <確認にチェック欄をご利用下さい>

### ■機材・工具

#### 【墨出し・マーキング作業】

- 赤鉛筆 油性インキ 水系 墨つぼ（チョークライン）
- チョーク 巻尺（5m以上）

#### 【支持金具取付け・架台組立作業】

- 荷揚げ用機材（梯子型運搬機械など） 充電式インパクトドライバー
- 電動ドライバー（トルク管理が可能なもの）
- ルーフボルト固定用工具（ルーフドライバーなど）
- 六角ソケットビット（対辺 13x55 mm） 六角ボックスレンチ（対辺 13 mm）
- メガネレンチまたはスパナ（対辺 13 mm） 折板用ドリル
- シリコン系コーキング材 コーキングガン コーキング用へら
- 掃除機

### ■作業保護具類

- 保護帽（使用区分：飛来・落下物用、墜落時保護用を推奨） 保護メガネ
- 軍手または皮手袋など フルハーネス型安全帯
- 地下足袋や底裏に滑り止めが付いた靴

※上記リストと同じまたは同等品を準備してください。

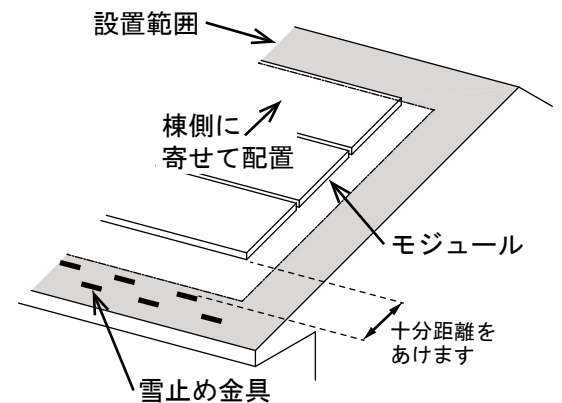
※その他 必要に応じて準備してください。

## 《雪の事故にならないために》

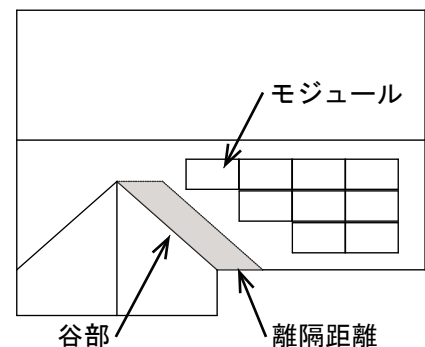
太陽電池モジュール上に降り積もった雪は通常の場合より一度に落雪しやすくなります。  
そのため下記の事を考慮し据付計画を行ってください。

- (1) 太陽電池モジュールを据付けた屋根の下には落雪を前提として破損の恐れがある物がなく、人の出入りが無いことを考慮し据付計画を検討ください。  
また、お客様に落雪により破損するおそれのあるものを置かないようにご説明ください。

- (2) (1) の落雪を前提とした据付計画が立てれない場合は、屋根の設置範囲を守り出来るだけ棟側に寄せて太陽電池モジュールを配置し軒側に雪止め金具メーカーの雪止め金具を配置してください。その際に雪止め金具と軒側のモジュール間の距離を十分にあげてください。  
十分な距離が取れない場合、落雪により雪止め金具を飛び越えてしまいます。設置段数を少なくしてでも距離を確保することをお勧めします。  
※雪止め金具の配置、施工方法については、雪止め金具メーカーの指示に従い施工してください。



- (3) 谷部のある屋根へ太陽電池モジュールを設置する場合は、棟から谷部に集中した雪の崩落により太陽電池モジュール及び架台、軒カバーを破損しないために谷部からの離隔距離を十分にあげてください。  
また、配置は谷部に平行になる逆階段配置をしてください。



- (4) 稀に積雪量の多い地域で固まった雪が滑り落ちる際、カバーに引掛り変形する事例があります。積雪量の多い地域では軒カバーを付けないことを推奨します。

## 【 設置基準 】

### 《 屋根の条件 》

屋根材	<p>重ね式折板屋根（JIS A6514 規格品の内、鋼板製を対象）</p> <ul style="list-style-type: none"> <li>・ 板厚 0.5 [ mm ] 以上</li> <li>・ 上底 30 [ mm ] 以上</li> <li>・ ペフ厚み 4 [ mm ] 以下</li> <li>・ 屋根材の裏に 40 [ mm ] 以上の隙間があること</li> </ul> <p>※屋根材の裏の隙間が確認出来ない場合は、事前に図面などで 40mm 以上の、隙間があるかご確認ください。</p> <p>※屋根材、建物の躯体強度については設置に耐えられる強度があるかご確認の上設置を行ってください。</p>	
勾配	0寸以上～3寸以下	
垂直積雪量	※次頁「設置基準」をご参照ください。	
設計用基準風速		
地表面粗度区分	Ⅲ・Ⅳの地域 ※表紙裏面の【地表面粗度区分についての注意】をご参照ください。	
設置高さ	アレイ設置高さ 10m 以下	
塩害に対して	直接海水が飛散する場所への設置は行わないでください	
設置範囲	外周部より 300 [ mm ] 以上控えた範囲	

※禁止事項※…設置基準に該当しない屋根への設置は行わないでください。

### 《 共通 》

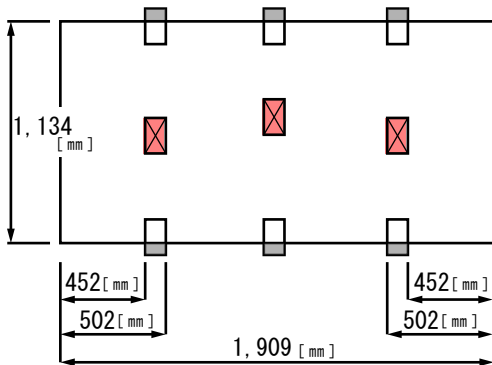
垂直積雪量	200 [ cm ] 以下対応
設計用基準風速	38 [ m/s ] 以下対応
地表面粗度区分	Ⅲ・Ⅳの地域 ※表紙裏面の【地表面粗度区分についての注意】をご参照ください。
設置高さ	アレイ設置高さ 10 [ m ] 以下
塩害に対して	直接海水が飛散する場所への設置は行わないでください
設置範囲	外周部より 300 [ mm ] 以上控えた範囲

※禁止事項※…設置基準に該当しない屋根への設置は行わないでください。

# 【太陽電池モジュールの固定について】

【モジュール品番】LP182\*182-M-60-NH / LP182\*182-M-54-NH / LP182\*210-M-48-NH

【モジュールサイズ】1,909×1,134×30[mm] / 1,722×1,134×30[mm] / 1,762×1,134×30[mm]



太陽電池モジュール1枚を金具4箇所以上で固定してください。

※必ず指定の固定範囲内で固定を行ってください。

※千鳥配置は出来ません。

※折板のピッチ 200[mm] 想定

□ …ワンカチを示す。

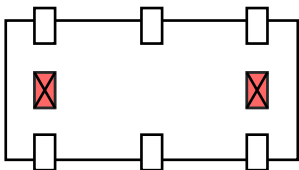
■ …固定金具を示す。

⊠ …耐積雪金具を示す。

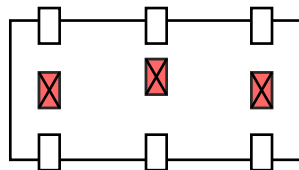
耐積雪金具はワンカチを取付けた山と同じ山に取付け、モジュール短辺の中央付近に取付けてください。  
※モジュール中央のジャンクションボックスに干渉しない位置で、なるべく中央よりに取付けてください。

## 【耐積雪金具配置イメージ図】

[6箇所 + 耐積雪金具2点]



[6箇所 + 耐積雪金具3点]



## 【設置基準】

### 【積雪荷重に対する基準】

積雪区分 勾配	一般地域指定または 20[N/cm・m <sup>2</sup> ] 以上										多雪地域指定または 30[N/cm・m <sup>2</sup> ] 以上											
	10 cm以下	20 cm以下	30 cm以下	40 cm以下	50 cm以下	60 cm以下	70 cm以下	80 cm未満	80 cm以下	90 cm以下	100 cm未満	110 cm以下	120 cm未満	120 cm以上	130 cm以下	140 cm以下	150 cm未満	150 cm以上	160 cm以下	170 cm以下	180 cm以下	190 cm以下
0寸～3寸以下	4箇所固定										6箇所固定	6箇所固定 + 耐積雪金具2点					6箇所固定 + 耐積雪金具3点					

※折板のピッチ 200[mm] を想定した条件となります。

ピッチによっては必要数取付ることができない場合がありますので必ず事前確認を行ってください。

### 【風圧荷重に対する基準】

基準風速 勾配	30m/s 以下	32m/s 以下	34m/s 以下	36m/s 以下	38m/s 以下
	0寸～3寸以下	4箇所固定			

※注意※ 積雪・風圧荷重の両方の設置基準を確認し厳しい条件を採用してください。

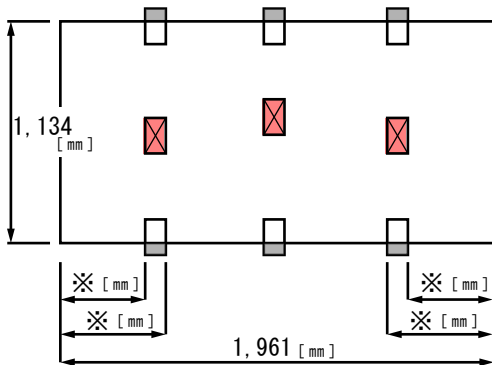
※垂直積雪量は、特定行政庁の建築基準法施行細則により定められている数値に従ってください。

※設置場所の設計用基準風速を確認ください。

# 【太陽電池モジュールの固定について】

【モジュール品番】 LP182\*210-M-54-NH

【モジュールサイズ】 1,961 × 1,134 × 30[mm]



太陽電池モジュール1枚を金具4箇所以上で固定してください。

※必ず指定の固定範囲内で固定を行ってください。

※千鳥配置は出来ません。

※折板のピッチ 200[mm] 想定

□ …ワンカチを示す。

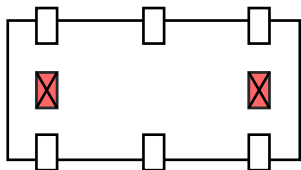
■ …固定金具を示す。

⊠ …耐積雪金具を示す。

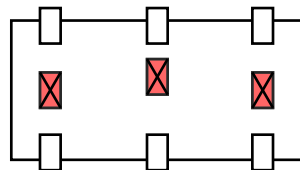
耐積雪金具は支持金具を取付けた山と同じ山に取付け、モジュール短辺の中央付近に取付けてください。  
※モジュール中央のジャンクションボックスに干渉しない位置で、なるべく中央よりに取付けてください。

## 【耐積雪金具配置イメージ図】

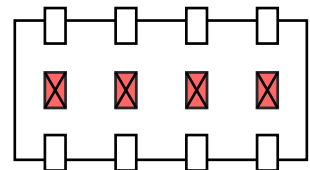
[6箇所 + 耐積雪金具2点]



[6箇所 + 耐積雪金具3点]



[8箇所 + 耐積雪金具4点]



## 【設置基準】

### 【積雪荷重に対する基準】

積雪区分 勾配	一般地域指定または 20[N/cm・m <sup>2</sup> ] 以上										多雪地域指定または 30[N/cm・m <sup>2</sup> ] 以上												
	10 cm以下	20 cm以下	30 cm以下	40 cm以下	50 cm以下	60 cm以下	70 cm以下	80 cm未満	80 cm以下	90 cm以下	100 cm未満	110 cm以下	120 cm未満	120 cm以上	130 cm以下	140 cm以下	150 cm未満	150 cm以上	160 cm以下	170 cm以下	180 cm以下	190 cm以下	200 cm以下
0寸～3寸以下	4箇所固定										6箇所固定	6箇所固定 + 耐積雪金具2点				6箇所固定 + 耐積雪金具3点 8箇所固定 + 耐積雪金具4点 →							

※折板のピッチ 200[mm] を想定した条件となります。

ピッチによっては必要数取付ることができない場合がありますので必ず事前確認を行ってください。

### 【風圧荷重に対する基準】

基準風速 勾配	30m/s 以下	32m/s 以下	34m/s 以下	36m/s 以下	38m/s 以下
	0寸～3寸以下	4箇所固定			

※注意※ 積雪・風圧荷重の両方の設置基準を確認し厳しい条件を採用してください。

※垂直積雪量は、特定行政庁の建築基準法施行細則により定められている数値に従ってください。

※設置場所の設計用基準風速を確認ください。

# 取付けをおこなう前に

本マニュアルをよくお読みになり、正しく安全に取付けをおこなってください。

## 必要な工具など

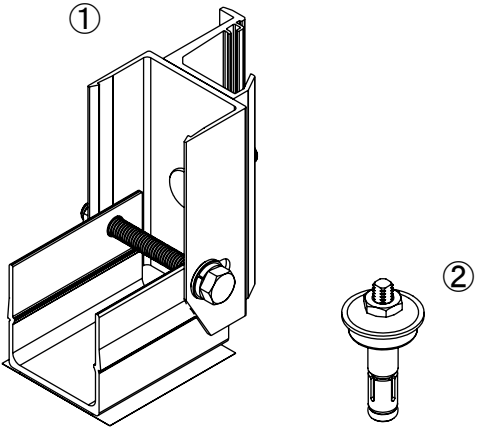
下記リストと同じまたは同等品を準備してください。

- 赤鉛筆 □油性インキ □水系 □墨つぼ（チョークライン） □巻尺（5m以上）
- ルーフボルト固定用工具 □電動ドライバー（トルク設定管理が可能なもの）
- 折板専用ドリル □六角ソケットビット（対辺 13mm）□六角ボックスレンチ（対辺 13mm）
- シリコン系コーキング材 □コーキングガン □コーキング用へら

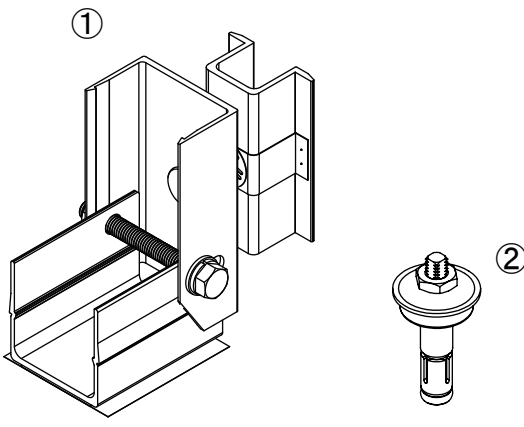
## 使用部材

●製品が到着したら必ず封入してある納品書と荷数を確認してから受領してください。このとき、荷数の不足または製品が破損しているときは受領せず弊社までご連絡ください。また、製品受領後、欠品・破損があるときは弊社までご相談ください。

### ■ワンカチ 端部固定金具セット■

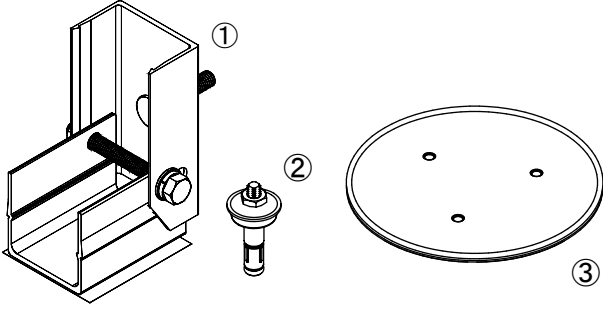
		名 称		数量
①	ワンカチ			
	ワンカチ(ベース) / (カバー)		各1	
	座金組込み六角ボルト M8×70		1	
	ナット(セレート付) M8		1	
	角根丸頭ボルト M8×40		1	
	スプリングワッシャー M8		1	
	ワッシャー M8		1	
	ナット M8		1	
	端部固定金具 (30mm用)		1	
②	ルーフボルト		1	

### ■ワンカチ 中間固定金具セット■

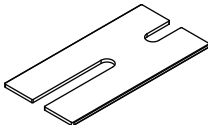
		名 称		数量
①	ワンカチ			
	ワンカチ(ベース) / (カバー)		各1	
	座金組込み六角ボルト M8×70		1	
	ナット(セレート付) M8		1	
	角根丸頭ボルト M8×40		1	
	ボルト抜け止め		2	
	スプリングワッシャー M8		1	
	ワッシャー M8		1	
	ナット M8		1	
	中間固定金具		1	
②	ルーフボルト		1	

※シリコン系コーキング材は金具 50 個 / 本を目安に現場でご用意ください。

## ■耐積雪金具セット■

		名 称	数量
	①	ワンカチ	
		ワンカチ (ベース) / (カバー)	各 1
		座金組込み六角ボルト M8×70	1
		フランジ付きナット (セレート付) M8	1
		角根丸頭ボルト M8×20	1
		抜け止めワッシャー	1
②		ルーフボルト	1
③		耐積雪金具	1

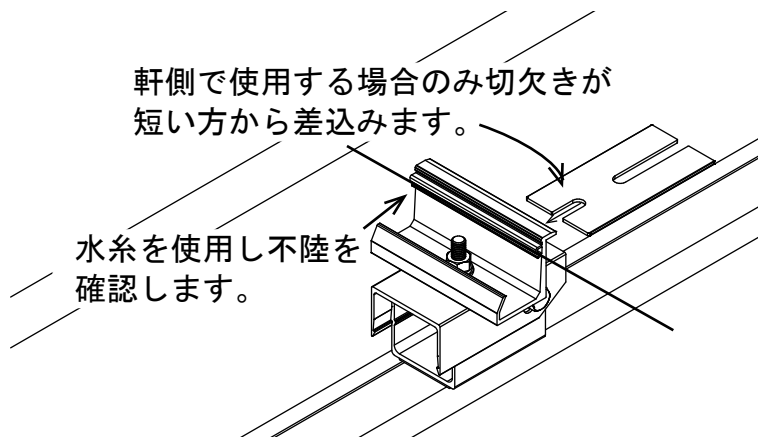
## ■オプション品■

	不陸調整プレートt2.0(20枚/セット)
	屋根に不陸がある場合に使用します。 ※端部・中間 1箇所につき3枚まで

## (不陸調整プレートで不陸を調整する場合)

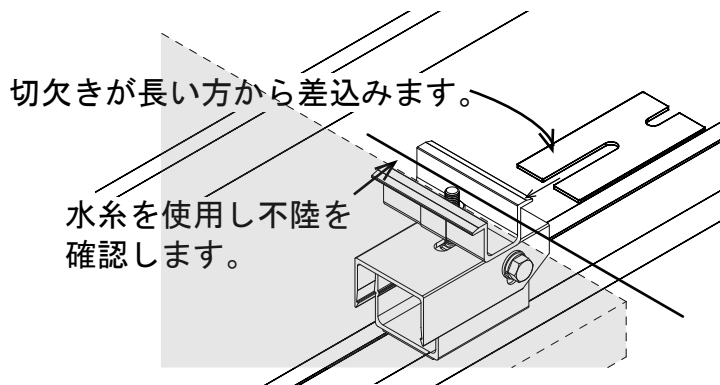
### 【軒側端部で使用する場合】

「(3) 準備作業」後、ワンカチの天端に水系を張り不陸を確認し、不陸がある箇所のワンカチのボルトに掛かるように、切欠きが短い方から差込みます。



### 【中間部・棟側端部で使用する場合】

「(3) 準備作業」後、ワンカチの天端に水系を張り不陸を確認し、不陸がある箇所のワンカチのボルトに掛かるように、切欠きが長い方から差込みます。



※注意※ 不陸調整プレートは、1箇所に3枚までとしてください。

※ 1 1段以上設置、逆階段配置を行う場合は、次のページも参照ください。※

## 1 墨出し

### (1) マーキング

配置図に従い屋根にモジュール位置と固定範囲のマーキングを行います。

### (2) 横墨出し

① (A) … (1) で出したマーキングをもとに金具を付ける折板上底に中心墨 (A) を打ちます。

② (B) … 軒側に基準墨を打ちます。

基準墨：軒先1段目の金具位置の横墨となります。

タイトフレームより36mm以上離れた位置に出してください。

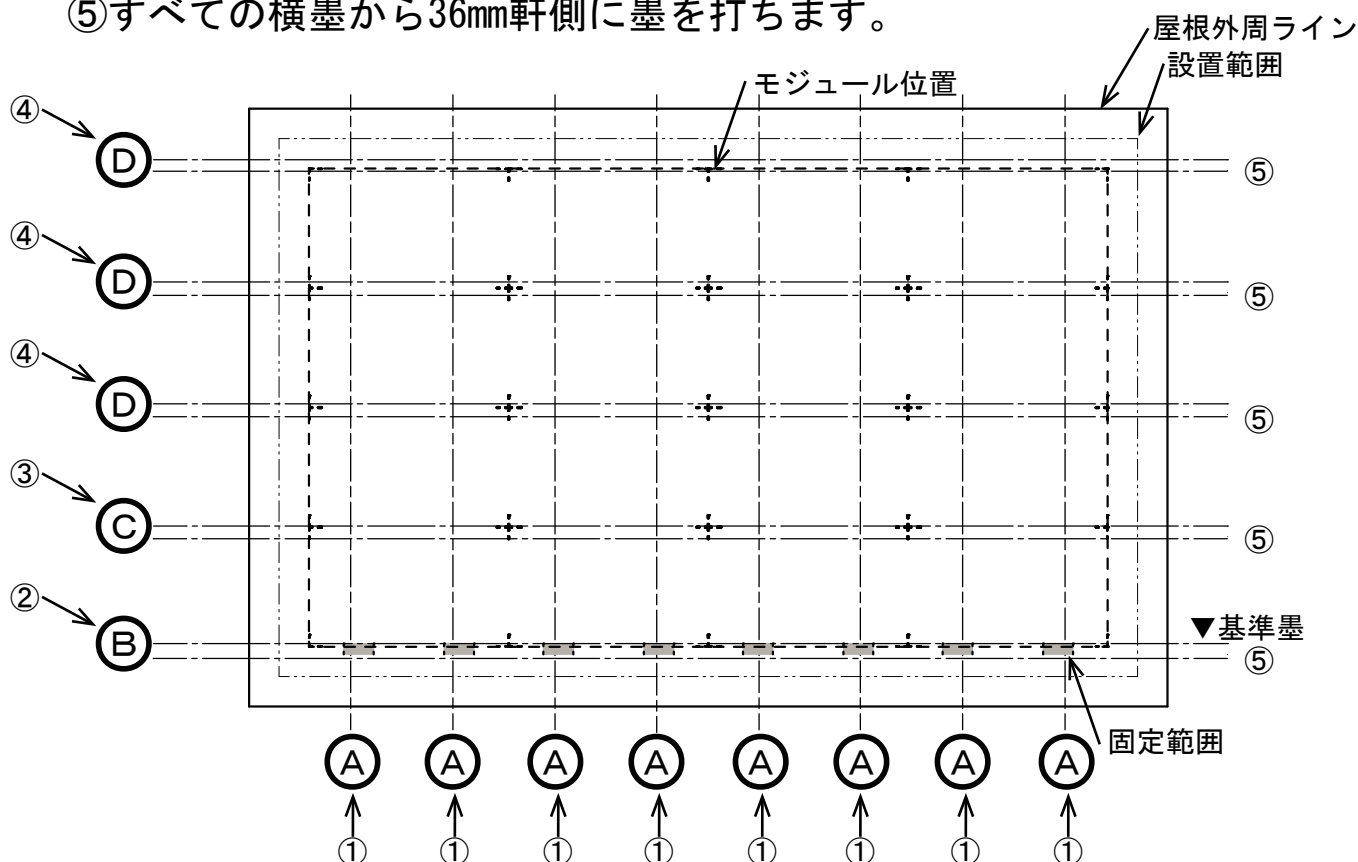
③ (C) … (B) より1,158mm棟側に墨を打ちます。

④ (D) … (C) より1,164mm棟側に墨を打ちます。



※ (D) 以降は10段目棟側まで④の作業を繰り返します。

⑤すべての横墨から36mm軒側に墨を打ちます。



横墨が剣先ボルトから36mm以上離れていない場合、金具が剣先ボルトに干渉し、金具の取付けができません。レイアウト全体を調整し、干渉しない位置に再度墨出しを行ってください。

上下の調整のみで回避できない場合は段数を分け設置してください。

## 《 1 1 段以上の設置を行う場合について 》

11段以上の設置を行う場合、墨出しピッチの調整を行う必要があります。  
 11段目の墨を1段目棟側の墨と同じ(短辺+24mm)で出します。  
 21段以上の場合も同様に、21段目/31段目棟側の墨を(短辺+24mm)で出します。

① ④ 以降は10段目棟側まで④の作業を繰り返します。

② ⑤ … ④ より1, 158mm棟側に墨を打ちます。

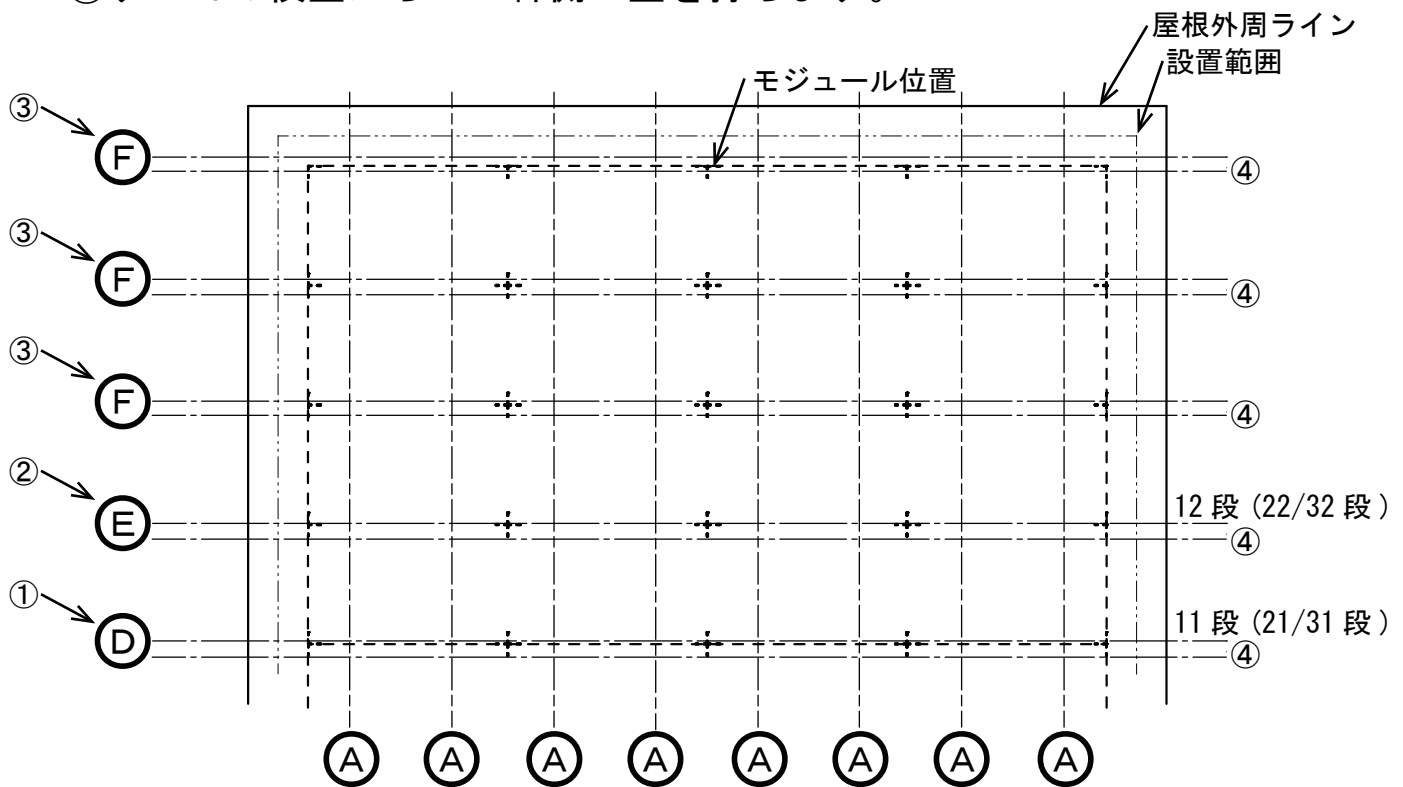
③ ⑥ … ⑤ より1, 164mm棟側に墨を打ちます。

※ ⑦ 以降は10段目棟側まで③の作業を繰り返します。

④ すべての横墨から36mm軒側に墨を打ちます。

④ ~ ⑤  
 モジュール  
 短辺の長さ+24mm

⑤ ~ ⑥  
 モジュール  
 短辺の長さ+30mm

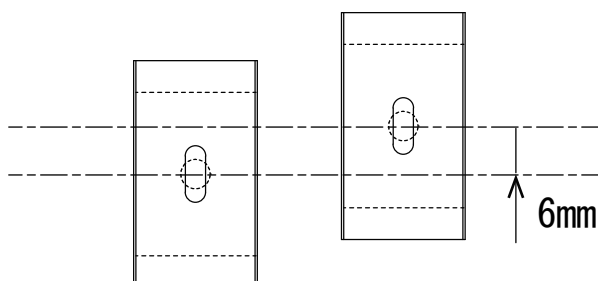


## 《 逆階段配置を行う場合について 》

逆階段配置を行う場合、段となる部分は横墨から棟側に6mmの位置に墨出しを行います。以降は「1 墨出し」の手順に則り墨出しを行って下さい。

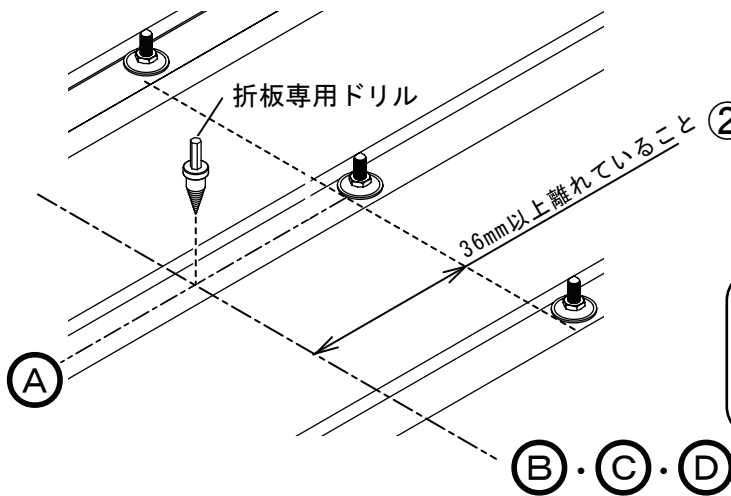


調整後の墨出し位置が、剣先ボルトより36mm以上離れていることを確認してください



## 2 金具の取付け

### (1) 下穴の穿孔

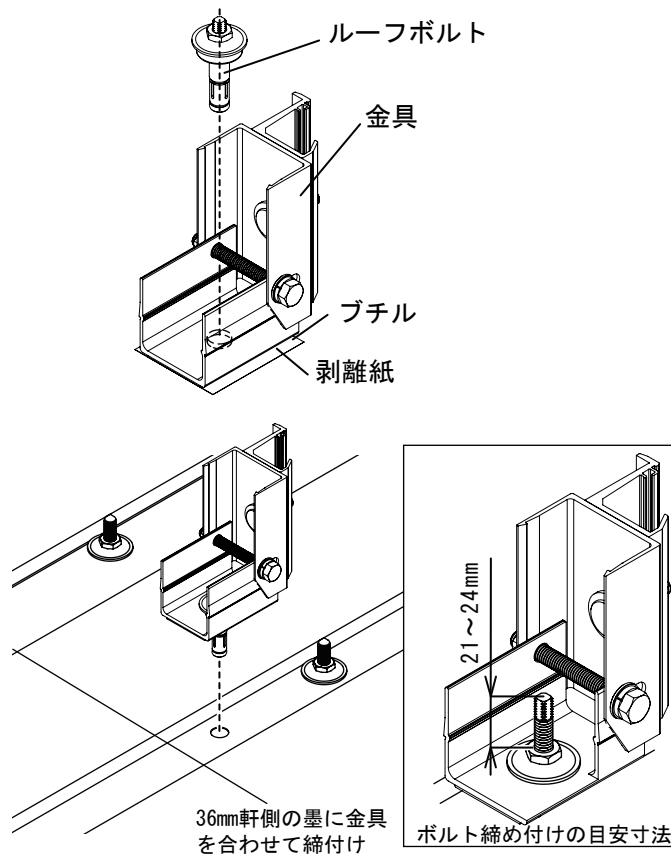


- ①屋根材上底の中心墨と横墨の交点に折板専用ドリルでφ11.5~12mmの下穴を開けます。
- ②下穴の切り粉をクリーナーなどで取り除きます。



剣先ボルトより36mm以上離れていることを確認してください。

### (2) 金具の取付け



- ①金具の剥離紙をきれいに剥がします。
- ②金具の丸穴にルーフボルトを通します。
- ③下穴穿孔位置より36mm軒側の墨に合わせて金具を貼り付け、ルーフドライバ等を使用して締め付けます。



締め付けの目安は、ボルトの飛出し長さ21~24mmになるよう締め付けてください。



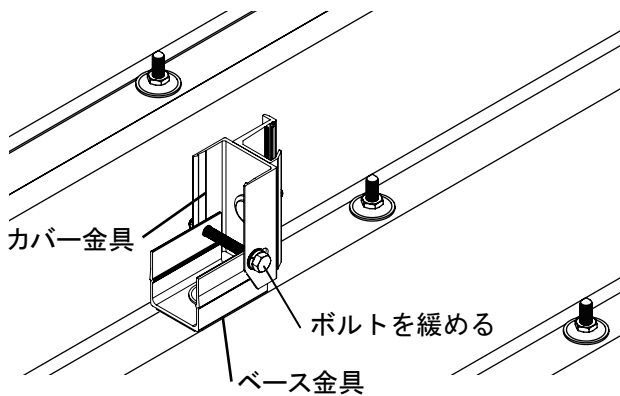
ルーフボルトを締め付ける際はルーフボルトが傾かないように押し込みながら締め付けてください。



#### 【ルーフボルトを固定する際の注意事項】

工具と軸ボルトが干渉するため、工具の径が32mm以下の工具を使用して下さい。固定の際は垂直に固定を行ってください。

### (3) 準備作業

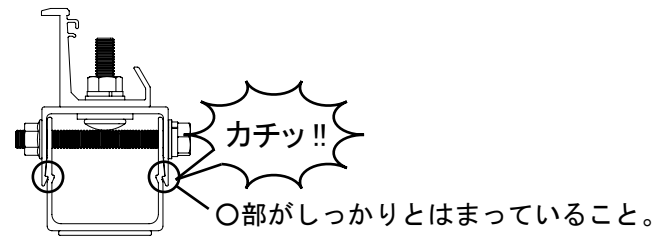
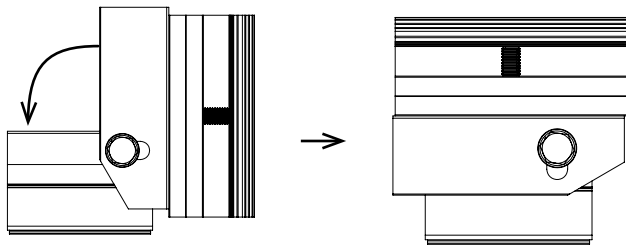


①金具側面のボルトを緩め、カバー金具が動くことを確認します。  
※ボルト、ナットは取り外さないでください。

②カバー金具を回転させ、ベース金具にはめ込みます。  
※カチッと音がするまで、しっかりとはめ込んでください。

③はめ込み後、側面のボルトを締め込みます。

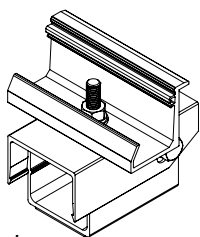
(締付けトルク2.7~3 N・m で締付け)



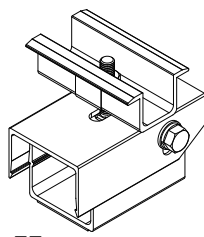
カバー金具がベース金具にはまっていないと強度不足となり、モジュール落下等の事故に至る危険性があります。

必ずしっかりとハマっていることを確認してください。

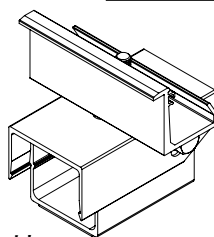
(カバー金具を引っ張った際に外れないことを確認してください)



軒



中間



棟

水上側

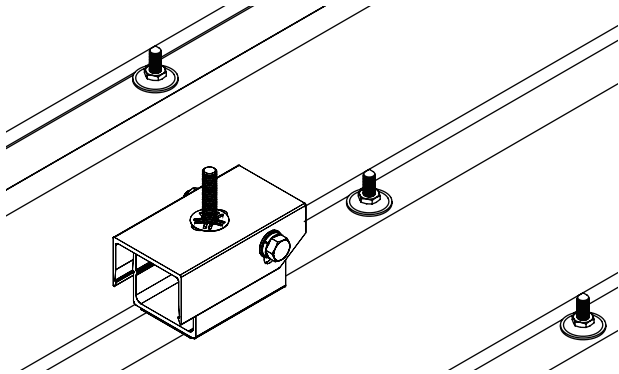
④端部・中間固定金具の向きを90°回転させます。

※軒端部は水下側、棟端部、中間は水上側へ寄せておくとモジュール組付け作業がスムーズになります。

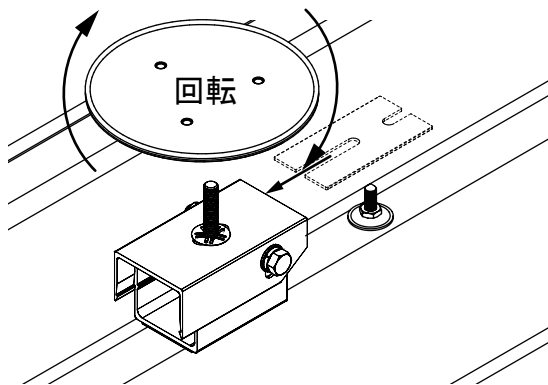
水下側

#### (4) 耐積雪金具の取付

軒側と棟側のワンカチ中央付近に P. 14 ~ 15 の手順に則り、耐積雪金具用のワンカチを取付けてください。



P. 14 の注意点を確認し、緩みがないよう取付けてください。

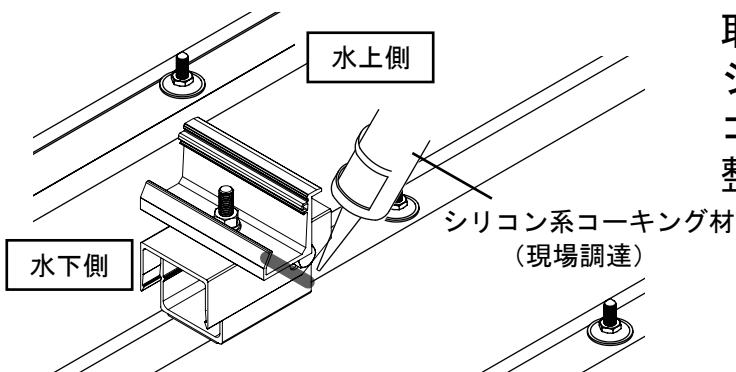


固定したワンカチのボルトに耐積雪金具を時計回りに締め込み仮止めしてください。

高さ調整が必要な場合はオプション品の不陸調整プレートをワンカチと耐積雪金具との間に棟側から切欠きの長いほうを棟側から差し込み、高さを調整してください。

※2段目以降も同様に、固定金具を取付けるワンカチの間に耐積雪金具用のワンカチを取付けてください。

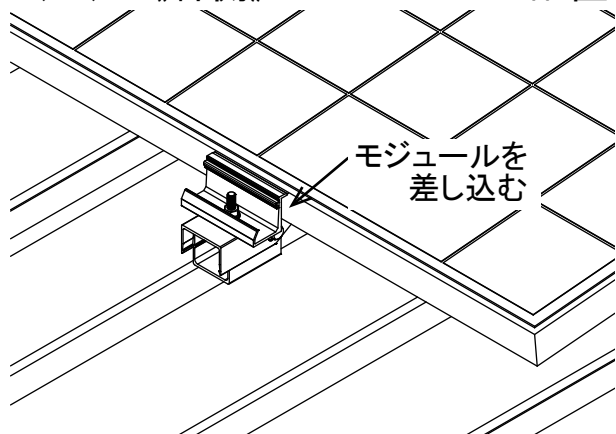
#### (4) 防水処理



取付けたすべての金具の水上側にシリコン系コーキング材を十分塗布し、コーキング用へら等を使用して丁寧に整えます。

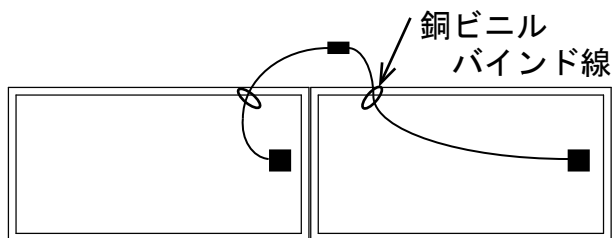
### 3 モジュールの固定

#### (1) 《軒側》モジュールの配置



- ①金具上にモジュールを置き  
端部固定金具に差込みます。
- ②モジュールの棟側に中間固定金具を  
仮置きします。
- ③端部固定金具のナットを締め込み  
固定します。  
(締付けトルク 2.7 ~ 3.0 N・m で締付け)

#### (2) モジュールの結線



- ①太陽電池モジュール同士のケーブル  
コネクタを接続します。



ケーブルコネクタが接続出  
来ているか必ず確認する。

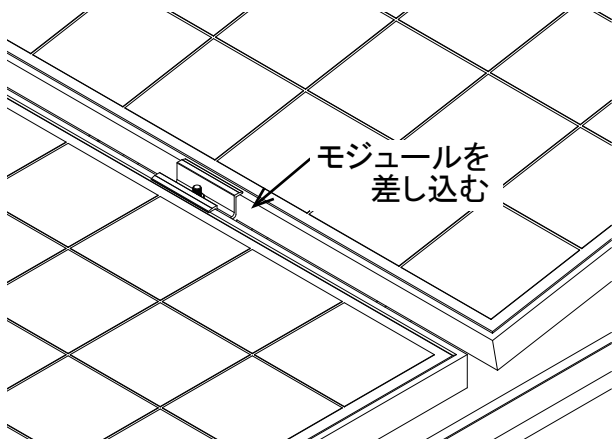
- ②接続したケーブルはモジュール裏で銅ビニルバンド線（現地調達部材）  
などを使用し、ケーブルが屋根材に接触しないように納めます。

※1

※1 メーカー様で指定がある場合は、指定部材にて施工してください。

- ③以降、モジュール設置 1 段ずつ結線していきます。
- ④結線後に、モジュール間の隙間を確認し位置調整を行ってください。

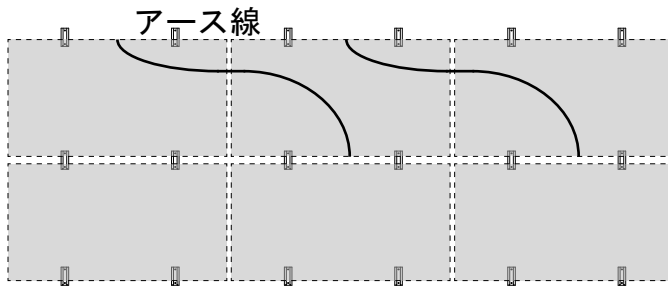
#### (3) 《中間部》モジュールの配置



- ①金具上にモジュールを置き  
中間固定金具に差込みます。
- ②モジュールの棟側に中間固定金具を  
仮置きします。
- ③軒側の中間固定金具のナットを  
締め込み固定します。  
(締付けトルク 2.7 ~ 3.0 N・m で締付け)

※3 段目以降は (3) 《中間部》の繰返しとなります。

#### (4) アース線の取付け

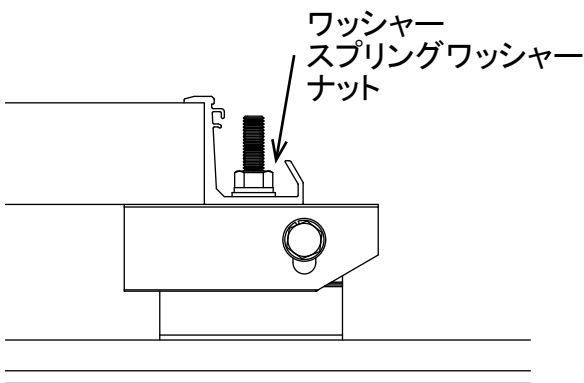


太陽電池モジュールの縦（段）方向は中間固定金具で導通を取れますが、横（列）方向は導通が取れないため太陽電池モジュールのアース穴を使いアース線で繋いでアースを取ります。



C種またはD種接地工事が必要なため有資格者が行ってください。  
アース線が屋根材に接触しないようにしてください。

#### (5) 《棟側》モジュールの配置



- ①金具上にモジュールを置き  
中間固定金具に差込みます。
- ②モジュールの棟側に端部固定金具を  
仮置きします。
- ③軒側の中間固定金具と  
棟側の端部固定金具のナットを  
締め込み固定します。  
(締付けトルク 2.7 ~ 3.0 N・m で締付け)

#### (6) 確認と増し締め

全ての作業が終了したら再度金具がしっかりと固定されていることを確認し、六角ボックスレンチで 60° ~ 90° 増し締めを行います。



締め忘れがあると太陽電池モジュールが外れる恐れがあります。  
再確認を兼ねて必ず増し締めを行ってください。



# お問い合わせについて

---

## ■ご質問・ご相談の連絡先■

屋根材、支持金具の選定、施工・技術に関するご質問、ご相談も承っております。

(連絡先) 株式会社 栄 信

〒447-0866 愛知県碧南市明石町 49-9

○出荷・物流に関するお問い合わせ

TEL : 0566 (48) 0020 (代表) / FAX : 0566(48)0250

○据付工事説明書に関するお問い合わせ

TEL : 0566 (70) 8171 (直通) / FAX : 0566(95)6700

※受付時間 / 9 : 00 ~ 12 : 00、13 : 00 ~ 17 : 00

(土日祝祭日、休業日を除く)

---

(製作・編集) 株式会社 栄 信

※この据付工事説明書に関するご質問、ご相談は弊社にお問合せ下さい。

※無断複製・転載禁止