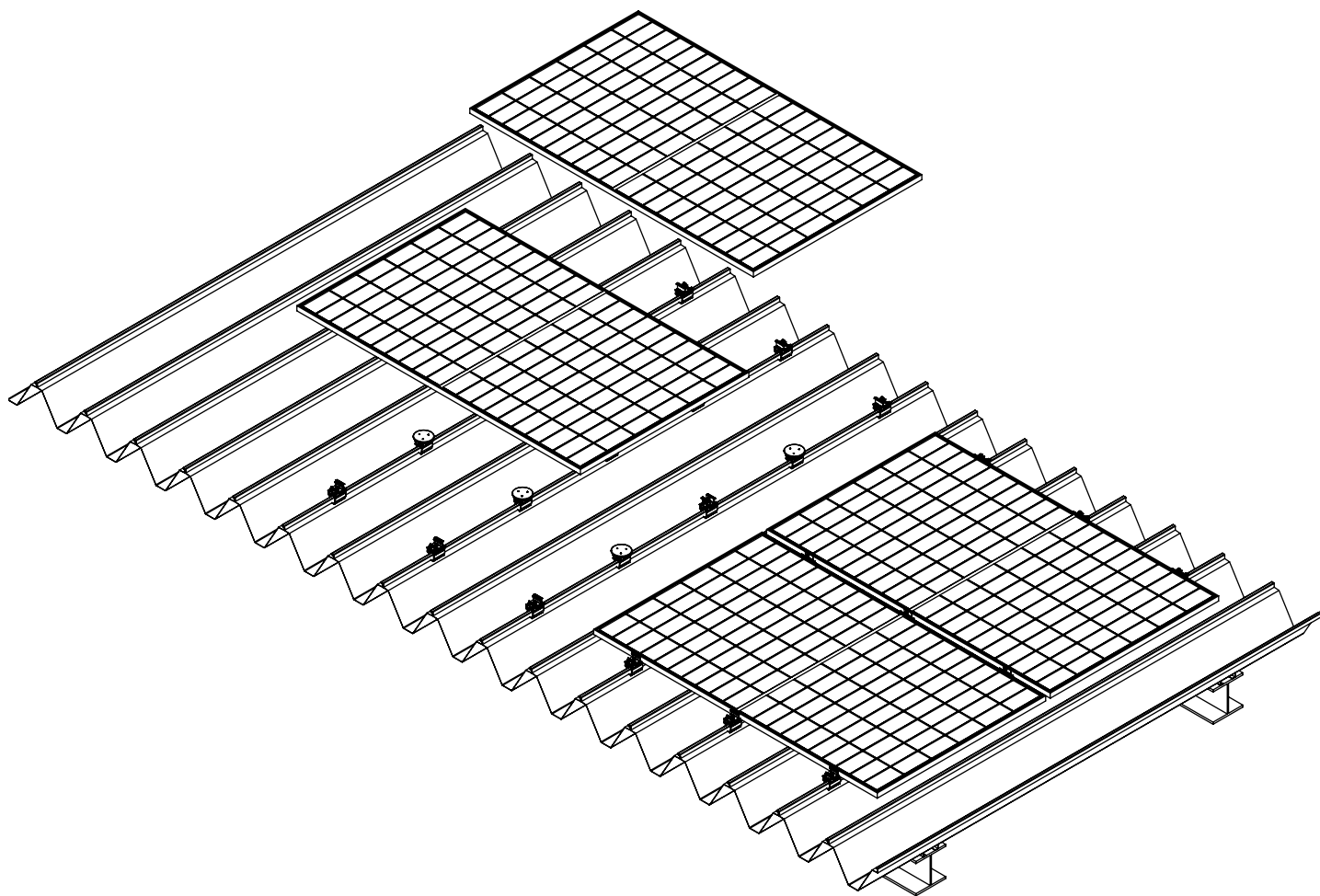


目次

- ・ 設置基準 . . . P. 2 ~ 9
- ・ 施工マニュアル . . . P. 10 ~ 19



<据付工事説明書について>

- ◆本書は、サンロックGripⅢを使用し据付の手順および注意事項を記載しています。工事を始める前によくお読みになり、正しく安全に据付てください。
- ◆建築基準法に準拠した据付強度を確保するため、据付工事説明書の据付方法を守ってください。
- ◆据付工事は、当社指定の施工講習会にて標準指定工法を受講された方が行ってください。
- ◆当社製品の部材の取付けには、必ず附属の部品を使用してください。
- ◆モジュールメーカーの「太陽電池の仕様書」も合わせてご覧ください。
(太陽電池モジュールの耐荷重以上の設置条件へ設置は行わないでください。)
- ◆関連する法規・法令に従って施工し、工事により排出される廃棄物は適切に処分してください。

【地表面粗度区分についての注意】

JIS C 8955:2017 と JIS C 8955:2011 に記載されている地表面粗度区分Ⅱの考え方が違うため下記比較を参考に地表面粗度区分をご確認ください。

※市町村で公表されている地表面粗度区分は平成 12 年建設省告示第 1454 号 (JIS C 8955:2011) に記載されている内容となるため、ご注意ください。

JIS C 8955:2017		JIS C 8955:2011 (平成 12 年建設省告示第 1454 号より)	
<p>都市計画区域外にあって地表面粗度区分Ⅰの区域以外の区域又は都市計画区域内にあって地表面粗度区分Ⅳの区域以外の区域のうち、海岸線又は湖岸線（対岸までの距離が 1,500m 以上のものに限る。以下同じ。）までの距離が 500m 以内の地域。</p>		<p>都市計画区域外にあって地表面粗度区分Ⅰの区域以外の区域（建築物の高さが 13m 以下の場合を除く。）又は都市計画区域内にあって地表面粗度区分Ⅳの区域以外の区域のうち、海岸線又は湖岸線（対岸までの距離が 1,500m 以上のものに限る。以下同じ。）までの距離が 500m 以内の地域（ただし、建築物の高さが 13m 以下である場合又は当該海岸線若しくは湖岸線からの距離が 200m を超え、かつ、建築物の高さが 31m 以下である場合を除く。）</p>	
<p>都市計画区域内</p>	<p>都市計画区域外</p>	<p>都市計画区域内</p>	<p>都市計画区域外</p>
<p>設置条件が地表面粗度区分Ⅲ・Ⅳであるため、(旧)JIS C 8955:2011 で設置可であった区域が(新)JIS C 8955:2017 では、一部設置不可となります。</p>			

【工事の前に】

≪ 施工に関する注意及び確認事項 ≫

【新築屋根への取付け】

- 作業が干渉することがあるため、事前に屋根施工業者と屋根材の種類、施工方法、作業工程など十分な打合せを必ず行ってください。

【既築屋根への取付け】

- 築年数や地域により屋根材の耐力または屋根の構造上の耐力が低下している場合があり、作業中に墜落事故または屋根の破損の原因になる可能性があるため、事前に屋根材及び屋根材の状態を必ず調査してください。
- 野地板の劣化や野地裏に雨漏れの後がないか事前に必ず調査してください。野地の状態によっては金具の固定強度が不足する可能性があるため屋根の葺替えを行ってから取付けを行ってください。

【新築屋根・既築屋根共通】

- 地上又は屋根上での部材置場を十分確保し部材の破損・損傷・落下に注意してください。
- 屋根材に適合していない金具を無理に取付けしないでください。
※雨漏りの原因となります。
- 必ず付属の部品（ビス、ボルトなど）を使用して、緩み・締め忘れのないように施工してください。
- 屋根葺材を破損した場合は、屋根工業者に適切な処置を依頼し必ず新品と交換してください。
※雨漏りの原因となるため絶対にコーキングなどを使用して破損部分の修理を行わないでください。
- 作業中に製品、部材および附属品など、厳重に管理して紛失しないよう注意してください。
- 腐食性物質が発生する場所には設置しないでください。
- 金属屋根の場合、架台またはモジュールから滴下した雨水の集中により、屋根材の塗装やめっき層の劣化が早まる場合があります。雨水が集中しない対策を施すか、定期的なメンテナンスを行ってください。
- パネルの下に雪止め金具などの干渉する恐れがある物は、火災の原因となるため、必ず撤去してください。

《 設置禁止条件 》

【以下の地域および屋根には取付けないでください】

- 腐食性物質が発生する場所には設置しないでください。
 - ・養鶏場、牛舎など畜産設備がありアンモニアなど、アルカリ性物質が発生する可能性のある地域には設置しないでください。
→アルカリ成分が架台表面のアルマイト被膜を溶かし耐候性などを著しく低下させる恐れがあります。
 - ・温泉、間欠泉など強酸・強アルカリ性物質や、硫黄、火山性ガスなどの噴出がある地域には設置しないでください。
→強酸性・アルカリ成分が架台表面のアルマイト被膜を溶かし耐候性などを著しく低下させる恐れがあります。
 - ・金属粉の飛散する地域には設置しないでください。
→金属粉が付着した状態で水分を含むと錆び、腐食の原因となります。
 - ・火山灰による影響が強く懸念される地域には設置しないでください。
→火山灰に含まれる硫黄分が水分を含むと強酸性になり、架台表面の被膜を溶かし耐候性などを著しく低下させる恐れがあります。
 - ・強酸性・アルカリ性の薬品の取り扱いがあり、架台への飛散、汚損の可能性のある地域には設置しないでください。
→強酸性・アルカリ成分が架台表面のアルマイト被膜を溶かし耐候性などを著しく低下させる恐れがあります。
 - ・過度の煙、塵埃、排気ガスなどがかかる地域には設置しないでください。
- 常時振動や衝撃を受ける地域
- 特殊な屋根形状には設置しないでください。
 - ・反り屋根、むくり屋根などの曲面のある屋根には設置しないでください。
→架台およびモジュール固定時にねじれが発生し、破損、落下する恐れがあります。
 - ・モジュールが屋根面から飛び出すレイアウトは設置不可となります。
→破損、落下の恐れがあります。

《 作業上の安全について 》

- 据付工事は、「労働安全衛生規則」及び関係する各種法令に従い作業を行う。
- 作業に適した服装で必ず作業を行う。（保護帽・保護メガネ・作業保護具・フルハーネス型安全帯・軍手または皮手袋・地下足袋など）
- 作業範囲内とその近辺（特に軒下周辺）に、工事資材以外のもの（自動車、自転車、植木など）を置いたり、第三者が立ち入らないよう安全設備を必ず設置する。
- 破損、汚損しやすいものがある場合は退避または養生してから作業を行う。
- 機材・工具など使用方法をきちんと守り作業を行う。
- 高さ2m以上で作業する場合、作業足場などの安全設備を必ず設置する。
- 地上作業は、必ず地上で作業を行う。

《 必要機材・工具 》 <確認にチェック欄をご利用下さい>

■機材・工具

【墨出し・マーキング作業】

- 赤鉛筆 油性インキ 水系 墨つぼ（チョークライン）
- チョーク 巻尺（5m以上）

【支持金具取付け・架台組立作業】

- 荷揚げ用機材（梯子型運搬機械など） 充電式インパクトドライバー
- 電動ドライバー（トルク管理が可能なもの） ビット（+）（H形2番）
- 六角ソケットビット（対辺 13x55 mm） 六角ボックスレンチ（対辺 13 mm）
- メガネレンチまたはスパナ（対辺 13 mm）
- 掃除機

■作業保護具類

- 保護帽（使用区分：飛来・落下物用、墜落時保護用を推奨） 保護メガネ
- 軍手または皮手袋など フルハーネス型安全帯
- 地下足袋や底裏に滑り止めが付いた靴

※上記リストと同じまたは同等品を準備してください。

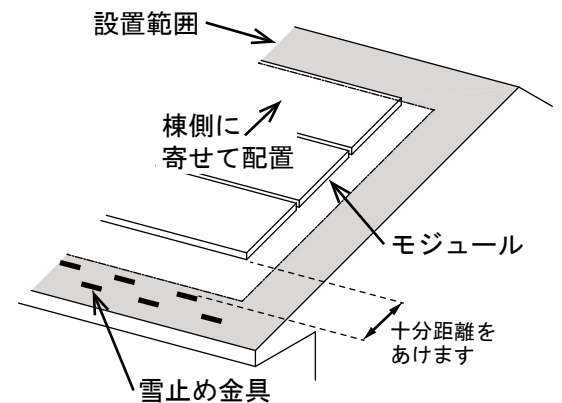
※その他 必要に応じて準備してください。

《雪の事故にならないために》

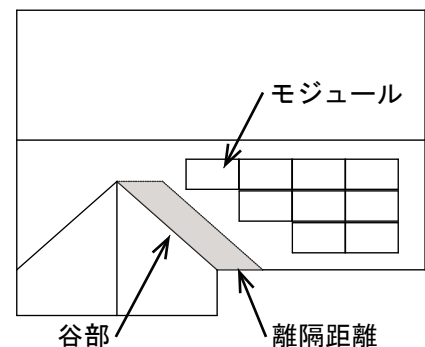
太陽電池モジュール上に降り積もった雪は通常の場合より一度に落雪しやすくなります。
そのため下記の事を考慮し据付計画を行ってください。

- (1) 太陽電池モジュールを据付けた屋根の下には落雪を前提として破損の恐れがある物がなく、人の出入りが無いことを考慮し据付計画を検討ください。
また、お客様に落雪により破損するおそれのあるものを置かないようにご説明ください。

- (2) (1) の落雪を前提とした据付計画が立てれない場合は、屋根の設置範囲を守り出来るだけ棟側に寄せて太陽電池モジュールを配置し軒側に雪止め金具メーカーの雪止め金具を配置してください。
その際に雪止め金具と軒側のモジュール間の距離を十分にあげてください。
十分な距離が取れない場合、落雪により雪止め金具を飛び越えてしまいます。設置段数を少なくしてでも距離を確保することをお勧めします。
※雪止め金具の配置、施工方法については、
雪止め金具メーカーの指示に従い施工してください。



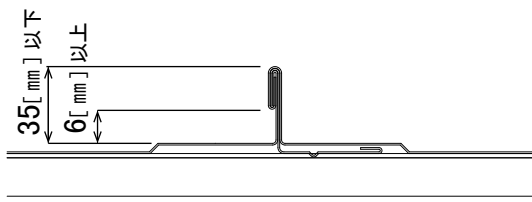
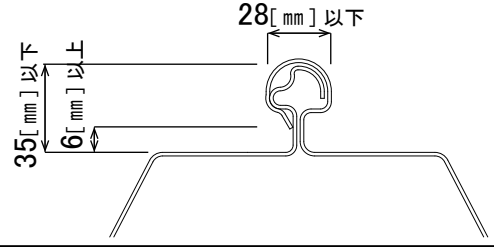
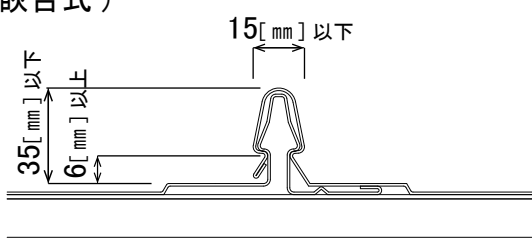
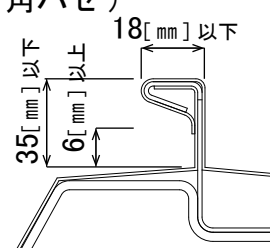
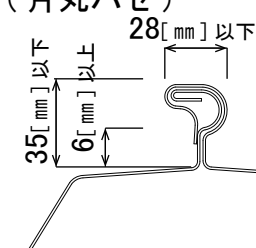
- (3) 谷部のある屋根へ太陽電池モジュールを設置する場合は、棟から谷部に集中した雪の崩落により太陽電池モジュール及び架台、軒カバーを破損しないために谷部からの離隔距離を十分にあげてください。
また、配置は谷部に平行になる逆階段配置をしてください。



- (4) 稀に積雪量の多い地域で固まった雪が滑り落ちる際、カバーに引掛り変形する事例があります。
積雪量の多い地域では軒カバーを付けないことを推奨します。

【 設置基準 】

《 屋根の条件 》

屋根	立平葺屋根		折板屋根 (角ハゼ / 片丸ハゼ / 両丸ハゼ)	
	巻きハゼ	嵌合式		
ピッチ	垂木 : 455[mm] 以下			
勾配	0 寸以上 ~ 5 寸以下		0 寸以上 ~ 5 寸以下	
材質	鋼板製 (JIS A6514 規格品の内) ※表面処理がされていること。			
板厚	0.4[mm] 以上	0.35[mm] 以上	0.6[mm] 以上	
形状	(巻きハゼ) 		(両丸ハゼ) 	
	(嵌合式) 		(角ハゼ) 	(片丸ハゼ) 
	※必ず金具の爪がハゼ下に入り屋根材を掴み込む事ができること。			

※上記条件の形状でも稀にハゼ付け根の幅が広いなど、取付け出来ない場合があるため、サンプルにて取付け確認を行ってください。

※屋根材、建物の躯体強度については設置に耐えられる強度があるかご確認の上設置を行ってください。

《 共通 》

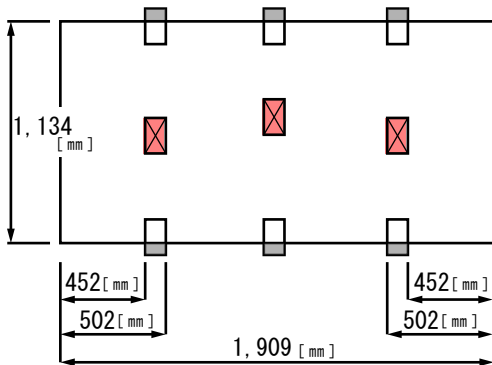
垂直積雪量	200[cm] 以下対応
設計用基準風速	38[m/s] 以下対応
地表面粗度区分	Ⅲ・Ⅳの地域 ※表紙裏面の【地表面粗度区分についての注意】をご参照ください。
設置高さ	アレイ設置高さ 10[m] 以下
塩害に対して	直接海水が飛散する場所への設置は行わないでください
設置範囲	外周部より 300[mm]以上控えた範囲

※禁止事項※…設置基準に該当しない屋根への設置は行わないでください。

【太陽電池モジュールの固定について】

【モジュール品番】LP182*182-M-60-NH / LP182*182-M-54-NH / LP182*210-M-48-NH

【モジュールサイズ】1,909×1,134×30[mm] / 1,722×1,134×30[mm] / 1,762×1,134×30[mm]



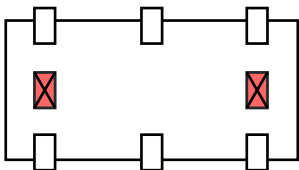
太陽電池モジュール1枚を金具6箇所または8箇所固定してください。
 ※必ず指定の固定範囲内で固定を行ってください。
 ※千鳥配置は出来ません。
 ※折板のハゼピッチ 500[mm] 想定

- …サンロックGripⅢを示す。
- …固定金具を示す。
- ⊗ …耐積雪金具を示す。

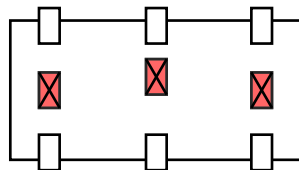
耐積雪金具は支持金具を取付けたハゼと同じハゼに取付け、モジュール短辺の中央付近に取付けてください。
 ※モジュール中央のジャンクションボックスに干渉しない位置で、なるべく中央よりに取付けてください。

【耐積雪金具配置イメージ図】

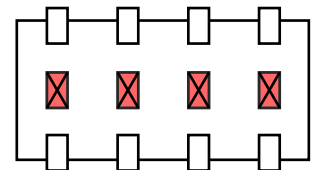
[6箇所 + 耐積雪金具2点]



[6箇所 + 耐積雪金具3点]



[8箇所 + 耐積雪金具4点]



【設置基準】

【積雪荷重に対する基準】

積雪区分 勾配	一般地域指定または 20[N/cm・m ²] 以上										多雪地域指定または 30[N/cm・m ²] 以上											
	10 cm以下	20 cm以下	30 cm以下	40 cm以下	50 cm以下	60 cm以下	70 cm以下	80 cm未満	80 cm以下	90 cm以下	100 cm未満	110 cm以下	120 cm未満	120 cm以上	130 cm以下	140 cm以下	150 cm未満	150 cm以上	160 cm以下	170 cm以下	180 cm以下	190 cm以下
0寸～1.5寸以下	4箇所固定							6箇所固定			6箇所固定 + 耐積雪金具2点					6箇所固定 + 耐積雪金具3点						
1.5寸以上～5寸以下						6箇所固定		6箇所固定 (GripⅡ+)			6箇所固定 (GripⅡ+) + 耐積雪金具2点					8箇所固定 (GripⅡ+) + 耐積雪金具4点						

※折板のハゼピッチ 500[mm] を想定した条件となります。

ハゼのピッチによっては必要数取付ることができない場合がありますので必ず事前確認を行ってください。

【風圧荷重に対する基準】

基準風速 勾配	30m/s 以下	32m/s 以下	34m/s 以下	36m/s 以下	38m/s 以下
	0寸～5寸以下	4箇所固定			

※注意※ 積雪・風圧荷重の両方の設置基準を確認し厳しい条件を採用してください。

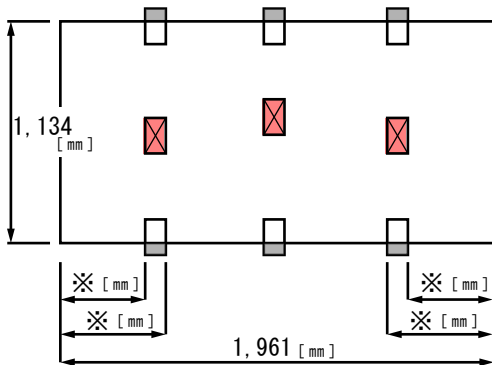
※垂直積雪量は、特定行政庁の建築基準法施行細則により定められている数値に従ってください。

※設置場所の設計用基準風速を確認ください。

【太陽電池モジュールの固定について】

【モジュール品番】 LP182*210-M-54-NH

【モジュールサイズ】 1,961 × 1,134 × 30[mm]



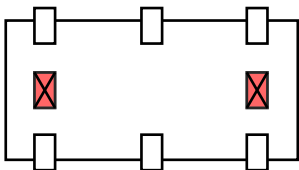
太陽電池モジュール1枚を金具6箇所または8箇所固定してください。
 ※必ず指定の固定範囲内で固定を行ってください。
 ※千鳥配置は出来ません。
 ※折板のハゼピッチ 500[mm] 想定

- …サンロックGripⅢを示す。
- …固定金具を示す。
- ⊗ …耐積雪金具を示す。

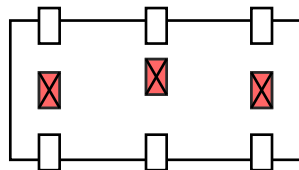
耐積雪金具は支持金具を取付けたハゼと同じハゼに取付け、モジュール短辺の中央付近に取付けてください。
 ※モジュール中央のジャンクションボックスに干渉しない位置で、なるべく中央よりに取付けてください。

【耐積雪金具配置イメージ図】

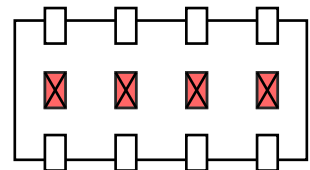
[6箇所 + 耐積雪金具2点]



[6箇所 + 耐積雪金具3点]



[8箇所 + 耐積雪金具4点]



【設置基準】

【積雪荷重に対する基準】

積雪区分 勾配	一般地域指定または 20[N/cm・m ²] 以上										多雪地域指定または 30[N/cm・m ²] 以上											
	10 cm以下	20 cm以下	30 cm以下	40 cm以下	50 cm以下	60 cm以下	70 cm以下	80 cm未満	80 cm以下	90 cm以下	100 cm未満	110 cm以下	120 cm未満	120 cm以上	130 cm以下	140 cm以下	150 cm未満	150 cm以上	160 cm以下	170 cm以下	180 cm以下	190 cm以下
0寸～1.5寸以下	4箇所固定							6箇所固定			6箇所固定 + 耐積雪金具2点					6箇所固定 + 耐積雪金具3点						
1.5寸以上～5寸以下						6箇所固定		6箇所固定 (GripⅡ+)			6箇所固定 (GripⅡ+) + 耐積雪金具2点					8箇所固定 (GripⅡ+) + 耐積雪金具4点						

※折板のハゼピッチ 500[mm] を想定した条件となります。

ハゼのピッチによっては必要数取付ることができない場合がありますので必ず事前確認を行ってください。

【風圧荷重に対する基準】

基準風速 勾配	30m/s 以下	32m/s 以下	34m/s 以下	36m/s 以下	38m/s 以下
0寸～5寸以下	4箇所固定				

※注意※ 積雪・風圧荷重の両方の設置基準を確認し厳しい条件を採用してください。

※垂直積雪量は、特定行政庁の建築基準法施行細則により定められている数値に従ってください。

※設置場所の設計用基準風速を確認ください。

取付けをおこなう前に

本マニュアルをよくお読みになり、正しく安全に取付けをおこなってください。

必要な工具など

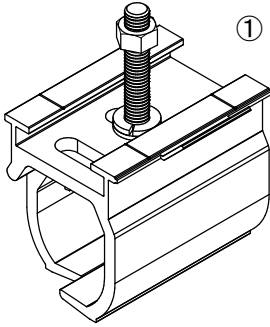
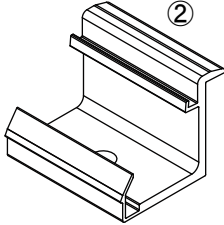

下記リストと同じまたは同等品を準備してください。

- 赤鉛筆 □油性インキ □水系 □墨つぼ（チョークライン） □巻尺（5m以上）
- 六角ソケットビット（対辺 13×55 mm） □充電式インパクトドライバー
- トルクレンチ □ディープソケット（対辺 13×50 mm以上）

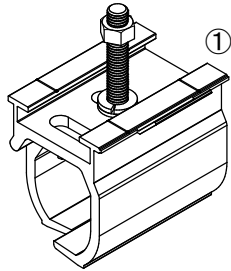
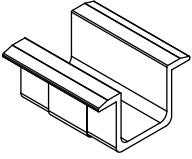

使用部材

●製品が到着したら必ず封入してある納品書と荷数を確認してから受領してください。このとき、荷数の不足または製品が破損しているときは受領せず弊社までご連絡ください。また、製品受領後、欠品・破損があるときは弊社までご相談ください。

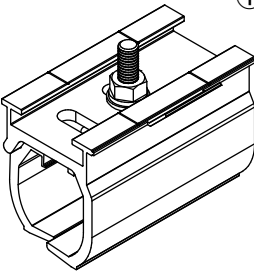
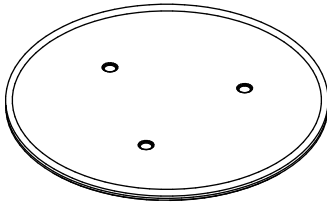
■サンロックGripⅢ端部固定金具 30 mmセット■

			名 称		数量
			①	金具（サンロック GripⅢ）	
			金具A（下側）／金具B（上側）	各	1
			六角ボルト M8×55		1
			ワッシャー M8		1
			スプリングワッシャー M8		1
			ナット M8		1
			ボルト抜け止め		1
			②	端部固定金具（30 mm用）	1
			③	フランジナット M8	1

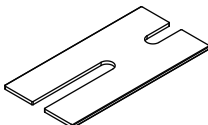
■サンロックGripⅢ中間固定金具セット■

			名 称		数量
			①	金具（サンロック GripⅢ）	
			金具A（下側）／金具B（上側）	各	1
			六角ボルト M8×55		1
			ワッシャー M8		1
			スプリングワッシャー M8		1
			ナット M8		1
			ボルト抜け止め		1
			②	中間固定金具	1
			③	フランジナット M8	1

■耐積雪金具セット■

		名 称		数量	
		①	金具（サンロック GripⅡプラス）		
			金具A（下側）／金具B（上側）	各	1
			六角ボルト M8×35		1
			ワッシャー M8		1
			スプリングワッシャー M8		1
			ナット M8		1
			ボルト抜け止め		1
			②	耐積雪金具	1

■オプション品■

	不陸調整プレートt2.0(20枚/セット)
	屋根に不陸がある場合に使用します。 ※端部・中間1箇所につき3枚まで

1 墨出し

(1) マーキング

配置図に従い屋根にモジュール位置と固定範囲のマーキングを行います。

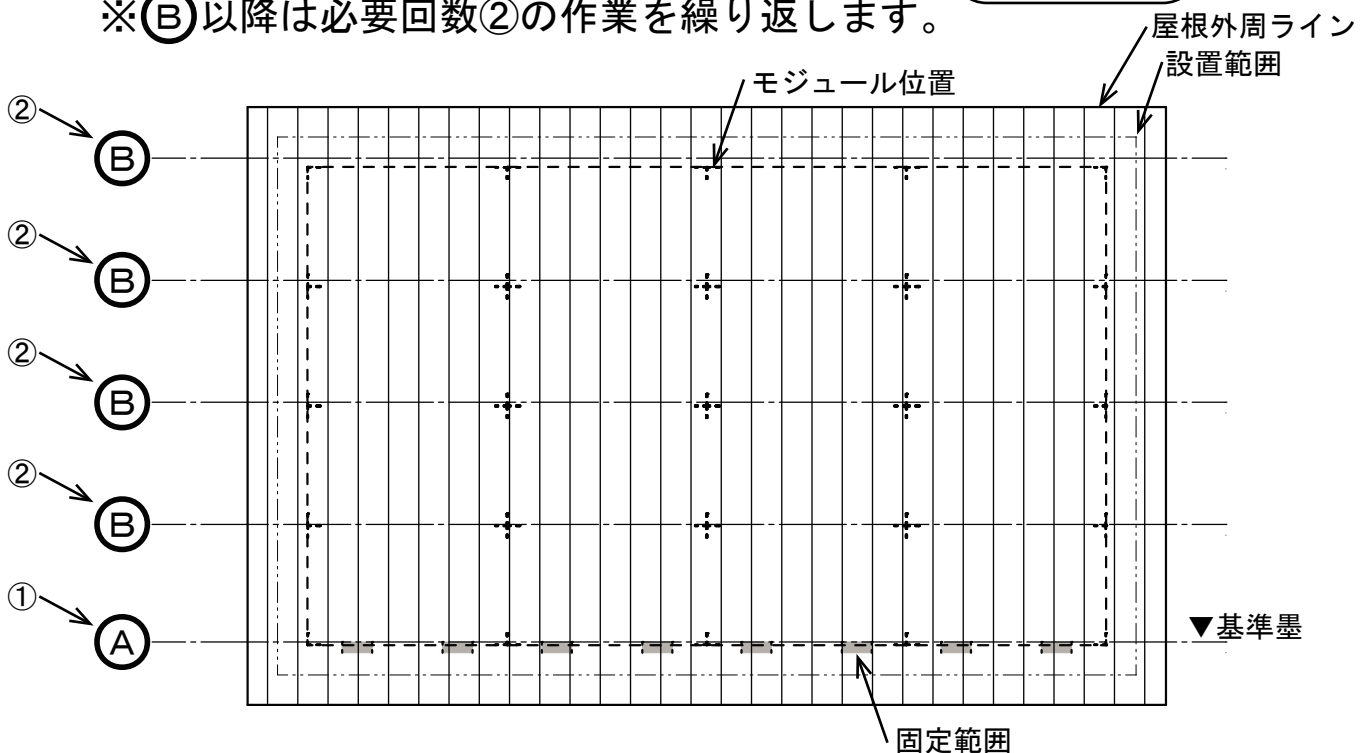
(2) 横墨出し (Grip仮置き用の目安)

- ① (A) …軒側に基準墨を打ちます。
基準墨：軒先1段目の金具位置の横墨となります。

- ② (B) … (A) より 1,164 mm 棟側に墨を打ちます。

(A) ~ (B)
モジュール
短辺の長さ+30 mm

※(B)以降は必要回数②の作業を繰り返します。



《Gripのみ先行して取付ける場合の墨出し》

(1) マーキング

配置図に従い屋根にモジュール位置と固定範囲のマーキングを行います。

(2) 横墨出し

① (A) …軒側に基準墨を打ちます。

基準墨：軒先1段目の金具位置の横墨となります。

② (B) … (A) より 1,169 mm棟側に墨を打ちます。
(モジュール短辺の長さ+35 mm)

③ (C) … (B) より 1,164 mm棟側に墨を打ちます。
(モジュール短辺の長さ+30 mm)

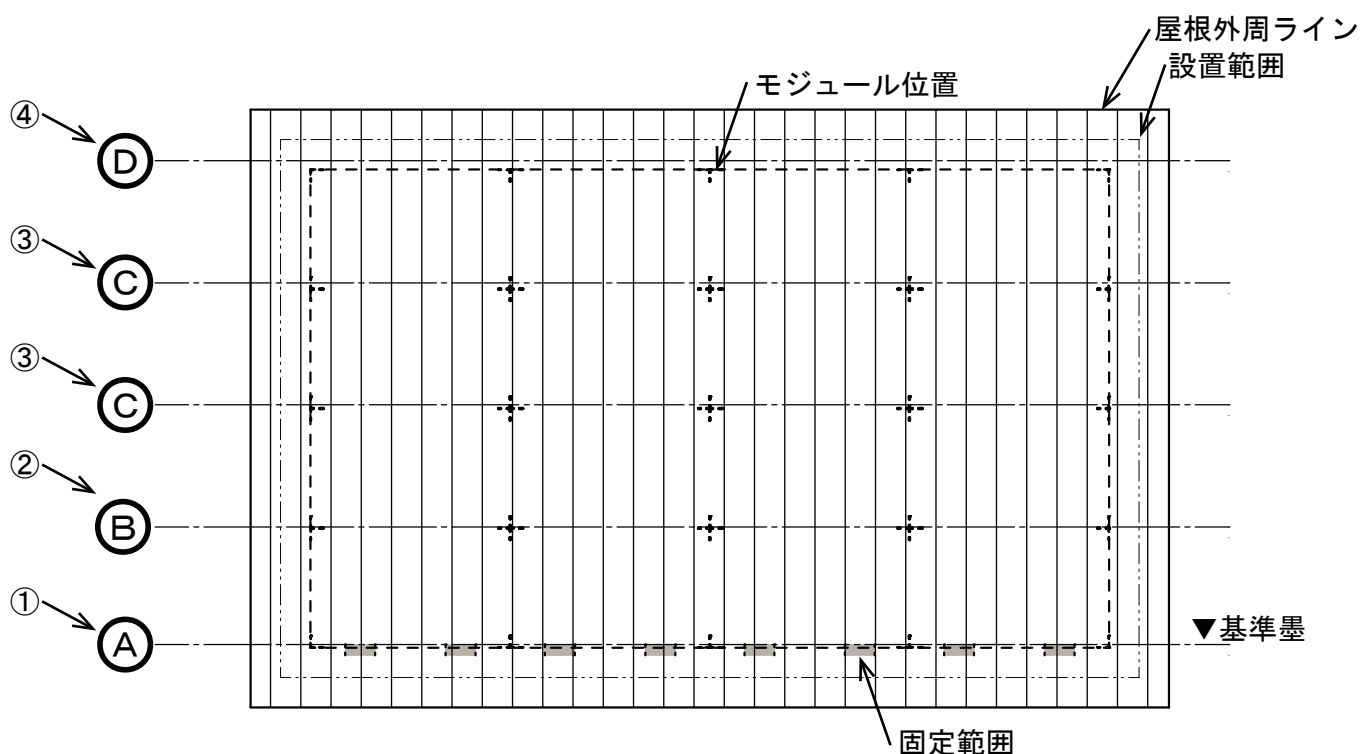
※(C)以降は必要回数③の作業を繰り返します。

④ (D) … (C) より 1,169 mm棟側に墨を打ちます。
(モジュール短辺の長さ+35 mm)

(A) ~ (B)
モジュール
短辺の長さ+35 mm

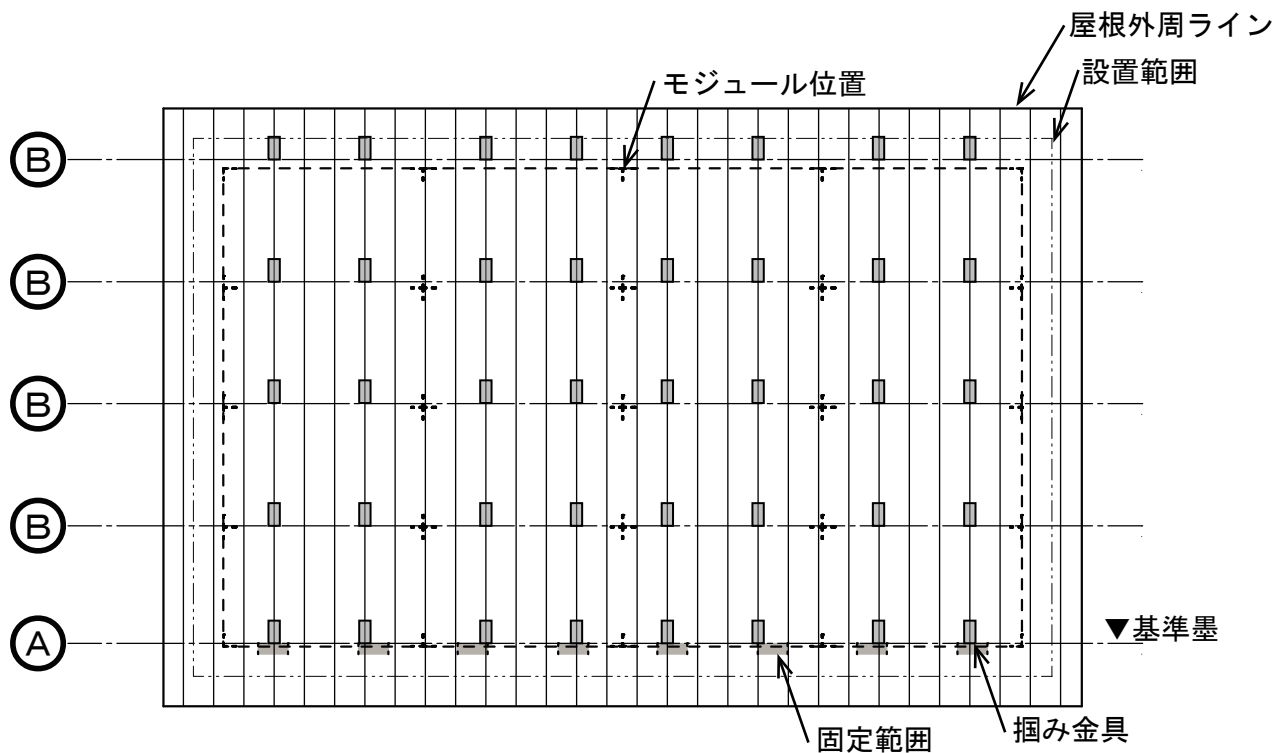
(B) ~ (C)
モジュール
短辺の長さ+30 mm

(C) ~ (D)
モジュール
短辺の長さ+35 mm



2 Gripの仮置き

「1 墨出し」で出したマーキング（モジュール固定範囲）と横墨を元に Grip の先端を横墨に合わせて仮置きします。



取付ける向きは基本的に下図の様にかしめてある方に下側の金具（幅の短い方）が来るようにGripを仮置きしてください。

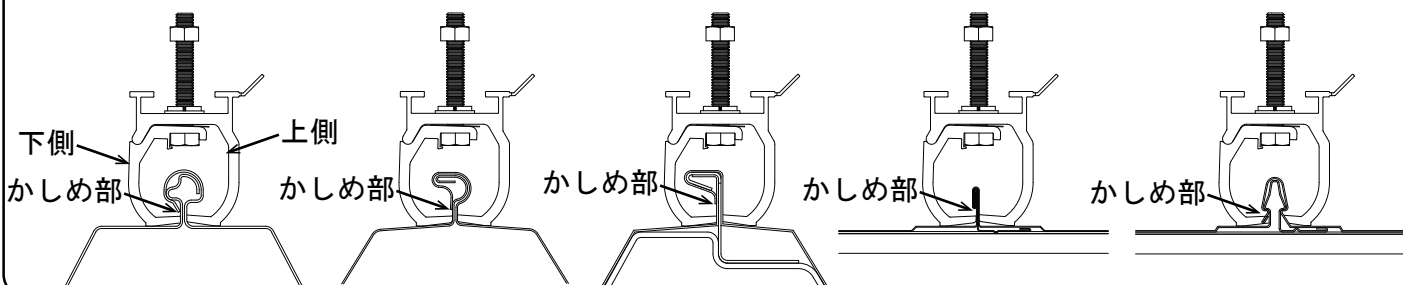
<両丸ハゼ>

<片丸ハゼ>

<角ハゼ>

<立平>

<嵌合式立平>



3 Gripの固定とモジュールの固定

共通



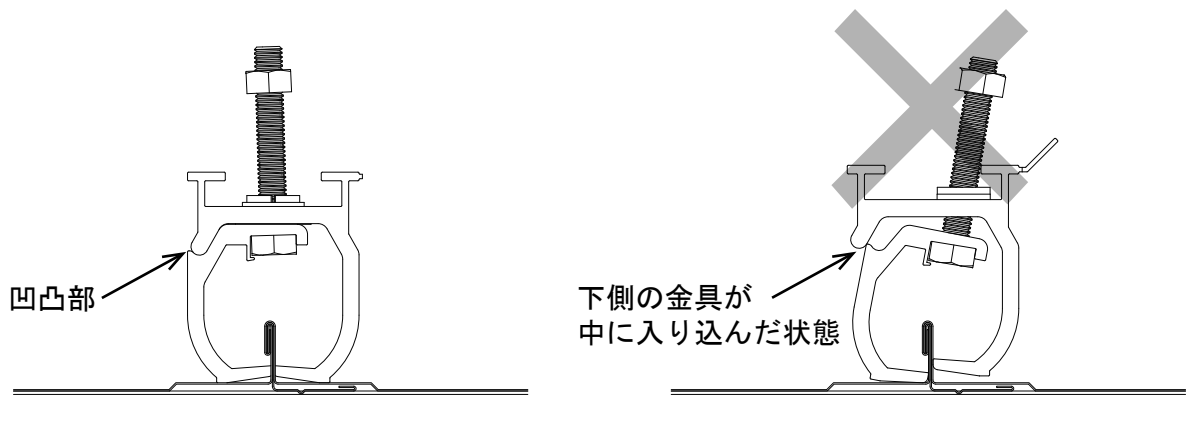
ナットの固定にインパクトドライバーを使用しますが、使用するインパクトドライバーの取扱説明書を参考に M8 ボルトの締付時間と締付力を守りナットの締め込みを行ってください。

(または、トルクレンチで 12.5 [N・m] で締付け後、緩みがないよう増し締めを行ってください。)

過剰に締め込むと金具の変形、ネジの伸びや破損したりすることがあります。ナットの締め忘れがないよう必ず各手順毎に確認をしてください。

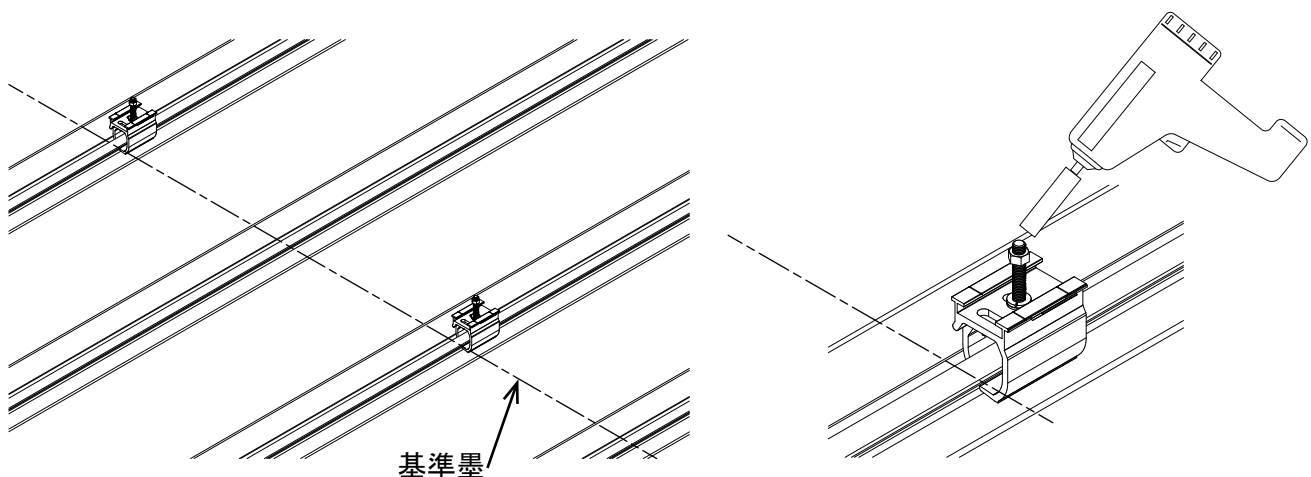
また、締め込む際は金具の下側と上側の凹凸部が密着するように固定を行ってください。(下記左図)

右図のような下側の金具が中に入り込んだ状態で無理に締め込むと金具が変形する恐れがあります。



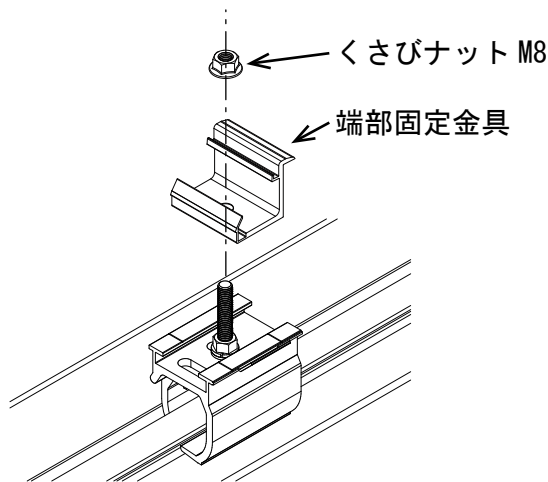
(1) ≪軒側≫Gripの固定

Gripの先端が基準墨に合っていることを確認し、インパクトドライバーに六角ソケット(対辺13mm)を付けナットを締め込みます。



(2) ≪軒側≫ 端部固定金具の仮組

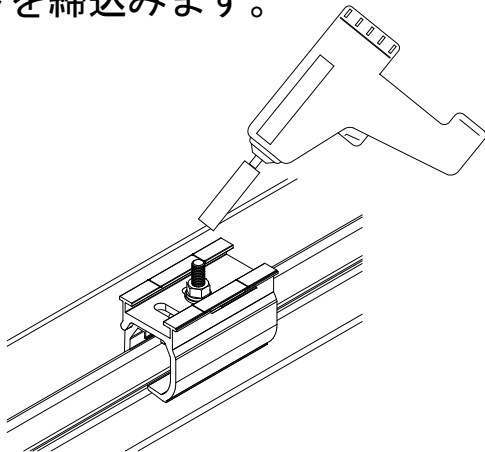
ボルトに端部固定金具を通しナットで仮組みします。



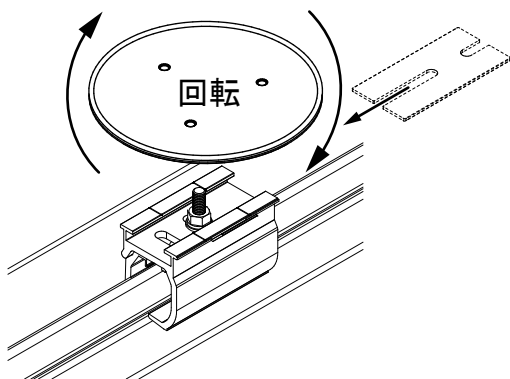
ナットは締め込まずに組込む程度にしてください。

(3) 耐積雪金具の取付

軒側と棟側のGrip 中央付近に耐積雪金具用のGrip を仮置きし、インパクトドライバーに六角ソケット（対辺 13 mm）を付けナットを締め込みます。



P. 14 の注意点を確認し、緩みがないよう取付けてください。



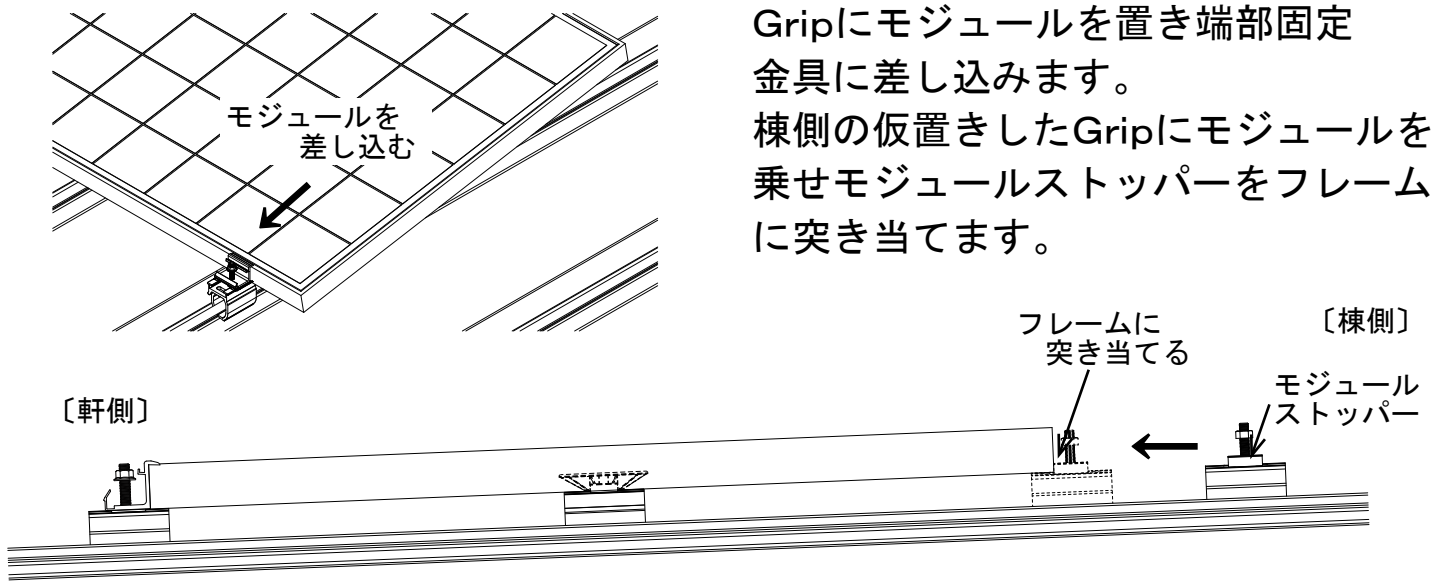
固定したGripのボルトに耐積雪金具を時計回りに締め込み仮止めし、Gripと耐積雪金具との間に切欠きの長いほうを棟側から差し込み、高さを調整してください。

固定したGripのボルトに耐積雪金具を時計回りに締め込んで取付けます。

※2段目以降も同様に、固定金具を取付ける Grip の間に耐積雪金具用の Grip を取付けてください。

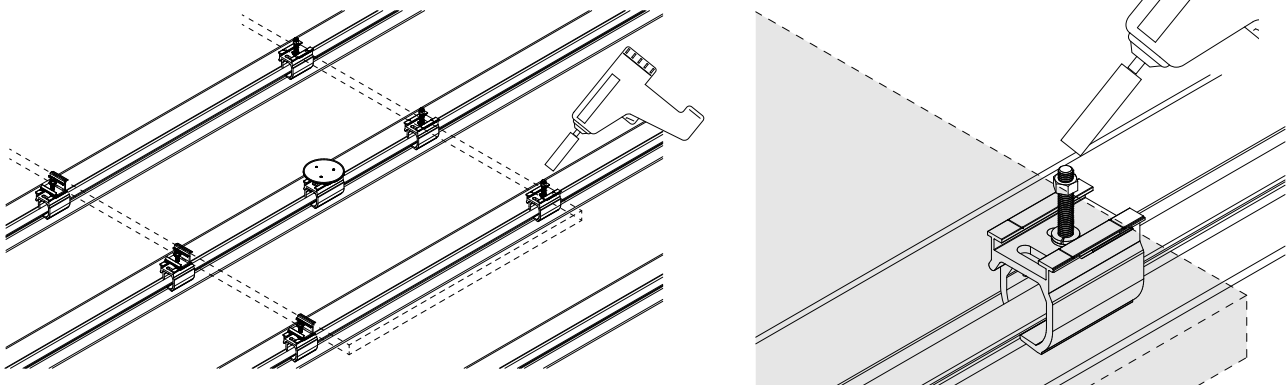
(4) ≪軒側≫モジュールの配置

Gripにモジュールを置き端部固定金具に差し込みます。
棟側の仮置きしたGripにモジュールを乗せモジュールストッパーをフレームに突き当てます。



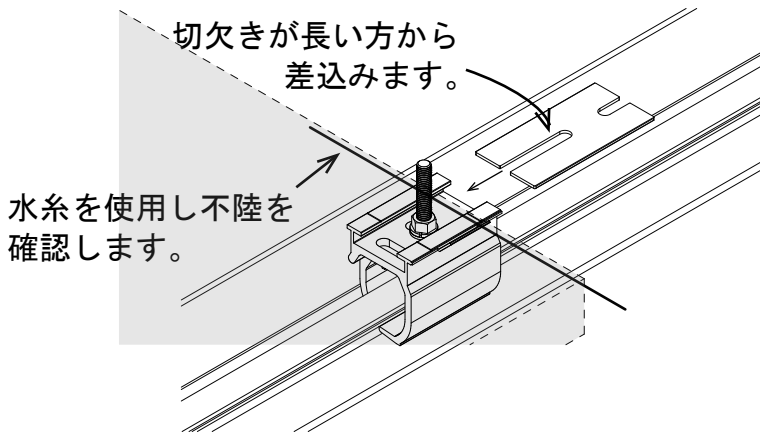
(5) ≪中間部≫Gripの固定

(1) 同様にナットを締め込み固定します。



【不陸調整プレートを中間部で使用する場合】

金具の天端に水系を張り不陸を確認し、不陸がある箇所の Grip のボルトに掛かるように、切欠きが長い方から差込みます。

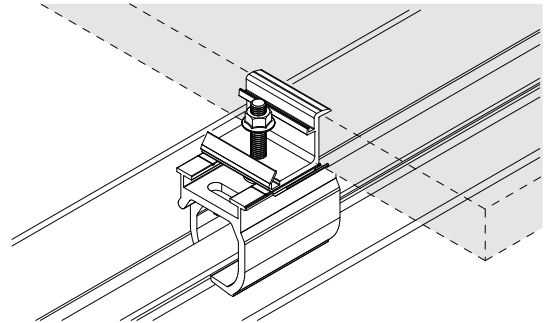
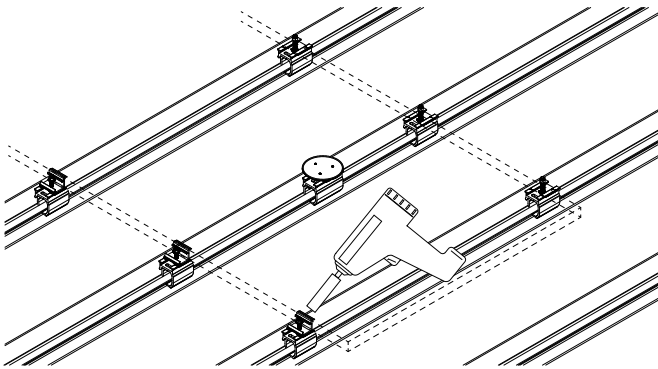


※注意※

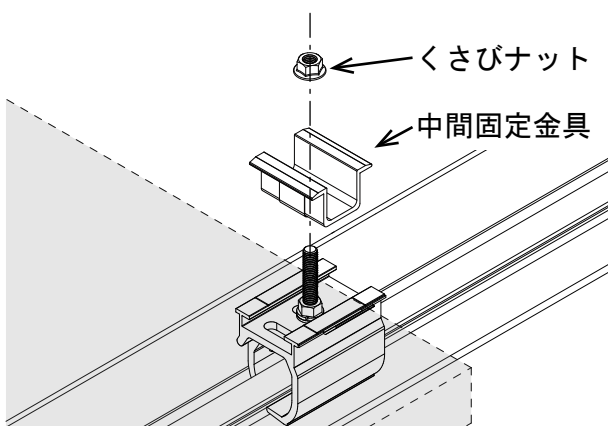
不陸調整プレートは、
1 箇所に 3 枚までとしてください。

(6) ≪軒側≫ 端部固定金具の固定

(2) で仮組した端部固定金具のナットを締め込み固定します。
(固定金具の締め付けトルクは 10[N・m] でおこない、モジュールが固定出来ている事を確認してください。)



(7) ≪中間部≫ 中間固定金具の仮組

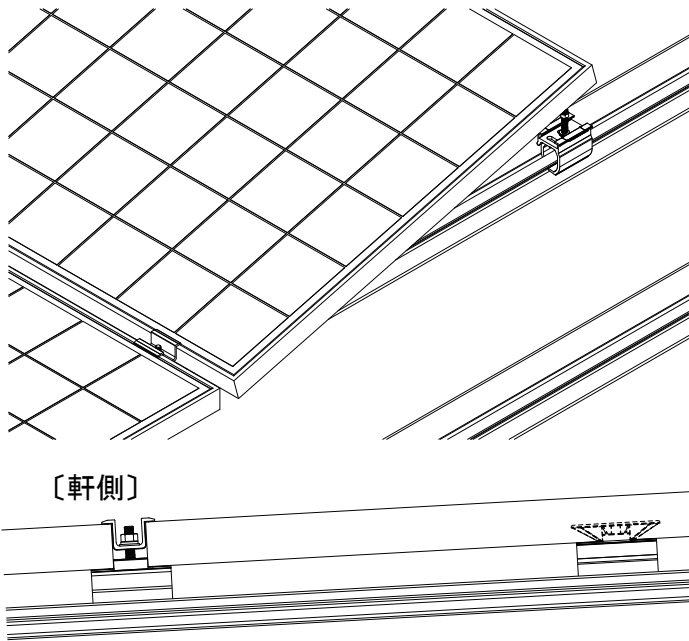


ボルトに中間固定金具を通しナットで仮組みします。

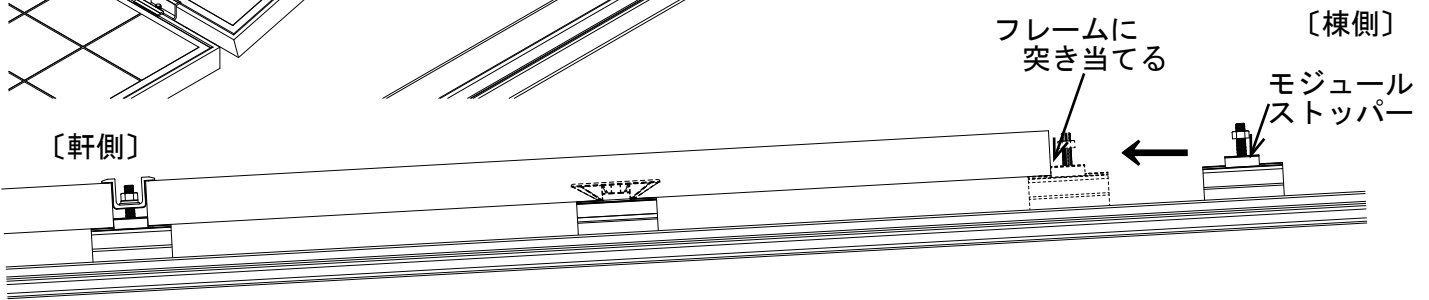


ナットは締め込まずに組込む程度にしてください。

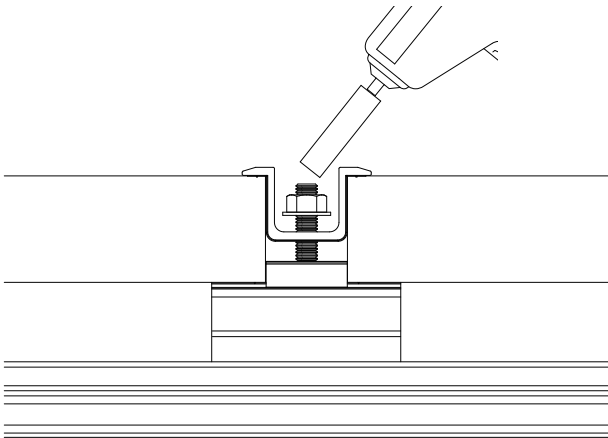
(7)《中間部》モジュールの配置



(4) 同様にモジュールを置き中間固定金具に差し込みます。
棟側の仮置きしたGripにモジュールを乗せモジュールストッパーをフレームに突き当てます。



(8)《中間部》中間固定金具の固定

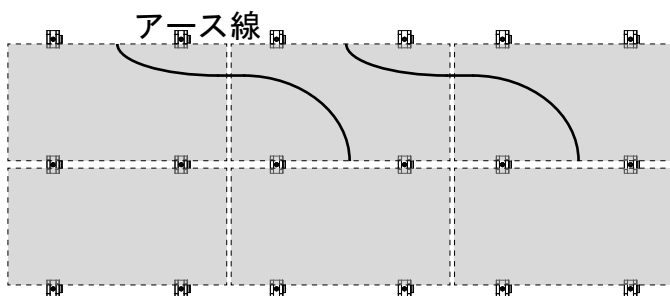


(6) で仮組みした中間固定金具のナットを締め込み固定します。
(固定金具の締め付けトルクは10[N・m]でおこない、モジュールが固定出来ている事を確認してください。)

※最も棟側に取付ける中間固定金具の場合、固定の前に「(9) アース線の取付け」を行ってから固定を行ってください。

※3段目以降は(6)～(8)の繰り返しとなります。

(9) アース線の取付け

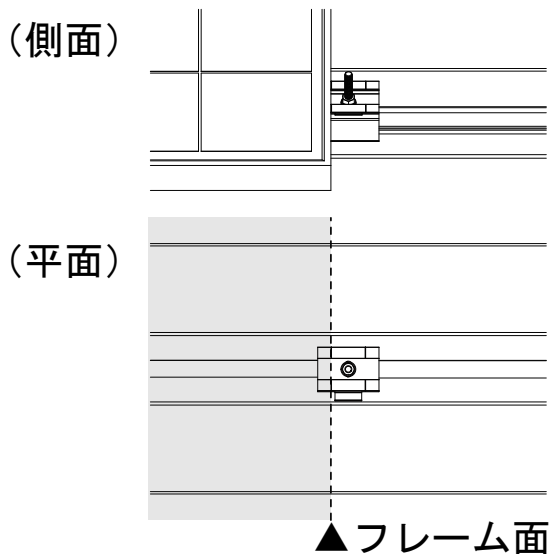


太陽電池モジュールの縦(段)方向は中間固定金具で導通を取れますが、横(列)方向は導通が取れないため太陽電池モジュールのアース穴を使いアース線で繋いでアースを取ります。

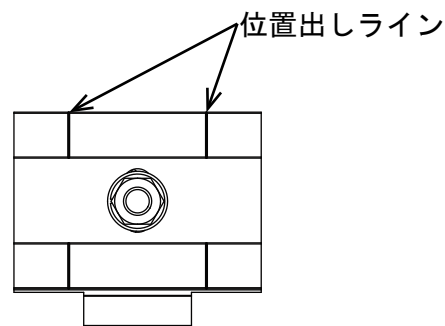


C種またはD種接地工事が必要なため有資格者が行ってください。
アース線が屋根材に接触しないようにしてください。

(10) ≪棟側≫Gripの固定



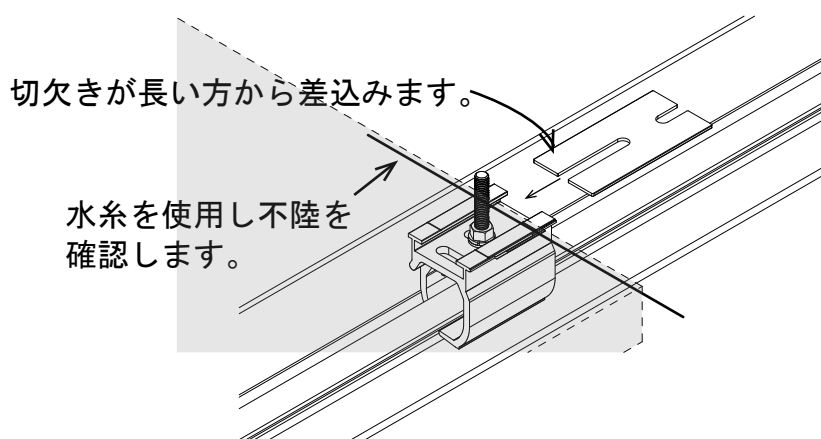
最も棟側に取り付けるGripの位置は天端にあるラインにフレームを合わせてナットを締め込み固定します。



≪中間部≫のようにモジュールストッパーに当てて位置出しを行うと端部固定金具が取付け出来ないためGripの天端ラインに合わせてモジュールを配置してください。

【不陸調整プレートを棟側端部で使用する場合】

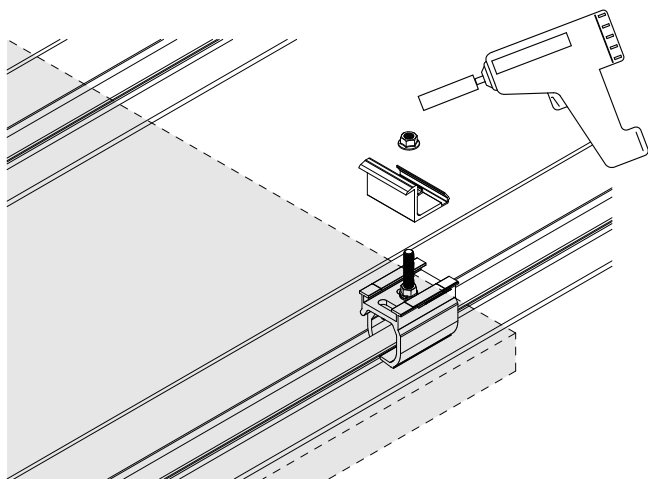
金具の天端に水系を張り不陸を確認し、不陸がある箇所のGripのボルトに掛かるように、切欠きが長い方から差込みます。



※注意※

不陸調整プレートは、1箇所に3枚までとしてください。

(11) 棟側端部固定金具の固定



ボルトに端部固定金具を通しナットを締め込み固定します。

(固定金具の締め付けトルクは10[N·m]でおこない、モジュールが固定されている事を確認してください。)

お問い合わせについて

■ご質問・ご相談の連絡先■

屋根材、支持金具の選定、施工・技術に関するご質問、ご相談も承っております。

(連絡先) 株式会社 栄 信

〒447-0866 愛知県碧南市明石町 49-9

○出荷・物流に関するお問い合わせ

TEL : 0566 (48) 0020 (代表) / FAX : 0566(48)0250

○据付工事説明書に関するお問い合わせ

TEL : 0566 (70) 8171 (直通) / FAX : 0566(95)6700

※受付時間 / 9 : 00 ~ 12 : 00、13 : 00 ~ 17 : 00

(土日祝祭日、休業日を除く)

(製作・編集) 株式会社 栄 信

※この据付工事説明書に関するご質問、ご相談は弊社にお問合せ下さい。

※無断複製・転載禁止